



ESPAÑA

(10) ES	(11) NUMERO	(18) Y
(21)	250.946/6	
(22)	FECHA DE PRESENTACION	
	23 Mayo 1980	

1 FEB. 1982

MODELO DE UTILIDAD

(30) PRIORIDADES:	(31) NUMERO	(32) FECHA	(33) PAIS

(47) FECHA DE PUBLICIDAD	(51) CLASIFICACION INTERNACIONAL
	[Int. C.] H 03 H 3/68

(54) TITULO DE LA INVENCIÓN

DISPOSITIVO REGULADOR DE DISPARO PARA MECANISMOS DE CUERDA, APLICABLE A MUÑECAS.

(71) SOLICITANTE (S)

VICMA, S.A.

DOMICILIO DEL SOLICITANTE

Carrrt. de Castalla, s/nº ONIL (ALICANTE)

(72) INVENTOR (ES)

(73) TITULAR (ES)

(74) REPRESENTANTE

DON BERNARDO UNGRIA GOLBURU

1 El Estatuto vigente sobre Propiedad Industrial, de  
26 de Julio de 1929, en su texto refundido publicado el 30  
de Abril de 1930, establece los caracteres de patentabili-  
dad de las invenciones de tipo industrial que tienen por  
5 objeto obtener ventajas sobre lo ya conocido, admitiendo  
por consiguiente como patentables, las nuevas máquinas, a-  
paratos, instrumentos, procesos de fabricación, etc. La am  
plitud de conceptos previstos como patentables, ha llevado  
al legislador a aclarar (Artº. 46) que la enumeración con-  
10 tenida en dicho cuerpo legal es puramente enunciativa y no  
limitativa, haciéndola extensiva incluso a los descubrimiento  
tos de tipo científico (Artº. 47).

El Decreto de 26 de Diciembre de 1947, recogiendo  
la Orden de 18 de Noviembre de 1935, confirma el criterio  
15 legal de que también serán patentables los instrumentos, ob-  
jetos, o partes de los mismos, que aporten a la función a  
que son destinados, un beneficio o efecto nuevo, y en defi-  
nitiva que constituyan una mejora sustancial sobre lo ante  
riormente conocido.

20 Pues bien, a tenor de lo expuesto, y en base al ar-  
ticulado que recoge los conceptos expresados, debe conside-  
rarse, que la invención a que se refiere la presente memo-  
rie, constituye una novedad industrial, con características  
y ventajas que la hacen merecedora del privilegio de explo-  
25 tación exclusiva que por ella se solicita, premiando así  
los méritos de quien aporta a la industria del país una me-  
jora efectiva y precisamente comprendida entre las enuncia-  
das por la Ley como patentables. (Arts. 46 y 47 en relación  
con el 171, en su nueva redacción afectada por la Orden de  
30 18 de Noviembre de 1.935).

1 Pasando a describir el objeto de la invención se quiere hacer constar que su fin es regular mediante un sencillo mecanismo el disparo de resortes de cuerda espiral - que se cargan por la acción de un mando o llave.

5 Se ha establecido como mejor aplicación disponer lo como elemento regulador en el movimiento de basculación de partes de muñecos.

10 En este sentido resulta optimo para ser actuado por un elemento presionador introducido por la boca del muñeco por ejemplo con un apendice simulativo de la tetina - de un chupete o biberon.

15 El dispositivo en cuestión viene a caracterizarse porque el mecanismo de cuerda que comprende, tiene montado en un eje conducido una leva giratoria y sobre ella actua radialmente un vástago, que está montado en posición deslizante entre dos guias y solicitado a una posición de separación de la leva por la acción de un resorte. ....

20 El vástago tiene su extremo ocluido en un vaciado previsto en un cajetín que tiene movimiento de basculación sobre el soporte del mecanismo y cuya basculación viene dada por una biela de collar actuada por el propio mecanismo. ....

25 En el vaciado del cajetín actua diametralmente -- una corredera que tiene un plano inclinado que se enfrenta con el extremo del vástago obligandole a clavar a la leva y retener el escape del mecanismo que está ocluido dentro del cuerpo del muñeco, en tanto que el cajetín está acoplado al cuello y la corredera dentro del hueco de la cabeza.

30 La corredera tiene una cabeza de pulsación que -- coincide con la posición de la boca del muñeco. Un resorte de tensión más fuerte que el que actua sobre el vástago re-

1 tenedor tiene la misión de mantener la corredera de modo -  
que su plano inclinado actúe sobre el vástago y éste reten  
ga a la leva giratoria. La pulsación de esta corredera li-  
bera a la leva y le permite al mecanismo actuar.

5 Para la mejor comprensión de lo expuesto se acompa  
ña a la presente memoria, formando parte de la misma, un --  
juego de dibujos en los que se representa lo siguiente:

10 La figura única muestra el dispositivo en una sec  
ción junta con el mecanismo motriz. Este, señalado con el-  
nº 1, está montado sobre una placa de soporte (2) unida por  
eje de giro (3) sobre el cajetín cilíndrico (4) al cual vá  
articulada también paralelamente por (5) la biela (6) rela-  
cionada por el extremo mediante un collar (7) con la excen  
trica (8) que forma parte del mecanismo de cuerda convencio  
15 nal. ....

20 Como final del dispositivo reductor de engranes,  
el mecanismo comprende una leva giratoria (9) y en disposi-  
ción radial sobre ella existe un largo vástago (10) desli-  
zante por los puentes guía (11) y tendentes a elevarse por  
la acción de un resorte (12). ....

25 El vástago tiene su extremo en forma de triángulo  
(13) y se mueve dentro del cajetín (14) a la altura en que -  
diámetromente actúa una corredera que se desplaza por un -  
conducto (15) tiene una placa inclinada, (16) situada en un  
extremo que ataca al vástago obligándole a penetrar en el --  
campo de acción de la leva giratoria. La corredera está so-  
licitada a un movimiento de retroceso por un resorte espiral  
(17) de presión mayor que el que solicita al vástago. El re-  
30 sorte de la corredera está dispuesto entre el conducto por-  
el que se desliza y la cabeza de pulsación (18) que el pro-

1 pio vástago comprende.

De la manera descrita se comprende perfectamente la actuación del dispositivo que al estar montado dentro - del cuerpo del muñeco y con la corredera situada en el inte-  
5 rior de la cabeza del mismo.

Indistintamente se producirá el movimiento de la- cabeza respecto del cuerpo o lo contrario según la parte -- que esté retenida en el momento de actuación del mecanismo.

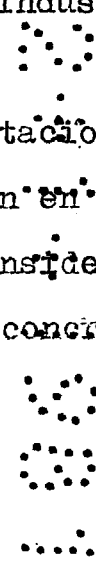
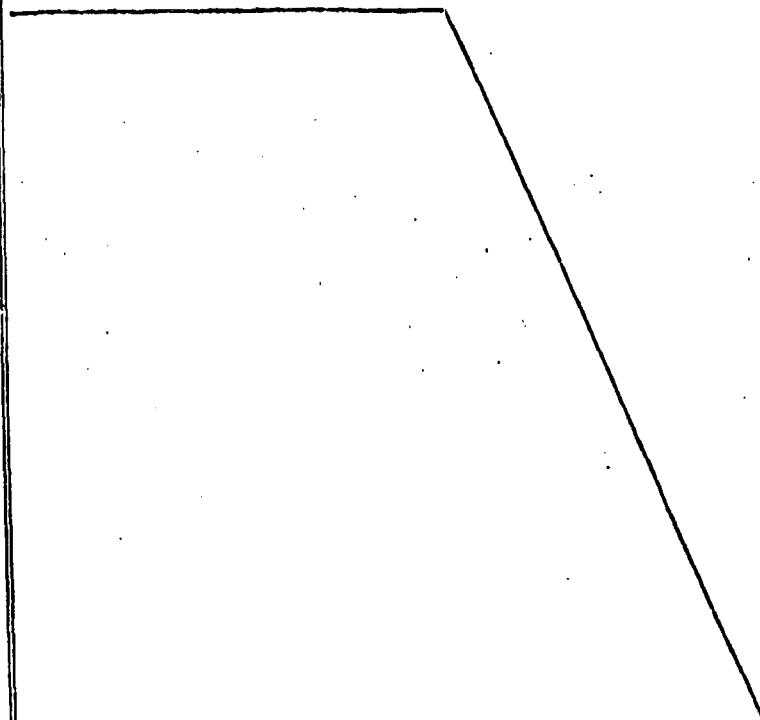
No se considera necesario hacer más extensa esta  
10 descripción para que cualquier persona perita en la materia comprenda perfectamente cual es la idea que se desea regis- trar, así como las ventajas que de su realización industrial han de derivarse.

Por todo ello y para evitar posibles imitaciones  
15 se presenta esta solicitud ,pidiendo la explotación en ex- clusiva de la idea descrita, de acuerdo con las considera- ciones y puntos que se desean reivindicar, que se concretan en las paginas siguientes.

20

25

30



1 Hecha la descripción a que se refiere la memoria  
que antecede, es preciso insistir en que los detalles de  
realización de la idea expuesta, pueden variar, es decir,  
que pueden sufrir pequeñas alteraciones, basadas siempre  
5 en los principios fundamentales de la idea, que son en esen-  
cia los que quedan reflejados en los párrafos de la descrip-  
ción hecha. En efecto, el Artículo 48 del Estatuto vigente  
sobre Propiedad Industrial, establece como no patentables,  
en su apartado tercero, "los cambios de forma, dimensiones,  
10 proporciones y materias de un objeto ya patentado" fijando  
así el criterio del legislador en el sentido de que paten-  
tada una idea que pueda dar lugar a una realidad práctica  
e industrializable, nadie podrá apoyarse en ella para, a  
pretexto de haber introducido ligeras modificaciones, pre-  
15 sentarla como nueva y propia. ....

Este principio, en cuanto al alcance de la protec-  
ción del objeto patentado se refiere, se halla confirmado  
por numerosas Sentencias del Tribunal Supremo, y entre -  
20 ellas, como más terminantes, en las de fechas 16 de octubre  
de 1954, 23 de enero de 1959, 20 de marzo de 1964 y otras.

Establecido el concepto expresado, en cuanto a la  
amplitud que debe darse a la protección solicitada, se re-  
dacta a continuación la Nota de Reivindicaciones, de acuer-  
do con lo que se establece en el último párrafo del apar-  
25 tado tercero del Artículo 100 de la Ley, sintetizando así  
las novedades que se desean reivindicar:

#### NOTA DE REIVINDICACIONES

30 En resumen, el privilegio de explotación exclusi-  
va que se solicita, recaerá sobre las reivindicaciones si-  
guientes:

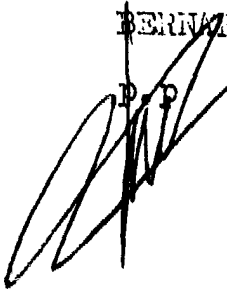
1 1ª.- DISPOSITIVO REGULADOR DE DISPARO PARA MECA-  
NISMOS DE CUERDA; APLICABLE A MUÑECAS, caracterizado porque  
el mecanismo de cuerda que compende tiene montado en un eje  
conducido una leva sobre la que actua radialmente un vástago  
5 que está solicitado a un movimiento de separación por la  
acción de un resorte espiral, cuyo vástago tiene su extremo  
opuesto oculto en el alojamiento en que actua una correde-  
ra que presenta un plano inclinado con el que es desplazado  
el vástago, venciendo la oposición del resorte, para actuar  
10 contra la leva frenando la descarga del mecanismo de cuer-  
da, en tanto dicha corredera finaliza en una cabeza de pul-  
sación, accionable desde el exterior del muñeco; con la par-  
ticularidad de que la corredera está solicitada a la posi-  
ción de actuación sobre el vástago por un resorte espiral, -  
15 cuya presión ha de vencerse para liberar al mecanismo de  
cuerda.

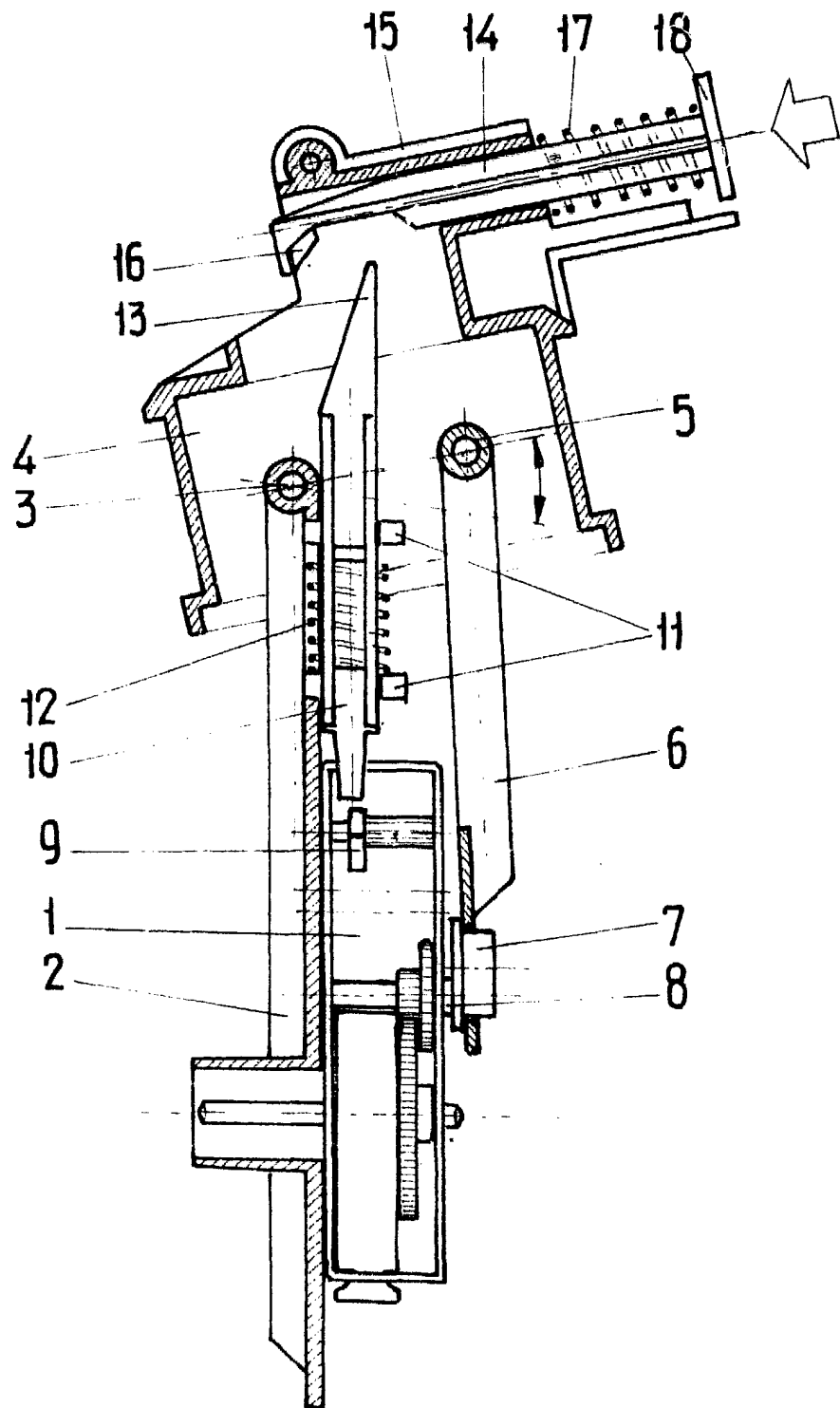
2ª.- Se reivindica por último, como objeto sobre  
el que ha de recaer el modelo de utilidad que se solicita,  
DISPOSITIVO REGULADOR DE DISPARO PARA MECANISMOS DE CUERDA,  
20 APLICABLE A MUÑECAS.

Todo conforme, queda descrito y reivindicado en -  
la presente memoria descriptiva, que consta de siete paginas  
mecanografiadas y dibujos que se acompañan.

25 Madrid, 23 de Mayo 1930

BERNARDO UNGRIA





ESCALA VARIABLE

Madrid, 23 de Mayo

de 19 80

BERNARDO UNGRIA

p. 1