



ESPAÑA jch

(18) ES (11) (21) (22)	NUMERO 250.938	(19) Y
	FECHA DE PRESENTACION 23.5.80	

MODELO DE UTILIDAD 1 MAR. 1981

(30) PRIORIDADES:	(32) FECHA	(33) PAIS
(31) NUMERO		

(37) FECHA DE PUBLICACION	(51) CLASIFICACION INTERNACIONAL
1 MAR 1981	F0 B 6 5 1 0 P

(54) TITULO DE LA INVENCIÓN  
 CIERRE DE SEGURIDAD PARA PUERTAS CORREDERAS.

(71) SOLICITANTE (S)  
 LABORATORIOS RADIO G.H., S.A.

DOMICILIO DEL SOLICITANTE  
 Camino de Vereda, s/nº. SAN ANTONIO DE BENAGEVER.- (VALENCIA).

(72) INVENTOR (ES)

(73) TITULAR (ES)

(74) REPRESENTANTE  
 DON BERNARDO UNGRIA GOIBURU

1 El Estatuto vigente sobre Propiedad Industrial, de  
26 de Julio de 1929, en su texto refundido publicado el 30  
de Abril de 1930, establece los caracteres de patentabili-  
dad de las invenciones de tipo industrial que tienen por  
5 objeto obtener ventajas sobre lo ya conocido, admitiendo  
por consiguiente como patentables, las nuevas máquinas, a-  
paratos, instrumentos, procesos de fabricación, etc. La am-  
plitud de conceptos previstos como patentables, ha llevado  
al legislador a aclarar (Artº. 46) que la enumeración con-  
10 tenida en dicho cuerpo legal es puramente enunciativa y no  
limitativa, haciéndola extensiva incluso a los descubrimien-  
tos de tipo científico (Artº. 47).

El Decreto de 26 de Diciembre de 1947, recogiendo  
la Orden de 18 de Noviembre de 1935, confirma el criterio  
15 legal de que también serán patentables los instrumentos, ob-  
jetos, o partes de los mismos, que aporten a la función a  
que son destinados, un beneficio o efecto nuevo, y ex: defi-  
nitiva que constituyan una mejora sustancial sobre lo: ante-  
riormente conocido.

20 Pues bien, a tenor de lo expuesto, y en base al ar-  
ticulado que recoge los conceptos expresados, debe conside-  
rarse, que la invención a que se refiere la presente memo-  
ria, constituye una novedad industrial, con características  
y ventajas que la hacen merecedora del privilegio de explo-  
25 tación exclusiva que por ella se solicita, premiando así  
los méritos de quien aporta a la industria del país una me-  
jora efectiva y precisamente comprendida entre las enuncia-  
das por la Ley como patentables. (Arts. 46 y 47 en relación  
con el 171, en su nueva redacción afectada por la Orden de  
30 18 de Noviembre de 1.935).

1 El objeto de la presente solicitud se refiere,  
según se deduce del enunciado, a un cierre de seguridad  
para puertas correderas. Se ha ideado con la finalidad  
de proporcionar al mercado y al público en general un cierre  
5 de seguridad para puertas correderas que presenta el  
mecanismo de cierre estructurado de forma a conseguir una  
máxima eficacia funcional asociada al necesario índice de  
seguridad que precisa.

10 En este sentido, el cierre de seguridad para  
puertas correderas que se propone es del tipo que comprende  
de un asa de mando sobre la que van dispuestos los mecanismos  
que efectúan el cierre y apertura, estando destinado a  
situarse sobre la superficie de la puerta. En el cierre de  
seguridad que se solicita, el mecanismo de cierre está  
15 constituido por un cuadradillo hueco, abierto por un lado,  
que conforma con dos lados opuestos sendas guías para su  
desplazamiento dentro del alojamiento previsto en un extremo  
del asa de mando, y cuyas guías constituyen apoyo para  
el pulsador que sobresale por la parte frontal del asa para  
20 actuar sobre dicho cuadradillo, en tanto que los otros  
dos lados opuestos, situado entre las guías, son de poca  
altura y conforman sendas rampas para facilitar la entrada,  
indistintamente, por cada lado del resbalón, a cuyo fin dichos  
lados coinciden con los lados abiertos del alojamiento.  
25 to.

El movimiento de desplazamiento vertical del  
cuadradillo está sometido a la acción de un resorte laminar  
angulado, uno de cuyos lados actúa sobre la base del cuadradillo  
para impulsarlo a un movimiento de elevación por  
30 el que queda a la altura precisa para engarce del resbalón.

1 en tanto que el otro lado del resorte queda ocluido en pa-  
ralelo al alojamiento del cuadradillo y en contacto con  
una palanca con eje de giro fijo, que asoma un extremo en  
5 forma de cabeza pulsable sobre un punto cercano al pulsa-  
dor del cuadradillo, mientras su otro extremo tiene dos fun-  
ciones; una de acción sobre el lado ocluido del resorte an-  
gular y, la otra, a través de una extensión angulada en  
que termina, sobre un borde del cuadradillo situado en la  
10 cara externa de las guías, por el que se retiene en posi-  
ción fija de apertura al cuadradillo, y se le libera por  
la acción sobre la cabeza de la palanca, venciendo la ac-  
ción del resorte en su brazo ocluido, lo que determina la  
elevación del cuadradillo a la posición de cierre por im-  
15 pulso del propio resorte angular.

15 Para ayudar a la interpretación de la idea ex-  
puesta se ha confeccionado, a título simplemente explicati-  
vo, un juego de planos que ilustra la presente memoria co-  
mo un ejemplo de realización del cierre de seguridad para  
puertas correderas que constituye el objeto de la presente  
20 solicitud.

25 La figura 1ª corresponde a sendas vistas, en  
perspectiva y sección vertical, de un mecanismo de cierre  
de seguridad para puertas correderas hecho según el inven-  
to. Como puede observarse dicho mecanismo está constituido  
por un cuadradillo hueco que comprende una base -1-; dos  
30 lados opuestos -2- que constituyen guías para su despla-  
zamiento dentro del asa de mando y apoyos para el pulsador  
del asa y otros dos lados opuestos -3- de poca altura que  
conforman rampas para acceso por ambos lados del resbalón  
(no representado) que engatilla en el cuadradillo.

1 La figura 2ª muestra sendas vistas en alzado  
frontal del cuadradillo, sección vertical del cierre com-  
pleto, y sección transversal del mecanismo de cierre. Con  
5 referencia a las vistas en alzado frontal y sección trans-  
versal es de apreciar, que las rampas -3- configuradas por  
dos lados opuestos del cuadradillo coinciden con los lados  
abiertos -4- del alojamiento -5- del cuadradillo. De esta  
manera, el acceso del resbalón hacia las rampas -3- por  
10 los lados abiertos -4- puede producirse, indistintamente,  
a derechas o izquierdas de acuerdo con la forma de montaje  
que requiera la puerta corredera. En la sección vertical  
del cierre se observa que el cuadradillo -1- está sujetado,  
dentro del alojamiento -5- a la acción de un resorte  
laminar angulado -6-, uno de cuyos extremos -7- actúa so-  
15 bre la base -1- del cuadradillo, en tanto que el otro ex-  
tremos del resorte -8- queda ocluido en paralelo al aloja-  
miento -5- del cuadradillo -1-.

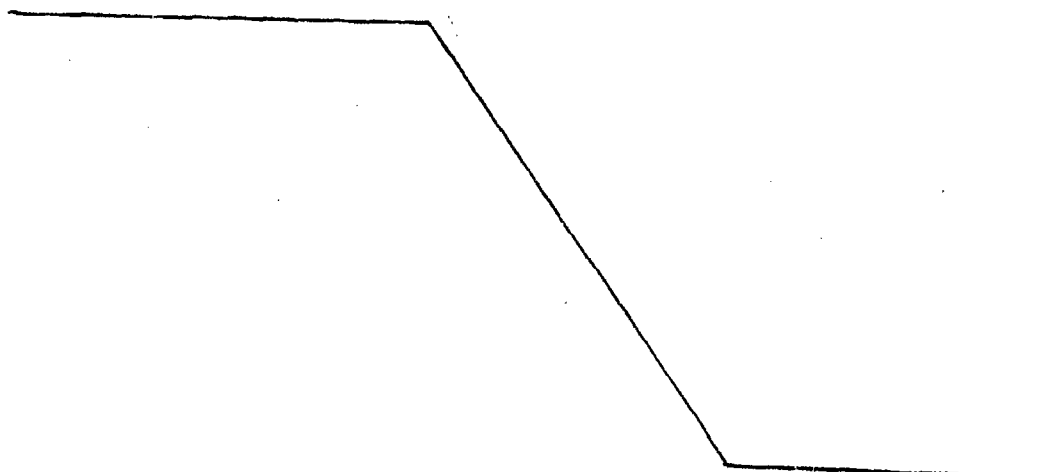
El extremo -8- del resorte -6- queda en con-  
20 tacto con una palanca -9- con eje de giro fijo -10- que  
asoma un extremo -11- en forma de cabeza pulsable sobre un  
punto cercano al pulsador -12- del cuadradillo -1-. El otro  
extremo -13- de la palanca -9- tiene dos funciones: una de  
acción sobre el lado ocluido -8- del resorte angular -6- y  
la otra, a través de la extensión angulada -14-, sobre el  
25 borde -15- del cuadradillo situado en la cara externa de  
las guías -2-.

De la descripción de los dibujos que antecede  
se deduce, prácticamente, la constitución y el funciona-  
miento del objeto de la invención que es como sigue:

30 En la posición representada en la sección ver-

1 tical de la figura segunda, el cuadradillo -1- se muestra  
en posición de apertura y el resbalón penetra indistinta-  
mente por cualquiera de las rampas -3- de acceso, sin pro-  
ducir un cierre operante, Al accionar el extremo -11- de  
5 la palanca -9-, la extensión acodada -14- libera al cuadra-  
dillo -1- y el extremo -7- del resorte -6- desplaza al cua-  
dradillo -1- determinando el enclavamiento del resbalón so-  
bre este último. La apertura de la corredera lleva por tan-  
to, implícito, el accionamiento del pulsador -12-, que im-  
10 prime al cuadradillo -1- un movimiento de retroceso sufi-  
ciente para liberar el resbalón.

No se considera necesario hacer más extensa  
esta descripción para que cualquier persona perita en la  
materia comprenda perfectamente cual es la idea que se de-  
15 sea patentar, así como las ventajas que de su realización  
industrial han de derivarse si se tiene en cuenta, por una  
parte, que el cierre de seguridad descrito requiere un pro-  
ceso elemental de fabricación que se resuelve bajo costos  
asequibles y, de otra, que el mecanismo constitutivo del  
20 mismo proporciona un cierre de seguridad asociado a un fá-  
cil y cómodo accionamiento, por lo que es evidente que el  
modelo solicitado aporta una utilidad y un beneficio o efec-  
to nuevo a la función a que se destina.



25

30

1 Hecha la descripción a que se refiere la memoria  
que antecede, es preciso insistir en que los detalles de  
realización de la idea expuesta, pueden variar, es decir,  
que pueden sufrir pequeñas alteraciones, basadas siempre  
5 en los principios fundamentales de la idea, que son en esen-  
cia los que quedan reflejados en los párrafos de la descrip-  
ción hecha. En efecto, el Artículo 48 del Estatuto vigente  
sobre Propiedad Industrial, establece como no patentables,  
en su apartado tercero, "los cambios de forma, dimensiones,  
10 proporciones y materias de un objeto ya patentado" fijando  
así el criterio del legislador en el sentido de que paten-  
tada una idea que pueda dar lugar a una realidad práctica  
e industrializable, nadie podrá apoyarse en ella para, a  
pretexto de haber introducido ligeras modificaciones, pre-  
15 sentarla como nueva y propia.

Este principio, en cuanto al alcance de la protec-  
ción del objeto patentado se refiere, se halla confirmado  
por numerosas Sentencias del Tribunal Supremo, y entre  
20 ellas, como más terminantes, en las de fechas 16 de octubre  
de 1954, 23 de enero de 1959, 20 de marzo de 1964 y otras.

Establecido el concepto expresado, en cuanto a la  
amplitud que debe darse a la protección solicitada, se re-  
dacta a continuación la Nota de Reivindicaciones, de acuer-  
do con lo que se establece en el último párrafo del apar-  
25 tado tercero del Artículo 100 de la Ley, sintetizando así  
las novedades que se desean reivindicar:

#### NOTA DE REIVINDICACIONES

En resumen, el privilegio de explotación exclusi-  
va que se solicita, recaerá sobre las reivindicaciones si-  
30 guientes:

1  
5  
10  
15  
20  
25  
30

1.- "CIERRE DE SEGURIDAD PARA PUERTAS CORREDERAS", que comprende un asa de mando sobre la que van dispuestos los mecanismos que efectúan el cierre y apertura y está destinado a situarse sobre la superficie de la puerta; caracterizado esencialmente por el hecho de que el mecanismo de cierre está constituido por un cuadradillo hueco, abierto por un lado, que conforma con dos lados opuestos sendas guías para su desplazamiento dentro del alojamiento previsto en un extremo del asa de mando, y cuyas guías constituyen apoyo para el pulsador que sobresale por la parte frontal del asa para actuar sobre dicho cuadradillo, en tanto que los otros dos lados opuestos, situados entre las guías, son de poca altura y conforman sendas rampas para facilitar la entrada, indistintamente por cada lado, del resbalón, a cuyo fin dichos lados coinciden con los lados abiertos del alojamiento; con la particularidad que el movimiento de desplazamiento vertical del cuadradillo está sometido a la acción de un resorte laminar angulado, uno de cuyos lados actúa sobre la base del cuadradillo para impulsarlo a un movimiento de elevación por el que queda a la altura precisa para engarce del resbalón, en tanto que el otro lado del resorte queda ocluido en paralelo al alojamiento del cuadradillo y en contacto con una palanca con eje de giro fijo, que asoma un extremo en forma de cabeza pulsable sobre un punto cercano al pulsador del cuadradillo, mientras su otro extremo tiene dos funciones: una de acción sobre el lado ocluido del resorte angular, y la otra, a través de una extensión angulada en que termina, sobre un borde del cuadradillo situado en la cara externa de las guías, por el que se retiene en posición fija de apertura al cuadradillo, y se

1 le libera por la acción sobre la cabeza de la palanca, ven-  
ciendo la acción del resorte en su brazo ocluido, lo que de  
termina la elevación del cuadradillo a la posición de cie-  
rre por impulso del propio resorte angular.

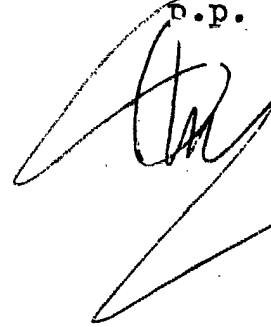
5 2º.- Se reivindica por último como objeto sobre el  
que ha de recaer el Modelo de Utilidad que se solicita:  
"CIERRE DE SEGURIDAD PARA PUERTAS CORREDERAS".

10 Todo conforme queda descrito y reivindicado en la  
presente memoria descriptiva que consta de nueve páginas me-  
canografiadas y dibujos adjuntos.

Madrid, 23 mayo 1.980.

BERNARDO UNGRIA

p.p.

15 

20

25

30

FIG. 1

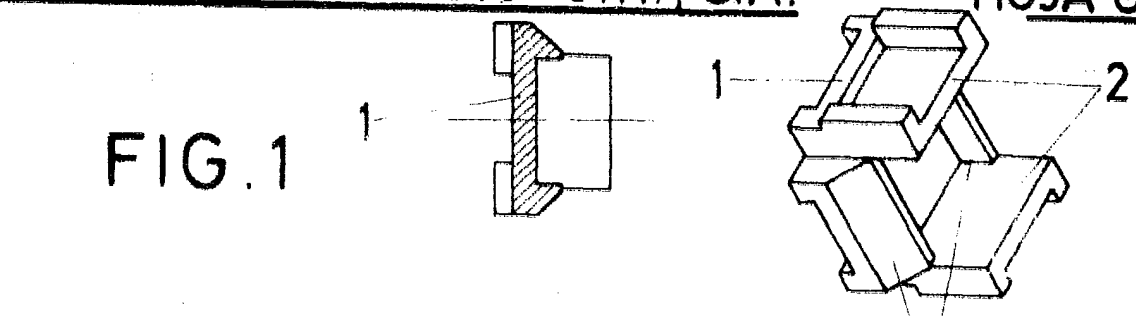
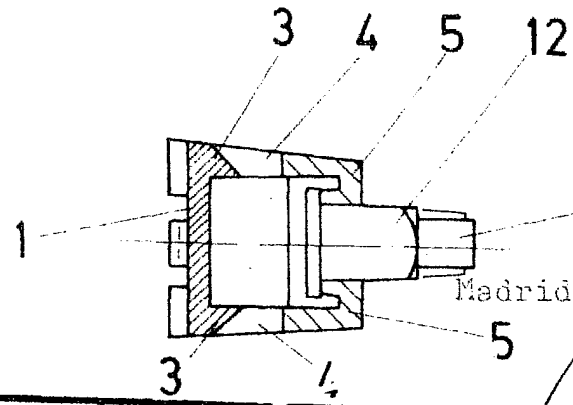
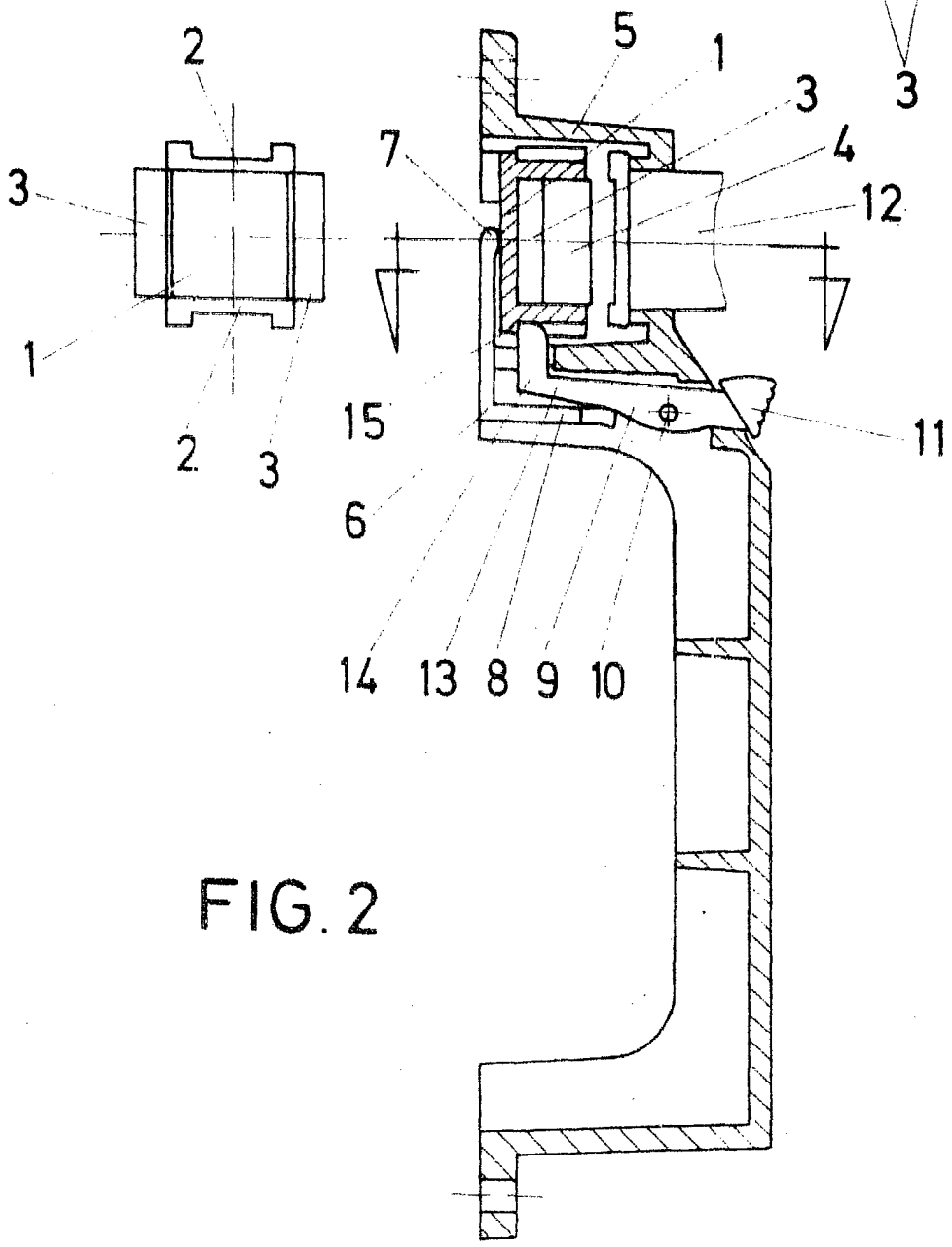


FIG. 2



ESCALA VARIABLE  
Madrid 23 de Mayo de 1980  
BERNARDO UNGRIA  
P.1