



ESPAÑA

18 ES	11	NÚMERO	19 Y
	21	250.934 (2)	
	22	FECHA DE PRESENTACION	
		23-5-1980	

MODELO DE UTILIDAD

~~10 JUL 1981~~

30 PRIORIDADES:	32 FECHA	33 PAIS
31 NUMERO		

47 FECHA DE PUBLICIDAD	51 CLASIFICACION INTERNACIONAL
	Int. C. 3 A 6343/40

54 TITULO DE LA INVENCIÓN

"MECANISMO DE APERTURA Y CIERRE DE OJOS DE MUÑECOS"

71 SOLICITANTE (S)

SUCESORES DE JOSE BERENGUER, S.A.(BERJUSA).

DOMICILIO DEL SOLICITANTE

Cervantes nº. 18. ONIL (Alicante)

72 INVENTOR (ES)

73 TITULAR (ES)

74 REPRESENTANTE

DON BERNARDO UNGRIA COIBURU.

1 El Estatuto vigente sobre Propiedad Industrial, de
26 de Julio de 1929, en su texto refundido publicado el 30
de Abril de 1930, establece los caracteres de patentabili-
5 objeto obtener ventajas sobre lo ya conocido, admitiendo
por consiguiente como patentables, las nuevas máquinas, a-
paratos, instrumentos, procesos de fabricación, etc. La am-
plitud de conceptos previstos como patentables, ha llevado
al legislador a aclarar (Artº. 46) que la enumeración con-
10 tenida en dicho cuerpo legal es puramente enunciativa y no
limitativa, haciéndola extensiva incluso a los descubrimien-
tos de tipo científico (Artº. 47).

El Decreto de 26 de Diciembre de 1947, recogiendo
la Orden de 18 de Noviembre de 1935, confirma el criterio
15 legal de que también serán patentables los instrumentos, ob-
jetos, o partes de los mismos, que aporten a la función a
que son destinados, un beneficio o efecto nuevo, y en defi-
nitiva que constituyan una mejora sustancial sobre lo ante-
riormente conocido.

20 Pues bien, a tenor de lo expuesto, y en base al ar-
ticulado que recoge los conceptos expresados, debe conside-
rarse, que la invención a que se refiere la presente memo-
ria, constituye una novedad industrial, con características
y ventajas que la hacen merecedora del privilegio de explo-
25 tación exclusiva que por ella se solicita, premiando así
los méritos de quien aporta a la industria del país una me-
jora efectiva y precisamente comprendida entre las enuncia-
das por la Ley como patentables. (Arts. 46 y 47 en relación
con el 171, en su nueva redacción afectada por la Orden de
30 18 de Noviembre de 1.935).

1

Pasando a describir el objeto de la invención se hace constar que la finalidad que se persigue es la de obtener un mecanismo de apertura y cierre de ojos de muñecos cuyas características han sido estudiadas para resolver de terminados problemas relativos a dicho movimiento de los ojos, especialmente cuando dicho movimiento ha de compaginarse con un elemento en forma de objeto penetrante, tal como un biberón o chupete y con la producción de determinados sonidos por la puesta en funcionamiento o parada de una reproductora fonográfica.

5

10

15

20

25

En este sentido la invención se concreta en que la caja de mecanismos, con motor incorporado, que queda situada por detrás del orificio de la boca del muñeco y que comprende un conmutador-interruptor eléctrico, actuado por un vástago en función de chupete, cuyas conexiones actúan alternadamente sobre un mecanismo de voz que se interrumpe al penetrar el vástago en el orificio de la boca y sobre un motor que tiene un eje de salida con un piñón, tangente al cual va montada una cremallera-corredera que está solicitada a un movimiento de acercamiento y/o separación respecto de dicho piñón, en función de la posición vertical u horizontal del muñeco, y en virtud de la actuación de un contrapeso que actúa sobre una excéntrica que desplaza longitudinalmente una biela dotada de un ojal coliso, por el interior del cual pasa el eje del piñón motriz, y cuya biela tiene un pivote extremo, situada dentro de la cremallera-corredera, a lo largo de la cual se desplaza para aproximarla o separarla del piñón.

30

Otra característica del invento viene dado porque la cremallera-corredera es actuada por el piñón solamente-

1 en la posición horizontal del muñeco, y en tanto en quan-
to el vástago del chupete está actuando sobre el conmuta-
dor, estableciendo la conexión del motor y la actuación --
del piñón sobre la cremallera-corredera, desplazando a es-
5 ta longitudinalmente, y atrayendo por su extremo superior
a una cruceta, guiada verticalmente, cuyos extremos actúan
simultáneamente sobre dos excéntricas que actúan sobre los
mecanismos de los respectivos ojos, haciéndolos girar en-
el sentido de cierre de los mismos, con cuyo desplazamien-
to de la corredera, al máximo recorrido, actúa sobre un --
10 interruptor que desconecta el motor para queda el mecanis-
mo parado.

Para la mejor comprensión de lo expuesto se --
acompaña a la presente memoria, formando parte de la mis-
15 ma un juego de dibujos en los que se representa lo siguien-
te:

La figura 1ª, muestra el alzado lateral del dis-
positivo con la zona correspondiente al ojo seccionado par-
cialmente para ver el elemento que lo acciona.

20 La figura 2ª representa el frente alzado de la -
carcasa posterior de las dos que encierrán el mecanismo que
se actúa por el biberón o chupete.

La figura 3ª corresponde al alzado, por la cara-
interna de la otra carcasa, viéndose aquí las conexiones -
25 electricas que comprende.

La figura 4ª representa el alzado frontal poste-
rior del dispositivo de conjunto.

La figura 5ª finalmente, muestra la planta en --
sección de los ojos con la placa de soporte y la corredera
30 que actúa sobre los cigueñales que impulsan a los ojos para

1 su apertura.

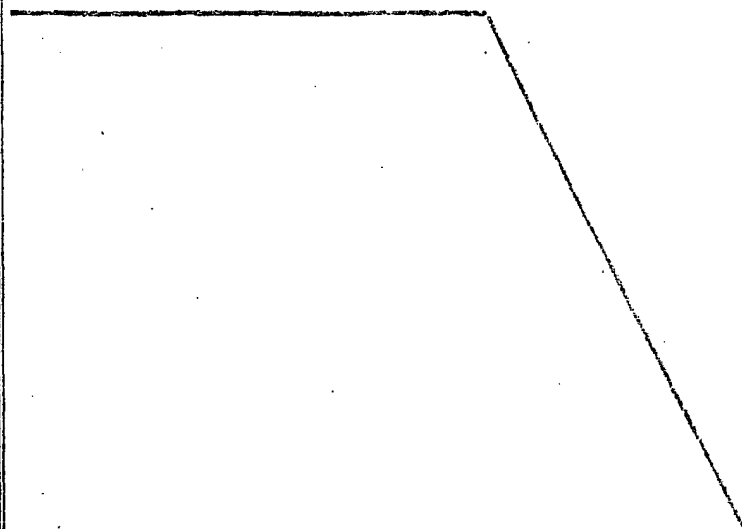
A tenor de los dibujos en cuestión las referen-
cias numéricas que en ellos aparecen muestran la caja del
mecanismo (1) en cuyo interior está situado el motor (2),
5 cuya caja tiene un apéndice (3) orificado, que se situa -
por detrás del orificio de la boca del muñeco. En su inte
rior está situado también un conmutador-interruptor eléc-
trico formado por las laminillas (4), (5) y (6), está úl-
tima actuada por el vástago del biberón o chupete para es-
10 tablecer el cierre de uno de los circuitos que ponen en -
funcionamiento una voz y/o el motor (2), cuyo eje tiene -
un piñón (7) que actúa sobre una corona (8) solidaria de-
la cual vá una excéntrica (9) que actúa sobre un balancín
(10) con un paso en la cola (11) por el que penetra el vás
15 tago del biberón o chupete, haciéndolo oscilar para dar -
la sensación de que el muñeco chupa. El eje de la corona-
(8) tiene una extensión axial dotada de un diente (10) que
a cada revolución actúa sobre otra engrane (11) en cuyo -
eje vá montado un piñón (12) situado en la parte externa-
20 del cajetín (1) y cuyo eje atraviesa una ranura colisa (13)
prevista en una biela (14) que se mueve por la acción de-
una excéntrica (15) dispuesto en el eje de basculación de
un contrapeso (16) teniendo el otro extremo de dicha biela
(14) un pasador (17) que está dispuesto a través de la ra
25 nura (18) longitudinalmente prevista en una biela-correde
ra (19) con dientes de cremallera (20) en el lado sobre el
que actúa el piñón (12). Esta corredera-cremallera (19) -
tiene su extremo superior en forma de gancho (21) y por -
él enlaza con una placa (22) dispuesta en paralelo a un -
30 soporte plano (23) donde van montados los ojos (24) del -

1 muñeco. La placa (22) esta relacionado por medio de las -
bielas (25) con un cigueñal (26) para cada ojo, teniendo
la extensión interna (27) dispuesta para actuar sobre un-
5 apendice (28) solidario del globo del ojo (29). La placa-
(22) tiene un saliente (30) por el cual actua en el movi-
miento de bajada sobre un contacto (31) y (32) para cerrar
el circuito de la voz.

Segun la descripción realizada se comprende ----
también el funcionamiento del dispositivo por lo que hace
10 mos gracia de su repetición.

No se considera necesario hacer más extensa es-
ta descripción, para que cualquier persona perita en la -
materia, comprenda perfectamente cual es la idea que se -
desea registrar, así como las ventajas que de su realiza-
15 ción industrial han de derivarse.

Por todo ello, y para evitar posibles imitacio-
nes, se presenta esta solicitud, pidiendo la explotación-
en exclusiva de la idea descrita, de acuerdo con las con-
sideraciones y puntos que se desean reivindicar, que se -
20 concretan en las paginas siguientes.



25

30

1 Hecha la descripción a que se refiere la memoria
que antecede, es preciso insistir en que los detalles de
realización de la idea expuesta, pueden variar, es decir,
que pueden sufrir pequeñas alteraciones, basadas siempre
5 en los principios fundamentales de la idea, que son en esen-
cia los que quedan reflejados en los párrafos de la descrip-
ción hecha. En efecto, el Artículo 48 del Estatuto vigente
sobre Propiedad Industrial, establece como no patentables,
en su apartado tercero, "los cambios de forma, dimensiones,
10 proporciones y materias de un objeto ya patentado" fijando
así el criterio del legislador en el sentido de que paten-
tada una idea que pueda dar lugar a una realidad práctica
e industrializable, nadie podrá apoyarse en ella para, a
pretexto de haber introducido ligeras modificaciones, pre-
15 sentarla como nueva y propia.

Este principio, en cuanto al alcance de la protec-
ción del objeto patentado se refiere, se halla confirmado
por numerosas Sentencias del Tribunal Supremo, y entre -
ellas, como más terminantes, en las de fechas 16 de octubre
20 de 1954, 23 de enero de 1959, 20 de marzo de 1964 y otras.

Establecido el concepto expresado, en cuanto a la
amplitud que debe darse a la protección solicitada, se re-
dacta a continuación la Nota de Reivindicaciones, de acuer-
do con lo que se establece en el último párrafo del apar-
25 tado tercero del Artículo 100 de la Ley, sintetizando así
las novedades que se desean reivindicar:

NOTA DE REIVINDICACIONES

En resumen, el privilegio de explotación exclusi-
va que se solicita, recaerá sobre las reivindicaciones si-
30 guientes:

1

1ª.- MECANISMO DE APERTURA Y CIERRE DE OJOS DE MUÑECOS, caracterizado esencialmente por el hecho de que en la caja de mecanismos, con motor incorporado, que queda situada por detrás del orificio de la boca del muñeco y -
5 que comprende un conmutador-interruptor eléctrico, actuado por un vástago en función de chupete, cuyas conexiones actúan alternadamente sobre un mecanismo de voz que se --
interrumpe al penetrar el vástago en el orificio de la boca y sobre un motor que tiene un eje de salida con un piñón, tangente al cual vá montada una cremallera-corredera
10 que está solicitada a un movimiento de acercamiento y/o separación respecto de dicho piñón, en función de la posi-ción vertical u horizontal del muñeco, y en virtud de la actuación de un contrapeso que actúa sobre una excéntrica que desplaza longitudinalmente una biela dotada de un ojal coliso, por el interior del cual pasa el eje del piñón motriz, y cuya biela tiene un pivote extremo, situada den--
15 tro de la corredera-cremallera, a lo largo de la cual se desplaza para aproximarla o separarla del piñón.

20

25

30

2ª.- MECANISMO DE APERTURA Y CIERRE DE OJOS DE MUÑECOS, según la anterior reivindicación caracterizado esencialmente por el hecho de que la corredera-cremallera es actuada por el piñón solamente en la posición horizontal del muñeco, y en tanto en cuanto el vástago del chupete está actuando sobre el conmutador, estableciendo la conexión del motor y la actuación del piñón sobre la cremallera-corredera, desplazando a esta longitudinalmente, y atrayendo por su extremo superior a una cruceta, guiada verticalmente, cuyos extremos actúan simultáneamente sobre dos excéntricas que actúan sobre los mecanismos de los --

1

mecanismos de los respectivos ojos, haciendolos girar en-
el sentido de cierre de los mismos, con cuyo desplazamien-
to de la corredera, al máximo recorrido, actua sobre un -
interruptor que desconecta el motor, para quedar el meca-
nismo parado.

5

3º.- Se reivindica por último como objeto sobre
el que ha de recaer el modelo de utilidad que se solicita,
MECANISMO DE APERTURA Y CIERRE DE OJOS DE MUÑECOS.

10

Todo conforme, queda descrito y reivindicado en
la presente memoria descriptiva, que consta de nueve pagi-
nas mecanografiadas y dibujos que se acompañan.

Madrid, 23 Mayo 1980

BERNARDO UNGRIA



15

20

25

30

FIG. 1

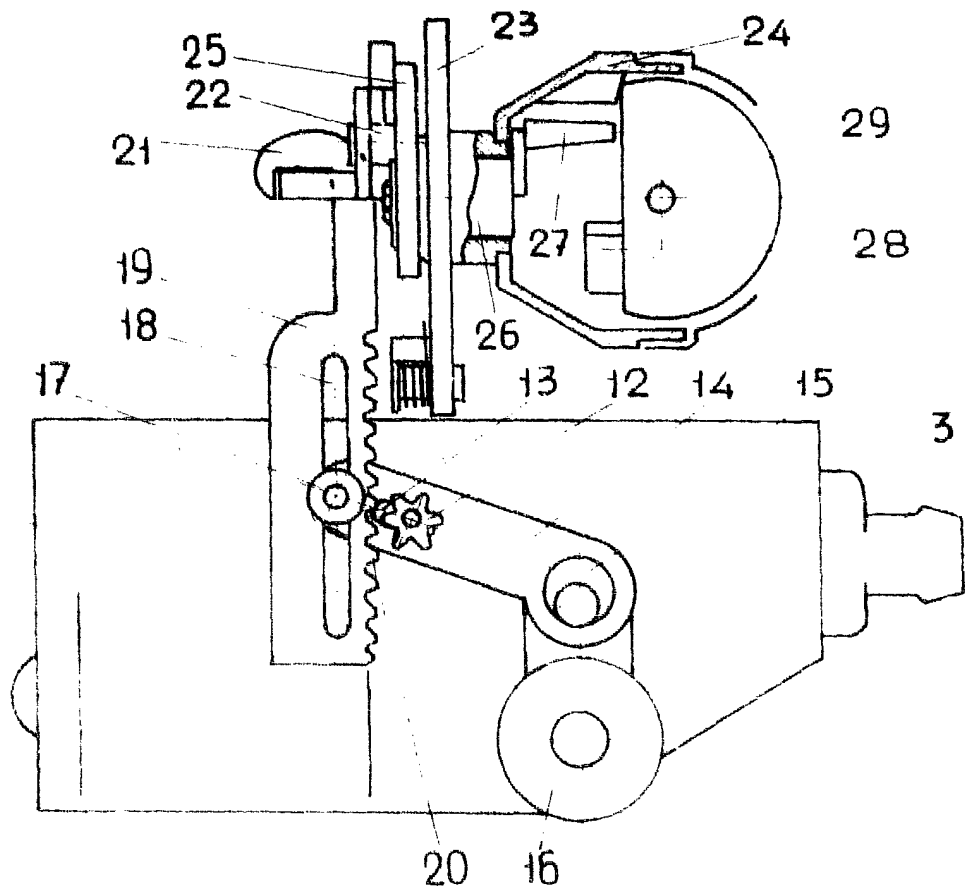


FIG. 2

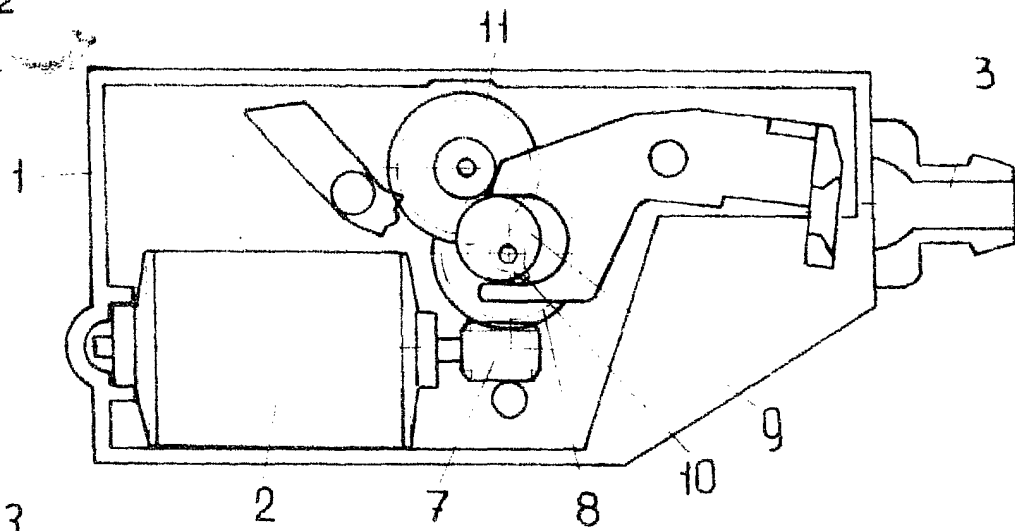
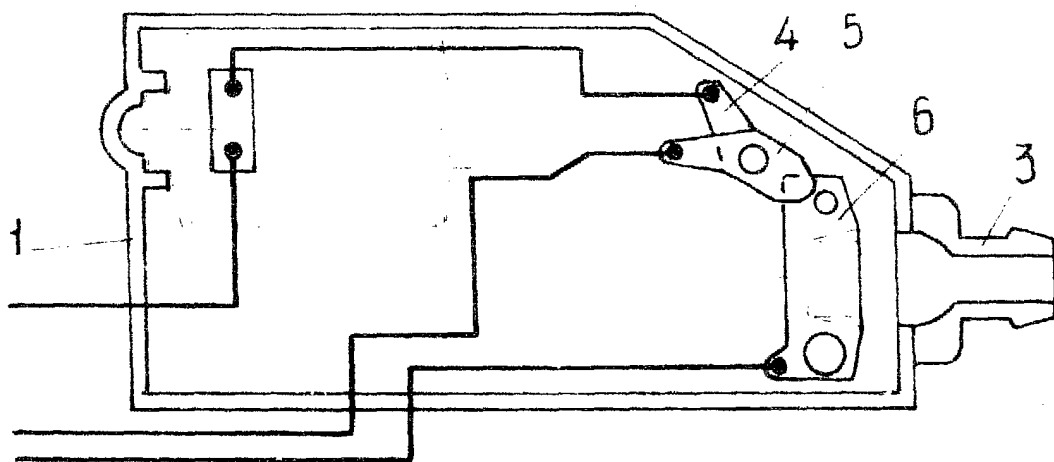


FIG. 3



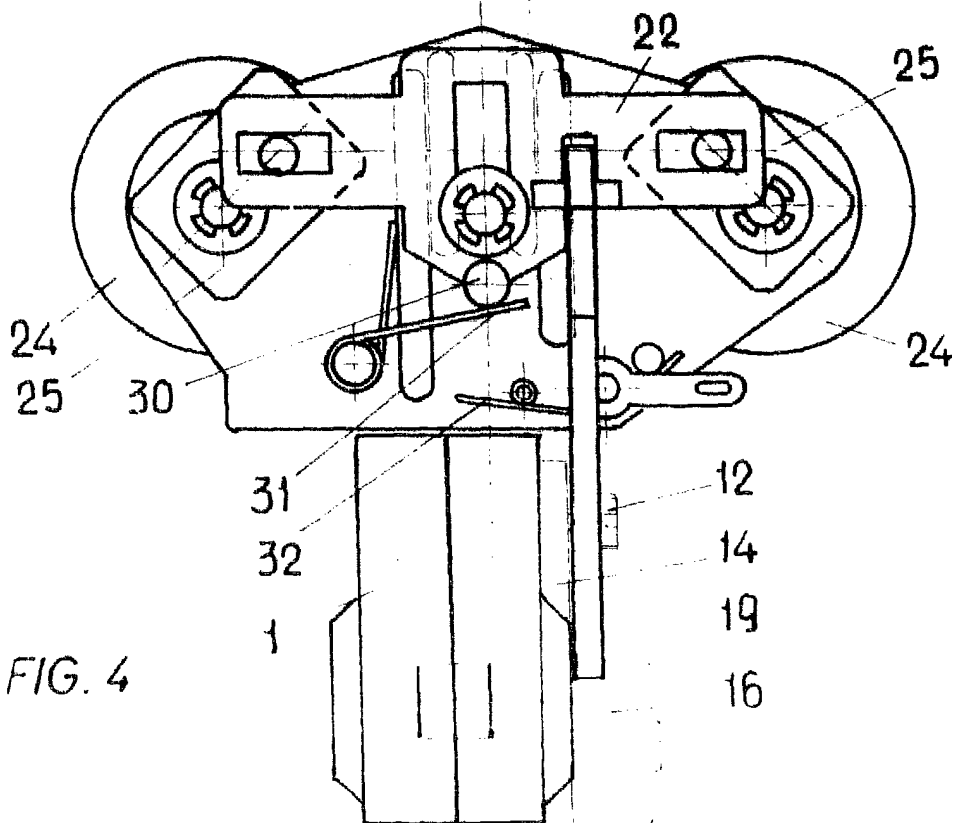
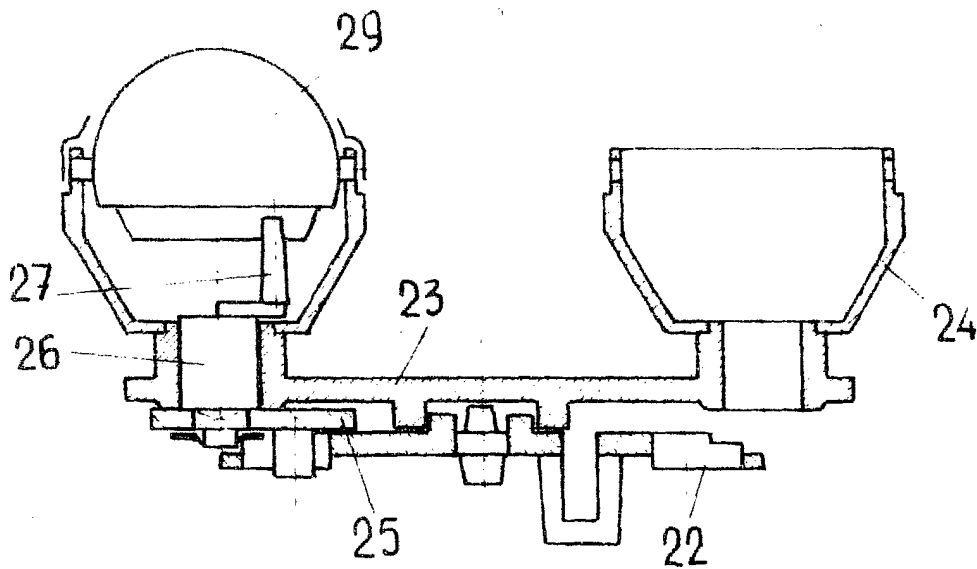


FIG. 4

FIG. 5



ESCALA VARIABLE

Madrid, 23 de Mayo de 1980

BERNARDO UNGRIA

P. P.