



250934

250934

MEMORIA DESCRIPTIVA

correspondiente a

una PATENTE DE INVENCION, por veinte años en España,  
a favor de DON ALFONSO CAMPOS NAVARRO, de nacionali-  
dad española, residente en VALENCIA, Roncesvalles,  
núm. 6.

por:

«PERFECCIONAMIENTOS INTRODUCIDOS EN LOS SISTEMAS  
DE SEÑALIZACION»

-----



El presente registro de Patente de Invención, concierne como su enunciado indica, a unos perfeccionamientos introducidos en los sistemas señaladores y mas particularmente para la indicación de farmacias de turno o guardia, de acuerdo con la descripción detallada que de los mismos se realiza, debiendo interpretarse siempre este concepto en su mas amplio sentido.

Son varias las posibilidades de fabricación de este cuadro de control e indicación, tanto en sus dimensiones, materiales o disposición de elementos, no alterando las posibles modificaciones constructivas, la esencialidad de la Patente de Invención, cuyo registro se preoniza.

Para mejor comprensión de este objeto, se adjunta a la presente memoria descriptiva, dibujos en los que, a título de ejemplo, se representan todas y cada una de las partes que lo forman y relación que guardan entre si.

En dichos dibujos, se aprecian las siguientes referencias:

FIGURA PRIMERA.- La misma representa una vista frontal de la superficie interior de la puerta de cierre del dispositivo.

En ella los números indican lo siguiente:

1.- Panel de la puerta propiamente dicha, de forma, material y dimensiones convenientes.

2.- Medios de fijación al armario y caja de cobertura, establecidos por bisagrado conveniente, en número y disposición variable.

3.- Puntos de apoyo de la puerta, establecidos en virtud de la diferencia existente entre el panel -1- y la propia caja exterior, cuya diferencia es salvada



por la longitud de los apoyos citados.

En su momento seran citados mas ampliamente estos elementos.

5 4.- Plancha metalizada, a base de corno niquel o aplicacion galvanoplastica similar, de superficie bruñida y brillante, para determinar la reflexion de la luminosidad interior, y en su consecuencia la perfecta visibilidad del control indicar, apreciado frontalmente.

10 Este medio, puede ser sustituido por un espejo normal.

5.- Láminas metálicas perfiladas angularmente y que se rijan sobre la superficie del panel -1- para la contencion del espejo -4-.

15 6.- Placas laminadas y metalizadas, que actuan de protectores del panel -1- en la fase de inoandescencia de las bujias -7-, actuando al mismo tiempo de espejos de reflexion.

20 Estas plaquetas, estan situadas por tanto entre la propia bombilla y el panel y rijadas por los medios mas convenientes.

Van distribuidas en el presente caso en número de seis, pero este dato no es preciso, toda vez que se puede modificar dicha cantidad.

25 7.- Bombillas de voltaje y forma adecuada, situadas respectivamente en las zonas mas adecuadas del tablero y próximas al espejo, para el efecto de reflexion luminica, las cuales van acopladas a los casquillos correspondientes y estos a su vez en soportes apropiados, para su fijacion al panel.

30 8.- Cables de conexi6n para el alumbrado de las bom-

250934



billas y correspondientes a la distinta polaridad, pudiendo este montaje eléctrico, realizarse en serie o en paralelo.

9.- Toma de contacto o salida de los cables.

5 FIGURA SEGUNDA.- Representa una vista posterior de la tapa de la caja de cobertura.

En la misma tenemos:

10.- Marco de la caja anterior, sobre el que ajusta el panel de la puerta.

10 11.- Superficie posterior de la puerta, de forma y dimensiones convenientes ajustada a las del propio marco de contención.

12.- Bisagrado para establecer la apertura y cierre de la puerta sobre su marco.

15 13.- Puntos de apoyo de la puerta en su fase de apertura y mantener el equilibrio del conjunto, ya que la base de la caja de cobertura es muy limitada en anchura. Estos puntos de apoyo en número de dos, estan formados por escuadras de madera o similar y son abatibles sobre  
20 la superficie de la puerta por medio de juegos respectivos de bisagras.

14.- Aldabillas o medios similares para asegurar la puerta sobre el marco.

25 FIGURA TERCERA.- Representa una vista de la caja apreciada por su parte interior.

En la misma se aprecian:

30 15.- Marco de la puerta que esta constituido por los laterales y superficies superior e inferior de la caja de cobertura, siendo su forma y dimensiones las mas convenientes en cada caso.



250934

16.- Puerta apreciada en sección y unida solidariamente a la caja citada.

5 17.- Listones interiores, establecidos sobre los laterales de la caja; los apreciados en sentido horizontal, con respecto a sujeje de figura y vertical, las tablillas que tienen su origen y apoyo respectivo a los anteriores listones, determinándose cinco recuadros, cuatro periféricos y uno central de mayor dimensión.

10 La altura de estos listones es menor que la del propio marco que los contiene.

18.- Recuadros laterales, de configuración sensiblemente rectangular.

15 19.- Recuadro central, de forma cuadrangular y mayor dimensional que los demás recuadros que lo envuelven perimetricamente.

20 Estos recuadros están acondicionados para servir de apoyo complementario a una plancha transparente situada en la parte anterior de la caja y en su cara visible, y establecen las secciones correspondientes, cuya finalidad sera especificada en su momento.

20.- Plancha de plástico o de cristal transparente colocado en el recuadro central embisagrado o superpuesto que aproximadamente ocupa los dos tercios inferiores del recuadro considerado en altura.

25 Su finalidad, será asimismo descrita oportunamente.

21.- Sección de cristal o material similar, que se fija transversalmente, por la parte superior de la plancha 20, transparente.

30 22.- Medios de retención eventual o permanente de las secciones de cristal o similar que se superponen por

250934



su parte posterior sobre el cristal base de la cara anterior de la caja.

5 Estos medios estan constituidos por conteras, o elementos pasantes, que se alojan por su vástago sobre perforaciones a tal fin practicadas y en la parte exterior queda la cabeza correspondiente, que sirve de sujeción de la luneta complementaria sobre su base de colocación correcta, impidiendo su caída o desviación.

10 Estas piezas estan distribuidas convenientemente, presentando dos elementos por cada luneta a sujetar y situados en posición enfrentada diametralmente.

15 23.- Sección de cristal, establecida en plano horizontal y transversalmente, que sirve de apoyo adecuado y de graduación de altura de las láminas impresas 32, y en su caso a la plancha 20.

24.- Muecas o cajeados practicados en los listones interiores verticales, para fijar la banda de cristal 23.

20 25.- Zona de cristal situada en la parte inferior del recuadro 20. y sujeta asimismo por las piezas pasantes 22.

FIGURA CUARTA.- Representa una vista de la superficie anterior de la caja.

En la misma tenemos:

25 26.- Marco o armazón de la caja citada.

27.- Recuadro superior, situado transversalmente para la colocación de anuncio conveniente.

28.- Recuadros laterales, con la misma finalidad.

29.- Recuadro inferior, cuya misión es la misma que en las referencias 27 y 28.

30 30.- Recuadro medio superior, que presenta grabada

250934



por los medios mas convenientes, la indicación relativa a la finalidad de este dispositivo, así como los motivos alegóricos correspondientes.

5           31.- Cajeados, practicados en la zona 30, en número de dos y situados en orden simétrico, de dimensiones convenientes y que permite la visibilidad de la placa colocada interiormente e indicativa de días.

10           32.- Recuadro central, dividido en dos secciones y en las cuales se fija interiormente la lámina impresa con las referencias adecuadas a su finalidad.

Tanto las indicaciones de las ventanas 31, como las del recuadro 32, son intercambiables, con arreglo a un orden cronológico.

15           33.- Recuadro medio inferior, situado transversalmente, e indicativo de servicios.

La parte anterior de la caja, presenta debidamente fijada o sujeta, una lámina de cristal, protectora de los elementos internos.

20           Las secciones correspondientes, tanto de anuncios, como de indicaciones, son recambiables desde el interior y van fijadas en superposición a la luneta anterior y sujetas por las conteras o elementos pasantes, anteriormente citados.

25           Desde el exterior y por medio de la iluminación interior sera visible todo el cuadro indicativo y constituye el conjunto un motivo decorativo y ornamental.

Una posible variante del sistema, consiste esencialmente en la disposición de recuadros sencillos en vez de dobles tal y como han sido descritos anteriormente.

30           No se limita en modo alguno, una determinada reali-



250934

zación práctica, sino que se hace extensiva esta protección a las posibles modificaciones de tipo constructivo introducidas en este orden.

5 La forma, materiales y dimensiones podrán ser variables y, en general, cuanto sea accesorio y secundario, siempre que no altere, cambie o modifique la esencialidad del objeto descrito en los párrafos que anteceden y representado en los dibujos adjuntos, debiéndose tomar los términos de la Memoria con caracter amplio. Las características que constituyen la Patente de Invención,  
10 constan asimismo en la siguiente

N O T A

15 1ª.- PERFECCIONAMIENTOS INTRODUCIDOS EN LOS SISTEMAS DE SEÑALIZACION, que se caracterizan, porque se acondiciona una caja de cobertura, de forma, material y dimensiones convenientes, formada por bastidores unidos angularmente y que presenta en su parte anterior, una superficie vista transparente, fijada convenientemente y una pluralidad de recuadros, para la colocación de bandas  
20 impresas recambiables, que interiormente se superponen sobre la superficie transparente anterior y que se fijan por su parte posterior, por medio de elementos pasantes alojados en perforaciones a tal fin previstas, presentando estas conteras unas cabezas tope y contención de los planos superpuestos, estando los recuadros distribuidos simétricamente con respecto a su eje de figura y que han de servir para la localización visual del dato deseado con arreglo a situación y orden cronológico, presentando como  
25 complemento, el interior de la caja bandas transversales de apoyo, fijadas en cajeados de listones que interior-

30

250984



mente forman secciones definidas de menor altura que el propio armazón y que contienen las plaquetas recambiables.

5 2ª.- PERFECCIONAMIENTOS INTRODUCIDOS EN LOS SISTEMAS DE SEÑALIZACION según reivindicación anterior que se caracterizan porque en la parte posterior de la caja de cobertura se acondiciona una puerta de cierre y apertura, dotada de medios batientes y cuya tapa, está constituida por un panel conveniente, que en su parte posterior presenta dos puntos de apoyo abatibles sobre la superficie posterior del panel por medio de bisagras y  
10 elementos de sujeción de la puerta sobre la caja, ajustando el panel, sobre el marco constituido por las bandas laterales, zona superior y base de la caja citada.

15 3ª.- PERFECCIONAMIENTOS INTRODUCIDOS EN LOS SISTEMAS DE SEÑALIZACION según reivindicaciones anteriores que se caracterizan, porque en la superficie anterior de la tapa, se acondiciona un sistema de iluminación, constituido por los elementos lumínicos adecuados, de voltaje apropiado y que se ajustan sobre casquillos, convenientemente soportados sobre su base de contención y  
20 estando distribuidas las luces en posición regular y coincidentes su potencial luminoso, el que es ampliado por la disposición de chapas metálicas que actúan simultáneamente de elementos de protección y correspondiente  
25 una a cada luz, cuya instalación será en serie o paralelo, estando dispuestos los conductores necesarios, dotados de toma común y medios de interrupción y/o conexión, llevando ajustada la parte central del panel, una superficie metalizada o azogada para la reflexión del foco múltiple  
30 para permitir su perfecta visualidad desde el exterior



250934

y reimpresión de textos, estando fijada dicha superficie brillante y pulimentada, por elementos perfilados adecuados.

4ª.- «PERFECCIONAMIENTOS INTRODUCIDOS EN LOS SISTEMAS DE SEÑALIZACIÓN.

Todo ello tal y como se describe en el cuerpo de esta memoria, se reivindica en su nota y se representa a título de ejemplo, en la adjunta hoja de planos.

Esta memoria descriptiva consta de diez hojas, mecanografiadas por una sola de sus caras y a dos espacios.

Madrid, 20 de Julio de 1959

EL AGENTE OFICIAL,

Alfonso Campos Navarro.



250934

Fig. 1a

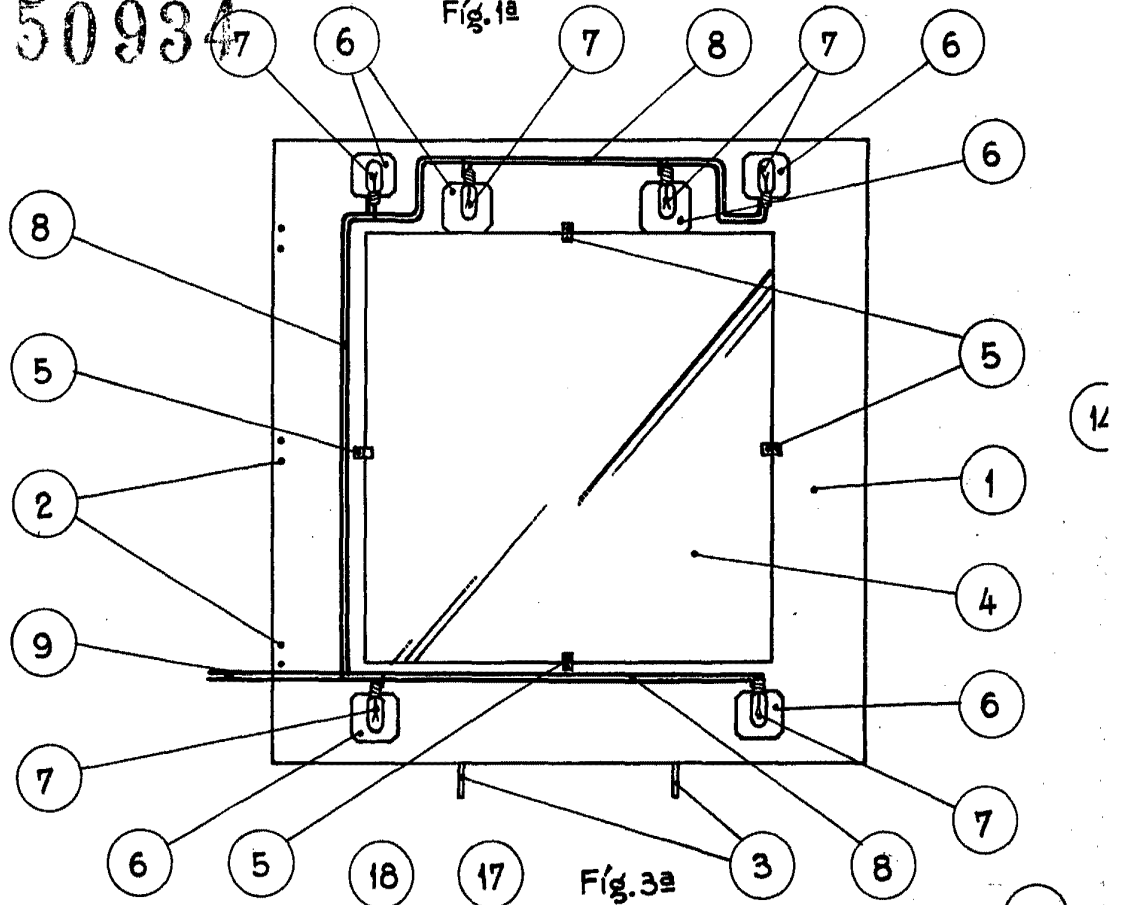
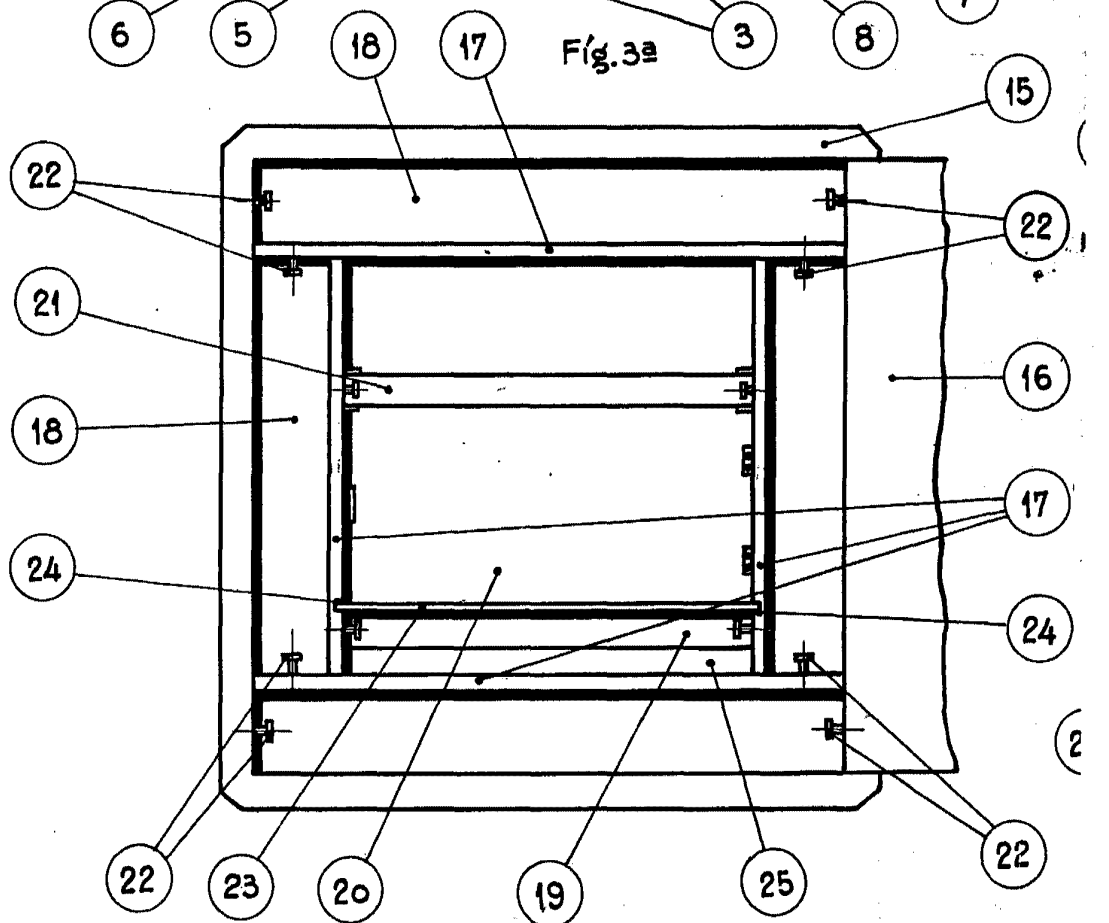


Fig. 3a



Escala variable.

254134

Fig. 2a

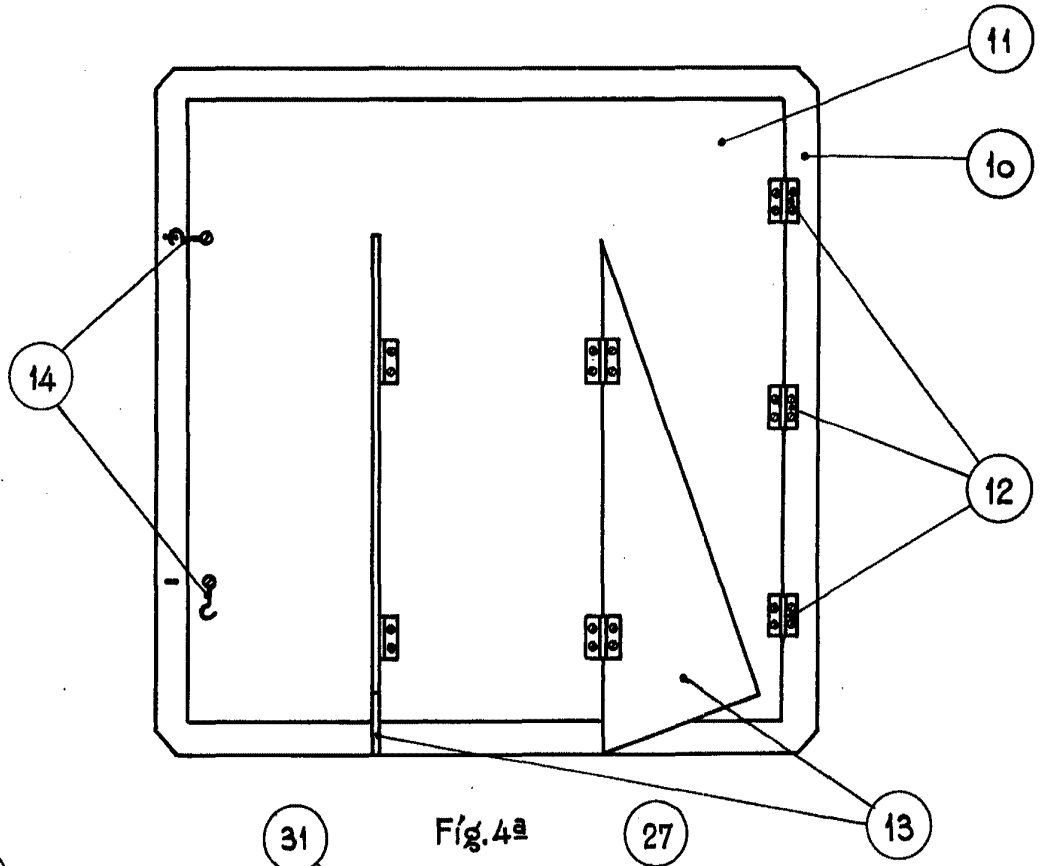
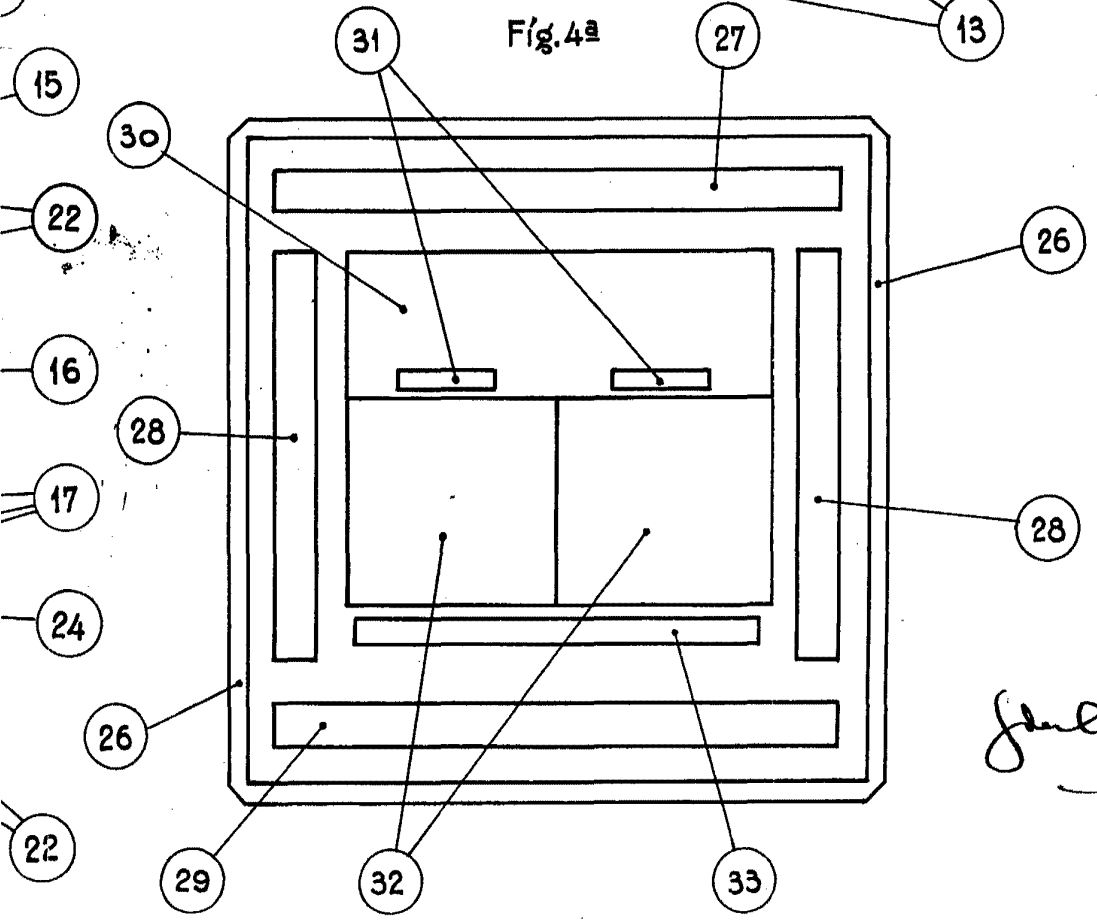


Fig. 4a



*J. L. Gomez*