

AÑO 1959

Expediente núm.



250922

REGISTRO DE LA PROPIEDAD INDUSTRIAL

250922

PATENTE DE INVENCIÓN

MEMORIA DESCRIPTIVA

que se acompaña a la solicitud de

una **PATENTE DE** INVENCIÓN por 20 años, en España

a favor de

Doña Cristina TORRAS VILATA, de nacionalidad
española domiciliado en Tarrasa (Barcelona)
calle de García Humet núm. 17

por:

MECANISMO APLICABLE A TELARES AUTOMATICOS PARA EL CAMBIO
AUTOMATICO DE TRAMA".-

Nº 15347

Agente Sr. D. Jaime Isern Miralles.



20

250922

P A T E N T E
D E
I N V E N C I O N

Para "MECANISMO APLICABLE A TELARES AUTOMATICOS PARA EL CAMBIO AUTOMATICO DE TRAMA", a favor de D^a CRISTINA TORRAS VILATA, con domicilio en TARRASA (Barcelona), calle de Garcia Humet, nº 17, y de nacionalidad española.

= . =

250922

MEMORIA DESCRIPTIVA

La presente invención se refiere a un mecanismo aplicable a telares automáticos para el cambio automático de trama.

5. Para la fabricación de tejidos con variaciones en la trama de los mismos, es decir que estén fabricados con hilos de trama diferentes cada cierto número de pasadas, se usan telares automáticos con mecanismos exprofeso para el cambio automático de la lanzadera y con ello el cambio de trama en el tejido. Debido al elevado coste de estos telares solo es
10. conveniente su instalación cuando la producción, la mayor



250922

parte de ella, es de tejido con tramas variadas.

5. Cuando no se dispone de estos telares y en cambio se tiene un telar automático con dos cajones a un lado, por procedimientos manuales se puede efectuar el cambio de lanzadera, resolviendo así la fabricación de tejidos con variación de trama. Esta solución resulta antieconómica debido a la poca producción.

10. La presente invención resuelve el problema de la fabricación de tejidos con variación en la trama con igualdad de producción que si estuviera fabricada con telares expertos para la misma.

15. Consiste en un mecanismo aplicable a telares automáticos con varias lanzaderas pero no previstos para fabricación con variación de trama y en esencia la novedad de la invención se caracteriza por un mecanismo que consta de una primera varilla en forma de pieza angular, que puede girar alrededor de un eje soporte de la misma, y uno de sus extremos va unido a una varilla que a través del telar actúa sobre otra pieza angular similar a la primera, la cual a su vez actúa sobre una pieza con un extremo de forma apropiada para actuar en el porta-canillas, efectuando el cambio de trama, al moverse la pieza angular de un cierto ángulo de giro.

25. Por medio de dispositivos mecánicos acoplados a la marcha del telar y que actúan en el momento oportuno para mover la primera pieza angular y con su giro se efectúa el cambio de trama.

30. Con el fin de facilitar la explicación se acompaña a la presente memoria una lámina de dibujos en la que se ha representado un caso de realización que se cita a título de ejemplo.



En el dibujo:

250922

La figura 1 representa en perspectiva esquemática el mecanismo aplicado a un telar.

5. La figura 2 representa una vista de frente de la primera pieza angular.

La figura 3 representa la misma vista de lado.

La figura 4 representa el soporte de la misma que se aplica al telar.

10. La figura 5 representa la pieza final del mecanismo que actúa por uno de sus extremos al porta canillas.

Como puede verse en la figura 1, la invención consiste en un mecanismo aplicado a un telar que consta de la pieza angular - 1 - que puede girar alrededor de un eje - 2 - que lleva el soporte - 3 - que va fijado al telar.

15. El extremo - 4 - de la pieza - 1 - va unido a la varilla - 5 - que a través del telar se une a otra pieza angular - 6 - que puede girar alrededor de un eje - 7 - que lleva el soporte - 8 - que va fijado al telar por - 9 -. El extremo de la pieza angular - 6 - actúa sobre la pieza - 10 -,
20. que por un extremo - 11 -, se une a la pieza final - 12 -, que va soportada por las piezas - 13 - y - 14 - fijas al telar.

25. El extremo - 15 - de esta pieza final actúa en el porta canillas - 16 - efectuando el cambio de trama al girar de un cierto ángulo la primera pieza angular - 1 -.

30. En las figuras 2 y 3 puede verse en detalle la pieza angular - 1 - así como la figura 4 representa en detalle el soporte que consiste en un pasamano de hierro - 17 - que lleva fija la varilla - 2- que sirve de eje de giro a la pieza angular - 1 -.

250922



La figura 5 representa la pieza final - 12 - en detalle.

La invención, dentro de su esencialidad puede llevarse a la práctica en otras formas de realización que difieran en detalle de la indicada a título de ejemplo en la descripción, a las cuales alcanzará igualmente la protección que se recaba. Podrá, pues, construirse en cualquier forma y tamaño, con los materiales más adecuados, por quedar todo ello comprendido en el espíritu de las reivindicaciones.

= . =

N O T A

10. Hecha la descripción del presente invento, se declaran como nuevas y de propia invención las siguientes reivindicaciones:

15. 1. Mecanismo aplicable a telares automáticos para el cambio automático de trama, que se caracteriza esencialmente, por constar de una primera varilla en forma de pieza angular, que puede girar alrededor de un eje soporte de la misma, y uno de sus extremos va unido a una varilla que a través del telar actúa sobre otra pieza angular similar a la primera, la cual a su vez actúa sobre una pieza con un extremo de forma apropiada para actuar en el porta-canillas, efectuando el cambio de trama, al moverse la primera pieza angular de un cierto ángulo de giro.

20. 2. Mecanismo, según la anterior reivindicación, en el que el movimiento de la primera pieza angular, para provocar el cambio de trama, se consigue por un dispositivo me-

25,



250922

20

cánico.

3. Mecanismo aplicable a telares automáticos para el cambio automático de trama.

5. Según se describe y reivindica en la presente memoria descriptiva que consta de cinco hojas foliadas y escritas a máquina por una de sus caras, acompañadas de una lámina de dibujos.

Madrid, a 20 de julio de 1.959

CRISTINA TORRAS VILATA

p. a. JAIME ISERN

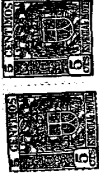


Fig. 1

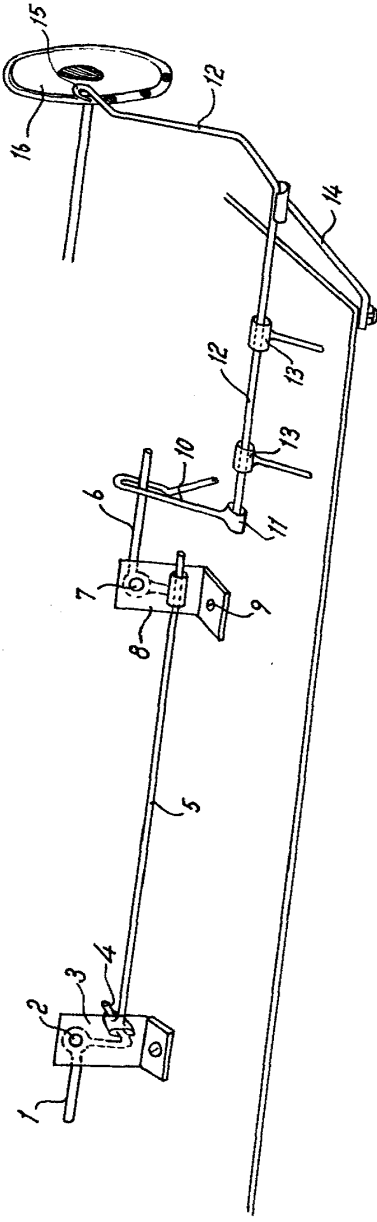


Fig. 2

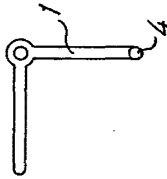


Fig. 3

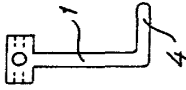


Fig. 4

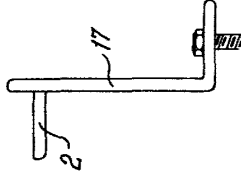
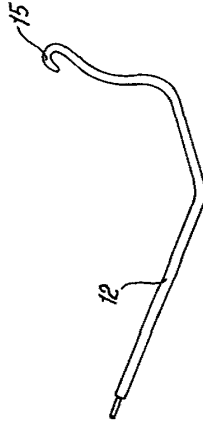


Fig. 5



Madrid, 20 JUL 1959

P.P. Jaime Ifern

Jaime Ifern