

MINISTERIO DE INDUSTRIA Y ENERGIA

Registro de la Propiedad Industrial



ESPAÑA

ES

11

21

22

NUMERO

250910

FECHA DE PRESENTACION

23 MAYO 1980

10 Y

1 AGO. 1980

MODELO DE UTILIDAD

30 PRIORIDADES:

31 NUMERO

32 FECHA

33 PAIS

47 FECHA DE PUBLICIDAD

51 CLASIFICACION INTERNACIONAL

A 47 K 3/12

54 TITULO DE LA INVENCIÓN

" ASIENTO PARA BAÑERA "

71 SOLICITANTE (S)

POZO RODELO, S.A.

DOMICILIO DEL SOLICITANTE

PARACUELLOS DE JARAMA (Madrid) - Calle Nueva s/n.

72 INVENTOR (ES)

73 TITULAR (ES)

74 REPRESENTANTE

D. JULIO HERRERO ANTOLIN

MEMORIA DESCRIPTIVA

El objeto del presente Modelo de Utilidad, se refiere -
como su enunciado indica a un asiento para bañeras, de acuer
do con la descripción detallada que del mismo se realiza, de
5 biendo interpretarse siempre este concepto en su más amplio
sentido y nunca en limitativo.

Para la debida comprensión de este objeto se adjunta a
la presente memoria descriptiva, una hoja de planos en la -
que a título de ejemplo se representan las partes que lo for
man y relación que guardan entre sí.
10

La figura primera, es una vista en planta del asiento, -
cuyo registro se preconiza.

La figura segunda, es una vista en perspectiva del cita
do asiento.

15 En ambas figuras y con el mismo valor, se aprecian las
siguientes referencias:

1.- Tubo de acero de configuración adaptable a la bañe
ra, que forma el armazón.

2.- Tablas, barnizadas, para asiento del usuario.

20 3 y 4.- Topes de goma a fin de que el tubo de acero no
dañe la porcelana de la bañera.

La utilización de la bañera por personas impedidas, an
cianas, disminuidos físicos, minusválidos, y en fin toda la
amplia gama de personas que no pueden valerse por si mismos
de manera normal, resulta difícil, cuando no peligrosa para
25 ellos, por lo que necesitan valerse de ayuda prestada por -
otra persona. No pueden mantenerse en pié en una bañera cuan
do necesiten o deseen utilizarla o bien no pueden permanecer
mucho tiempo en ella.

30 Con este asiento para bañera, cuyo registro se precon
iza, pueden fácilmente salvarse tales inconvenientes y utili-

zarla solos, el tiempo que necesiten.

5 Como vemos, consiste en un armazón o chasis de dos tubos simétricos de acero, de forma trapezoidal con una configuración que puede adaptarse a todo tipo de bañeras -1-. En el lugar que tales tubos descansan en la bañera, hay adaptados sendos topes de goma -3- y -4- con la finalidad de que el roce y la presión ejercida sobre la porcelana, no la dañe.

10 La configuración de tales tubos de acero, es aproximadamente en forma de U, es decir casi la misma que el hueco de la bañera, y entre ambos tubos de acero se adaptan varias tablas para que sirvan de asiento -2- al usuario, y esté debidamente protegida contra el agua.

15 La altura a que se colocan es la conveniente fisiológicamente a fin de que pueda estar sentada la persona minusválida o impedida de forma que pueda valerse por sí sólo y bañarse.

20 Descrita suficientemente la naturaleza del modelo se hace constar que puede ser objeto de toda clase de modificaciones de detalle en tanto éstas no alteren su fundamento.

N O T A

Por último se declaran de novedad y utilidad las siguientes:

REIVINDICACIONES

1ª.- Asiento para bañera, caracterizado por estar compuesto por dos tubos rígidos, simétricos, de forma trapezoidal, constitutivos del armazón.

5 2ª.- Asiento para bañera, según la reivindicación primera, caracterizado porque las extremidades de tales tubos - llevan sendos topes elásticos.

10 3ª.- Asiento para bañera, según precedentes reivindicaciones, caracterizado además por llevar en la parte inferior del armazón, varios listones, que sirven de asiento propiamente dicho.

4ª.- ASIENTO PARA BAÑERA.

Tal y como se ha descrito en la memoria que antecede, representado en el plano que se acompaña y para los fines - que se han especificado.

Consta la presente memoria descriptiva de cuatro hojas escritas a máquina por una sólo cara y de una hoja de planos.

Madrid, 23 MAYO 1980

Julio Harro
P. P.

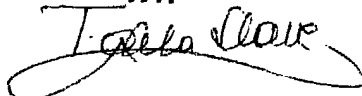


FIG. 1

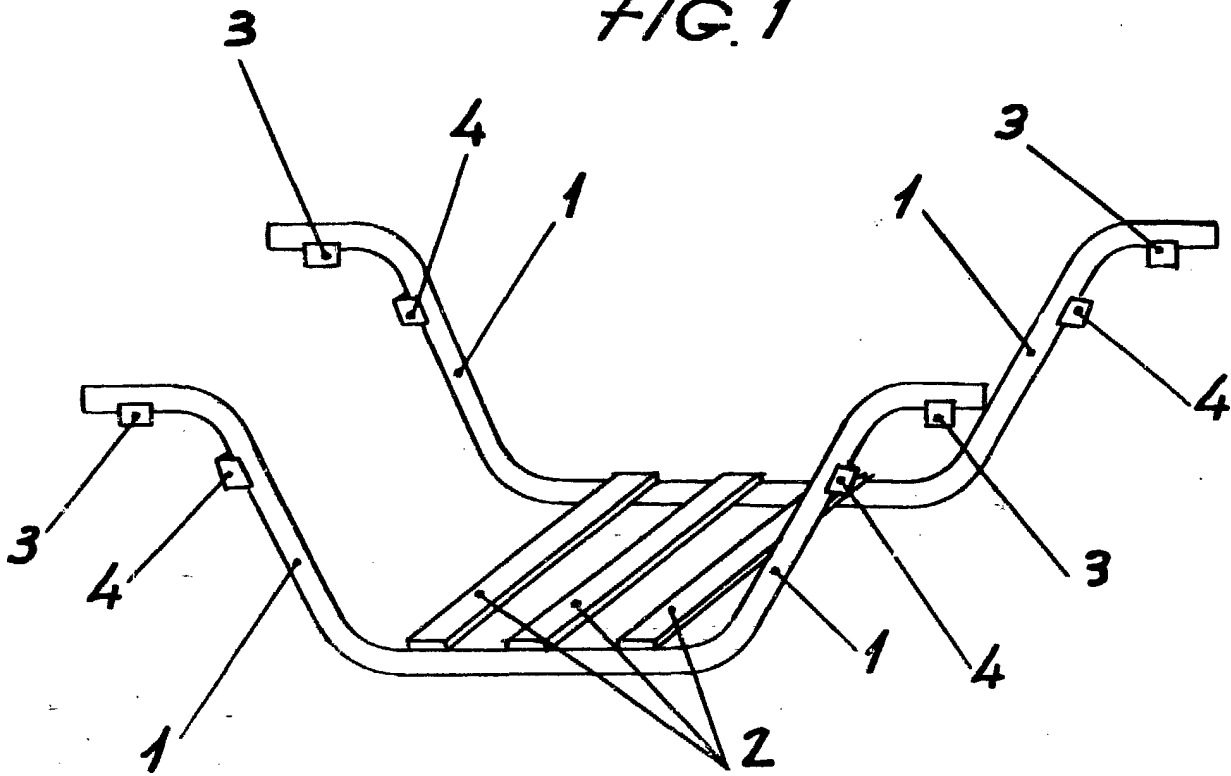
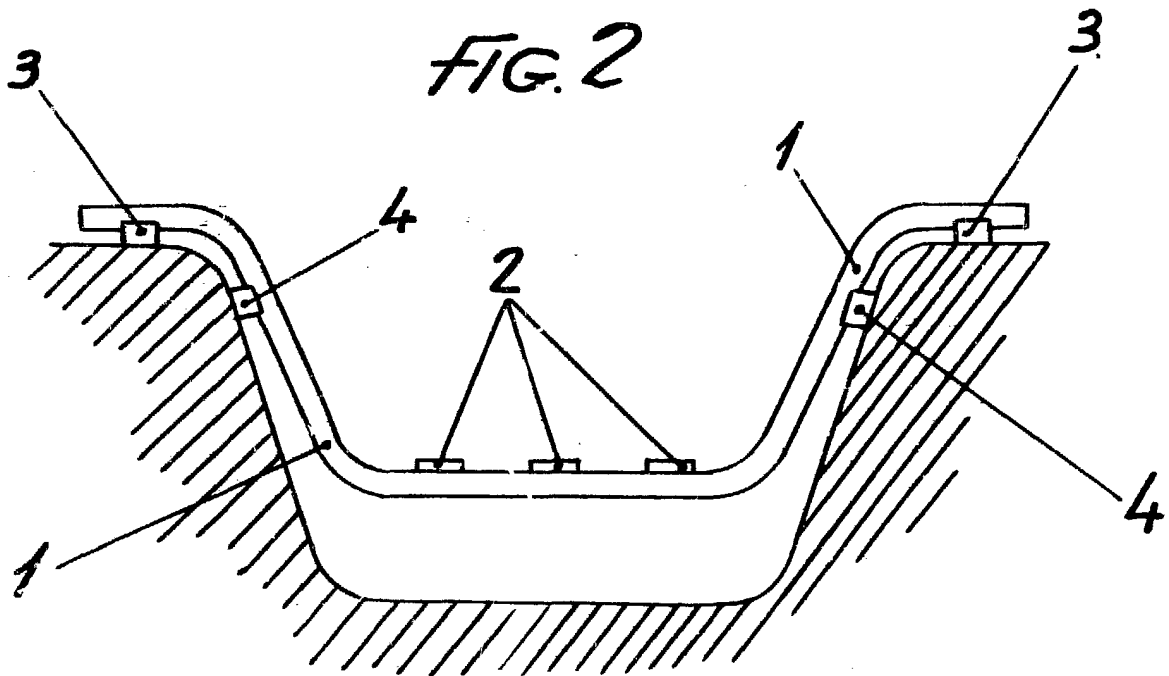


FIG. 2



Escalera variable
Madrid: 23 MAYO 1980

Julio Barrero
P. P.

Julio Barrero