

REGISTRO DE LA PROPIEDAD INDUSTRIAL



ESPAÑA

254819

18 ES

11

21

23

NUMERO

FECHA DE PRESENTACION

50892

10 Y

MODELO DE UTILIDAD

1 ENE. 1981

30 PRIORIDADES:	31 NUMERO	32 FECHA	33 PAIS
-----------------	-----------	----------	---------

47 FECHA DE PUBLICIDAD	51 CLASIFICACION INTERNACIONAL F46L 4/102; E03C 1/12
------------------------	---

54 TITULO DE LA INVENCIÓN

EMPALME CON REGISTRO PARA INSTALACIONES SANITARIAS.

71 SOLICITANTE (S)

D. JOSE LUIS URCELAY RUIZ DE ARCAUTE

DOMICILIO DEL SOLICITANTE

VITORIA.- GENERAL ALAVA, nº 20

72 INVENTOR (ES)

El mismo solicitante

73 TITULAR (ES)

El mismo solicitante

74 REPRESENTANTE

JOSE LAHIDALGA RODRIGUEZ

La invención a que se refiere la presente memoria, constituye una
novedad industrial, con características y ventajas que la hacen merecedora del privilegio de explotación exclusiva que por ella se solicita,
de acuerdo con las prescripciones del Estatuto vignete sobre Propiedad
Industrial de 26 de Julio de 1.929, texto refundido, publicado el 30 de
Abril de 1.930.

El presente registro de Modelo de Utilidad concierne, como su enunciado indica, a un empalme con registro para instalaciones sanitarias, de acuerdo con la descripción detallada que del mismo se realiza, debiendo interpretarse siempre este concepto en su más amplio sentido y nunca en limitativo.

Para la debida comprensión de este objeto, se adjunta a la presente memoria descriptiva una hoja de planos en la que, a título de ejemplo se representan todas y cada una de las partes que lo forman y relación que guardan entre sí.

En dicha hoja de planos queda representado:

FIGURA PRIMERA.- Es una vista en perspectiva vertical del empalme cuyo registro se preconiza.

FIGURA SEGUNDA.- Es un alzado en sección parcial del mismo.

En estas figuras y con el mismo valor en ambas, se aprecian las siguientes referencias:

A.- Tapa.

B.- Pieza tubular básica.

C.- Pestañas de unión.

D.- Anillos perimetrales.

E.- Elementos anulares paralelos a sus homólogos -D-.

F.- Casquillos salientes.

Los principios del modelo ajustados a la adjunta ilustración, recaen sobre las siguientes características estructurales y operativas.

El empalme propiamente dicho es una pieza tubular de unión que -

comporta dos bocas o más y que contiene una ventana prevista como medio accesible a cualquier instalación.

Dicho empalme comporta la tapa -A- que se ajusta a la pieza básica -B- por medio de las pestañas -C-, quedando unido a unos tornillos que fijan a ambas.

El empalme referido, puede tener sus bocas en tres variantes constructivas, hembra-hembra, macho-macho ó macho-hembra, de medidas variables.

Las modalidades hembra-hembra o macho-hembra pueden presentar sus bocas los anillos -D- perimetrales y perpendiculares a sus ejes, en los cuales se puede acoplar un elemento absorbente de movimientos térmicos.

Esta pieza comporta asimismo otros anillos -E-, paralelos a los anteriores, existiendo entre ambos zonas anulares para alojamiento de un elemento de fijación por abrazadera.

Para facilitar el alojamiento de otra pieza de unión, el elemento básico presenta unos casquillos -F- situados en ambos lados del empalme para facilitar dicha unión.

Este empalme con registro podrá ser fabricado en cualquier clase de material apropiado y en las formas y dimensiones más convenientes, no existiendo sobre el particular ninguna limitación.

Hecha la descripción precedente, es preciso añadir que los detalles de realización de la idea expuesta pueden variar, sin que por ello cambie la esencia de la invención, que es la que se desprende de los párrafos que anteceden y se reivindican en la siguiente

N O T A

En resumen: El Modelo de Utilidad que se solicita, recaerá sobre las siguientes

REIVINDICACIONES

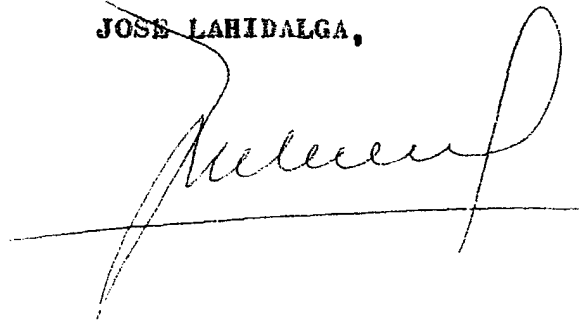
18.- Empalme con registro para instalaciones sanitarias, caracterizado esencialmente porque está constituido por un elemento tubular que presenta dos o más bocas y contiene una ventana que actúa como medio de acceso a la propia instalación, llevando el empalme una tapa que se ajusta al elemento básico por medio de unas pestañas y yendo unido a unos tornillos de fijación conjunta, presentando este empalme sus bocas en tres variantes machihembradas de dimensión variable y contando en sus extremos con unos anillos perimetrales y perpendiculares a sus ejes para acoplamiento de un elemento absorbente de movimientos térmicos, existiendo otros elementos anulares paralelos a sus homólogos exteriores, creando un espacio para alojamiento de un medio de fijación por abrazaderas, llevando el tubo matriz unos casquillos salientes situados en ambos lados del empalme previstos como medio de unión.

28.- EMPALME CON REGISTRO PARA INSTALACIONES SANITARIAS.

Todo ello tal y como se describe en la presente memoria, que consta de cuatro páginas escritas a máquina y dibujos que se acompañan.

Madrid, 22 MAY 1980

JOSE LAHIDALGA,



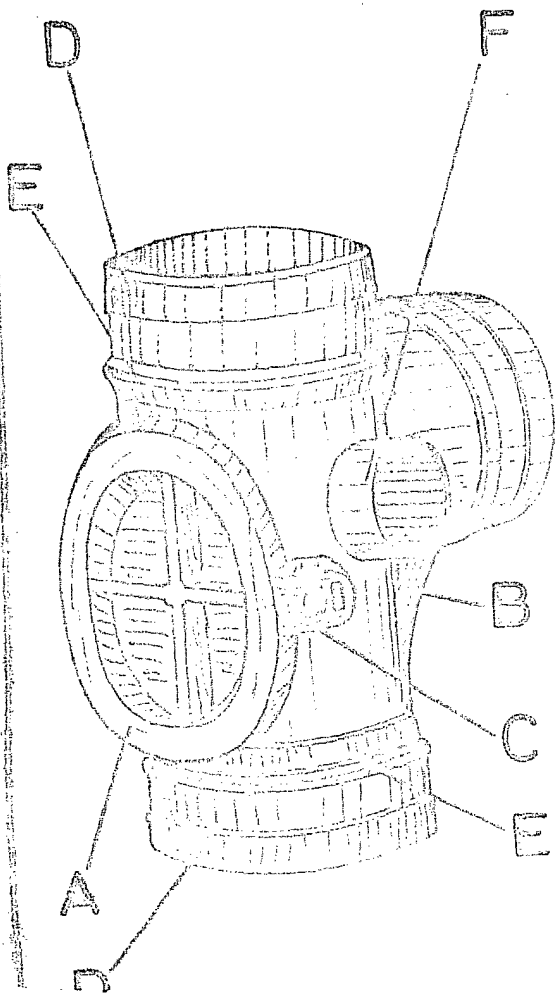


FIG. 1

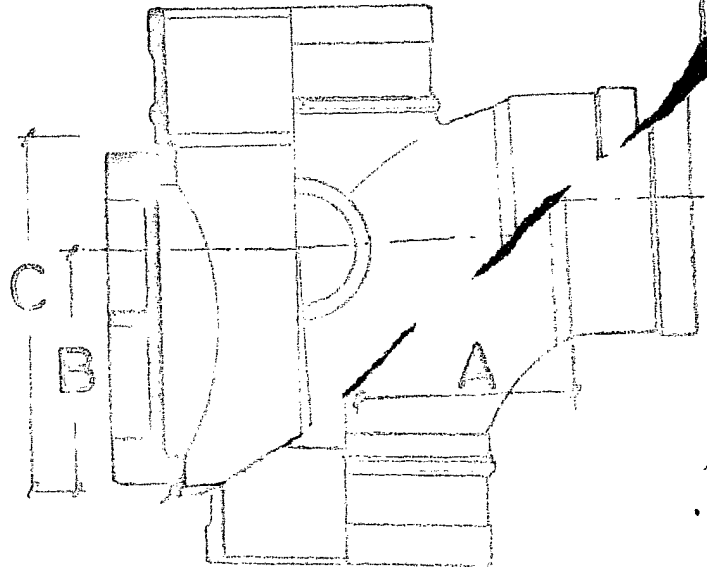


FIG. 2

22 MAYO 1980

[Handwritten signature]

ESCALA VARIABLE