

MINISTERIO DE INDUSTRIA Y ENERGIA

Registro de la Propiedad Industrial



ESPAÑA

19	ES	11	50874	10	Y
		21			
		22	FECHA DE PRESENTACION - 9 MAYO 1980		

MODELO DE UTILIDAD

16 JUL. 1980

30	PRIORIDADES:	32	FECHA	33	PAIS
	31	NUMERO			

47	FECHA DE PUBLICIDAD	51	CLASIFICACION INTERNACIONAL
			Ahh B/5/00

54	TITULO DE LA INVENCION
	"LLAVERO PERFECCIONADO".

71	SOLICITANTE (S)
	D. Francisco Javier NIALET Pujol.

	DOMICILIO DEL SOLICITANTE
	EL PRAT DE LLOBREGAT (Barcelona) - Federico Soler, 212.

72	INVENTOR (ES)

73	TITULAR (ES)

74	REPRESENTANTE
	D. Alfonso Durán Olivella.

MEMORIA DESCRIPTIVA

El presente Modelo de Utilidad se refiere a un llavero del tipo constituido por un componente anular provisto de medios para su inserción en el ojo de una o más llaves, que se caracteriza por las ventajas

5. que aporta respecto a los tipos actualmente conocidos.

El llavero objeto de este Modelo es del tipo cuyo componente anular puede interrumpirse para dar lugar a la introducción o la extracción de llaves, efectuándose aquella interrupción por medio de un elemento

10. articulado respecto a un pasador y provisto de un apéndice saliente cuyo empuje dará lugar, cuando interese, a la apertura del anillo, mientras que un resorte antagonista produce el efecto contrario, es decir, el cierre del bucle, una vez introducida o extraída una llave.

15. Para facilitar la explicación, se acompaña a la presente memoria unos dibujos en los que se ha representado, a título de ejemplo ilustrativo y no limitativo, un caso de realización de un llavero perfeccionado, según los principios de las reivindicaciones.

20. En los dibujos:

La figura 1 es una vista frontal y la figura 2 una vista lateral del nuevo llavero.

Las figuras 3 y 4 son secciones seccionadas correspondientes a las anteriores, indicándose la situa-

25. ción de un plano de corte indicado IV-IV en la tercera proyección.

Los elementos designados con números en los

dibujos corresponden a las partes indicadas a continuación.

5. El componente retenedor del nuevo llavero define una especie de mosquetón constituido por la parte central -1-, de la que se deriva el gancho -2-, de terminación -3-, en forma ventajosamente ovalada, quedando interrumpido, aunque, en la posición funcional del llavero, continuado por el componente -4-, que completa así el anillo retenedor de las llaves.

10. La cabeza -5- se expande en una derivación -6- que se unirá a un elemento de características apropiadas para recibir un elemento funcional, publicitario o de otro tipo.

15. Los brazos -7- y -8- definen una especie de horquilla en prolongación del cuerpo -1-, para la articulación de un elemento -9- que forma en su extremo la parte -4- anteriormente citada, mientras que el pasador -10- tiene sus extremos -11- remachados en las caras externas del cuerpo -1-. El componente -9- tiene forma de V de parte central roma, y su terminación define el apéndice -12-, exterior al cuerpo del anillo, cuyo desplazamiento según la flecha de la figura 3 dará lugar a la apertura del llavero.

20. El cierre del anillo sujetador de las llaves se realiza debido a la acción de un resorte filar -13-, dispuesto con varias espiras en torno del pasador -10- y con sus extremos -14- y -15- apoyados en unos salientes -16- y -17-, respectivamente, constituidos en la

parte fija del anillo retenedor y en la pieza articulada.

El exámen de los dibujos permite comprender con facilidad que, una vez cesada la acción de una ligera fuerza aplicada según la flecha al apéndice -12-, el resorte tiende a devolver el elemento articulado, y concretamente su terminación -4-, a la posición funcional representada en la figura 1.

Todo cuanto no afecte, altere, cambie o modifique la esencia del llavero descrito, será variable a los efectos del actual Modelo.

-

-

-

-

-

-

-

-

-

-

-

-

-

-

-

-

-

-

-

N O T A.

Se reivindica como objeto de este registro por Modelo de Utilidad:

5. 1.- Llaverero perfeccionado, caracterizado esencialmente porque el anillo retenedor de las llaves, formando de una figura de forma ventajosamente ovalada, presenta en uno de sus lados una interrupción a la que corresponde el extremo de un componente en forma de V roma, articulado por su parte media en un pasador trans
10. versal situado por la parte media del cuerpo del anillo, formando el otro brazo del componente móvil un apéndice saliente, respecto al anillo retenedor, determinando la aplicación de un esfuerzo sobre dicho apéndice la apertu
ra del anillo.

15. 2.- Llaverero perfeccionado, según la reivindicación anterior, caracterizado por la provisión de un elemento filar elástico formando de unas espiras en tor
no del pasador de articulación y teniendo sus extremos apoyados respectivamente en su entrante de la pieza ar
20. ticulada móvil y en un entrante lateral del anillo.

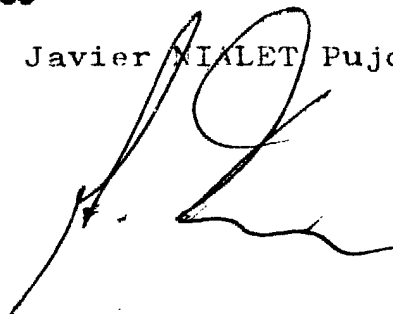
Sean cuales fueren las circunstancias que concurran en la esencialidad del Modelo de Utilidad, definido en las anteriores reivindicaciones, cuyo objeto es:

3.- "LLAVERO PERFECCIONADO".

Consta la presente memoria de seis hojas foliadas, mecanografiadas por una sola cara y de los dibujos unidos a la misma.

Barcelona, - 9 MAYO 1980

P.A. de D. Francisco Javier MIALET Pujol.



FE/pv.

FIG. 4

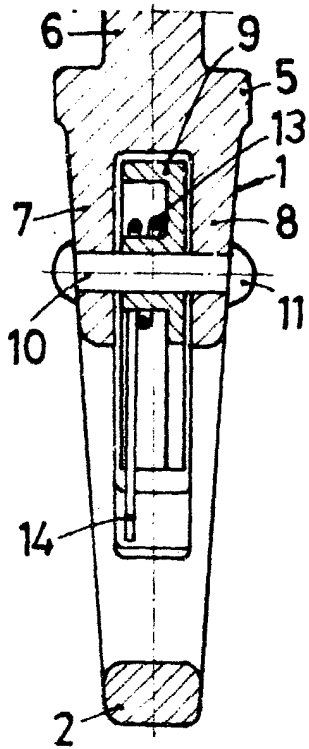
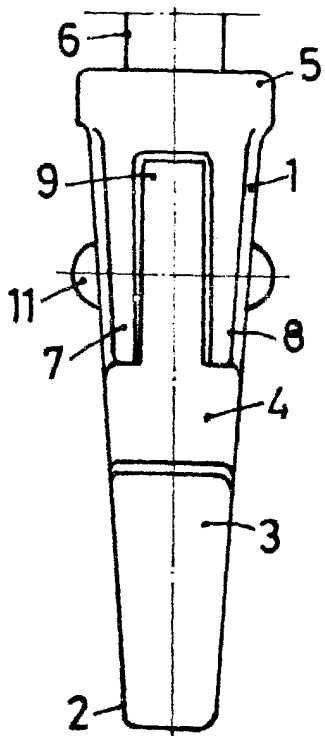
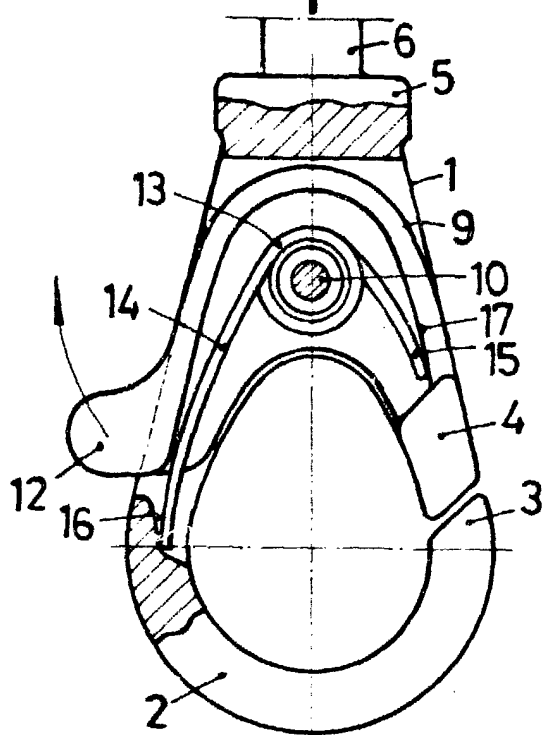


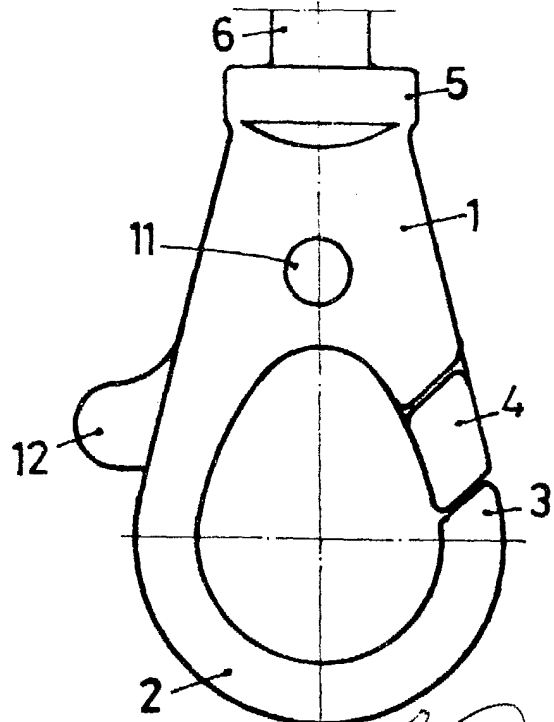
FIG. 2



IV FIG. 3



IV FIG. 1



BARCELONA, 9 MAYO 1980
P.A.