

AÑO

Expediente núm.



250887

REGISTRO DE LA PROPIEDAD INDUSTRIAL

PATENTE DE **INVENCION.**

MEMORIA DESCRIPTIVA

que se acompaña a la solicitud de

una **PATENTE DE INVENCION** por 20 años, en España

a favor de

L A D E N , S . A , de nacionalidad
Francesa domiciliado en **Paris (Francia)**
calle de **Rue de Monceau** núm. **3**

por:

« **PERFECCIONAMIENTOS EN LOS TAMBORES GIRATORIOS PARA MAQUINAS DE :
Y SIMILARES** »

**Prioridad Patente Francesa sol. 10 JULIO 1958 con nº provisional 76
y conc. 22 JUNIO 1959 con nº 1.199.782.-**

Nº 14370

Agente Sr. **M. LLORT.**

200867

MEMORIA DESCRIPTIVA.



9 JUL 69

250867

250867

MEMORIA DESCRIPTIVA

de la Patente de Invención, por 20 años, solicitada a favor de L A D E N, S.A., de nacionalidad Francesa y constituida de acuerdo con las Leyes Francesas, residente en PARIS (Francia), rue de Monceau numero 3, por " PERFECCIONAMIENTOS EN LOS TAMBORES GIRATORIOS PARA MAQUINAS DE LAVAR Y SIMILARES ".

La presente Patente de Invención, tiene por objeto garantizar el derecho a la explotación exclusiva de un perfeccionamiento en los tambores giratorios para máquinas de lavar y similares.

5 El objeto de la presente Patente, reivindica una nueva modalidad de montaje y una nueva estructura de los tambores giratorios, principalmente de los destinados a máquinas de lavar, aunque puede aplicarse también a tambores del mismo género, como los empleados en depuradores, filtros, centrifugadores y similares, que requieren un centraje riguroso y durable, a pesar de
10 los choques y vibraciones a que se le somete en su trabajo habitual.

La disposición objeto de la presente Patente de Invención , ofrece además la ventaja de una fabricación económica y rápida, beneficiándose además de un aligeramiento y de una utilización
15



250867

9 JUN

racional de las masas metálicas.

20 Consiste esencialmente en la prolongación de los vástagos de unión que forman, de esta manera, unos tirantes de refuerzo de los brazos soporte del tambor, los cuales presentan, en su ex- tremidad, una hendidura en la que encaja el vástago correspon- diente sobre una rampa ligeramente inclinada, que permite el re- glaje micrométrica de la concentricidad del tambor, apretando más o menos las tuercas de fijación de las extremidades de los vás- tagos sobre el saliente más alejado de los brazos.

25 En los dibujos de la hoja adjunta y a título de ejemplo no limitativo se representa un caso particular de realización prác- tica del perfeccionamiento objeto de la presente Patente de In- vención, aplicado a un tambor de eje horizontal de una máquina de lavar. La figura 1, muestra un corte axial vertical y la fi- gura 2, un corte vertical transversal, según la línea AB de la 30 figura 1, y visto según la flecha -3-.

El eje giratorio horizontal -1- lleva calado en él el núcleo o cubo -2-, del que parten radialmente los cuatro brazos -3-. Cada uno de estos brazos presenta en su extremidad periférica 35 una hendidura longitudinal, de longitud limitada, que termina, en la dirección del eje, en un plano inclinado, encima del cual pasa el vástago de unión correspondiente -5-.

Cada uno de los cuatro brazos -5- quedan unidos por su extre- mo -5- al cuerpo del cubo o núcleo -2- formando un tirante e 40 viente del brazo que le corresponde y en cuya hendidura -4- for- ma un apoyo regulable por el cierre apropiado de la tuerca -9-, situada en la extremidad del vástago que, después de la hendi- dura -4-, atraviesa el montante posterior -7-, el nervio longi- tudinal -6- del tambor -6- y el montante anterior -8-.

45 El cierre o atornillado de cada tuerca -9- sobre la extremi-

9 JUL



250867

dad rosca de su vástago de unión proporciona un reglaje preciso micrométrico de la tensión de dicho vástago y el perfil o rampa ligeramente curvado de las hendiduras -4- deja a dichos vástagos un pequeño deslizamiento necesario y suficiente para el centrado del conjunto del tambor sobre el núcleo -2-.

Los vástagos de unión -5- refuerzan considerablemente los brazos -3-, cuyas proporciones pueden aligerarse, lo que procura una economía considerable de metal.

Por otra parte los vástagos -5- forman, como se ha dicho, tirantes radiales que impiden todo descentrado del tambor.

Variarán en la realización del perfeccionamiento objeto de esta Patente de Invención, las proporciones del tambor, el número de brazos y vástagos que le corresponden, así como la posición del eje giratorio que podrá ser igualmente vertical u horizontal y en general, variarán todos aquellos detalles constructivos que no alteren, cambien o modifiquen su esencialidad.

----- N O T A -----

Se reivindica como objeto de esta Patente :-

1ª.- Perfeccionamiento en los tambores giratorios para máquinas de lavar y similares, esencialmente consistente en unos vástagos radiales que parten del núcleo central del tambor que queda unido al eje giratorio del mismo y, doblándose dichos vástagos sobre el extremo de los brazos radiales del propio tambor, se continúan lateralmente, fijándose por medio de una tuerca a la extremidad de los montantes, puestos de manera que al apretar más o menos dicha tuerca de fijación se regula el centrado del tambor.

2ª.- Perfeccionamiento en los tambores giratorios para máquinas de lavar y similares, según reivindicación 1ª., caracterizado porque los brazos soporte del tambor presentan, en su extremo,



250867

75 una hendidura, cuyo fondo está constituido por una superficie
en forma de rampa ligeramente curvada sobre la que se dobla
el vástago de retención y que dá a éste una pequeña movilidad
suficiente para el reglaje de la posición del tambor propia -
mente dicho por medio de sujeción de las tuercas de fijación
80 de los vástagos.

3ª.- Perfeccionamientos en los tambores giratorios para máqui-
nas de lavar y similares.

Con Prioridad de la Patente Francesa num. PV 769.978 de 10 de
JULIO de 1958. Concedida el 22 JUNIO 1959 num. 1.199.782.

85 Consta la presente memoria descriptiva de cuatro hojas folia -
86 das y escritas por una sola cara.

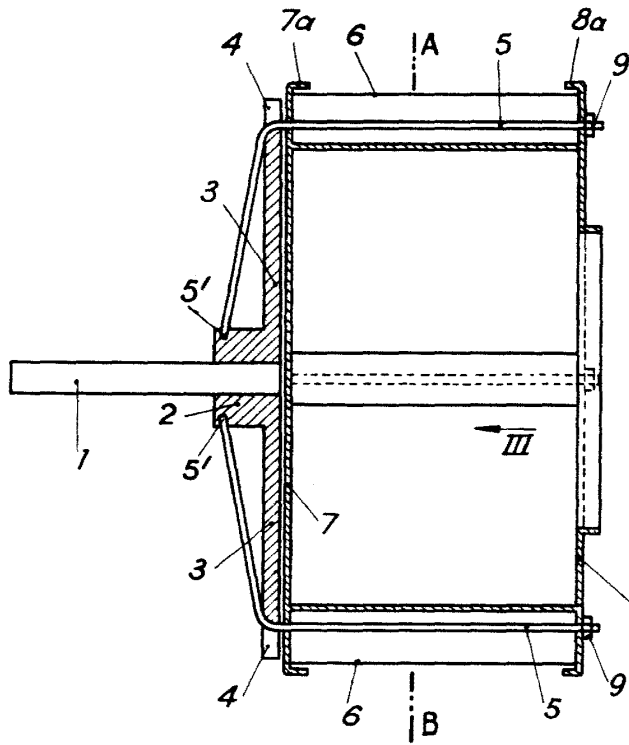
Barcelona, 9 de JULIO de 1.959.

P. A.

M. LLORI

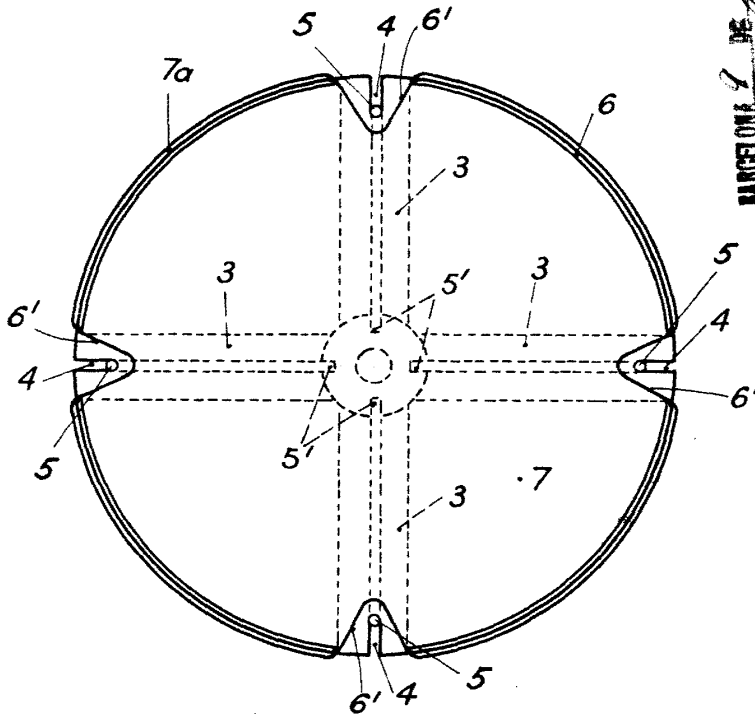
M. Llori

Fig.1



250867

Fig.2



Escala variable.

BARCELONA 1 DE Julio DE 1959

M. LLORT

M. Llorca