



ESPAÑA

(10) ES (11) 21 (22)	NUMERO 250.859	(16) Y
	FECHA DE PRESENTACION 21.5.80.	

MODELO DE UTILIDAD 16 FEB. 1981

(30) PRIORIDADES:	(31) NUMERO	(32) FECHA	(33) PAIS
-------------------	-------------	------------	-----------

(47) FECHA DE PUBLICIDAD	(51) CLASIFICACION INTERNACIONAL MTC ³ E JH H 3/19
--------------------------	------------------------------------------------------------------

(54) TITULO DE LA INVENCIÓN CUBIERTA PERFECCIONADA PARA GRUPOS DE CONTROL DE PISCINA.

(71) SOLICITANTE (S) ASTRAJ, S.A. DE CONSTRUCCIONES METALICAS.

DOMICILIO DEL SOLICITANTE Gran Vía de Les Corts Catalanes, 843-845 escalera B entlo - BARCELONA.-

(72) INVENTOR (ES)

(73) TITULAR (ES)

(64) REPRESENTANTE D. BERNARDO UNGRIA GOIBURU.

JF/MCG.-

1 El Estatuto vigente sobre Propiedad Industrial, de
26 de Julio de 1929, en su texto refundido publicado el 30
de Abril de 1930, establece los caracteres de patentabili-
dad de las invenciones de tipo industrial que tienen por
5 objeto obtener ventajas sobre lo ya conocido, admitiendo
por consiguiente como patentables, las nuevas máquinas, a-
paratos, instrumentos, procesos de fabricación, etc. La am-
plitud de conceptos previstos como patentables, ha llevado
al legislador a aclarar (Artº. 46) que la enumeración con-
10 tenida en dicho cuerpo legal es puramente enunciativa y no
limitativa, haciéndola extensiva incluso a los descubrimien-
tos de tipo científico (Artº. 47).

El Decreto de 26 de Diciembre de 1947, recogiendo
la Orden de 18 de Noviembre de 1935, confirma el criterio
15 legal de que también serán patentables los instrumentos, ob-
jetos, o partes de los mismos, que aporten a la función a
que son destinados, un beneficio o efecto nuevo, y en defi-
nitiva que constituyan una mejora sustancial sobre lo ante-
riormente conocido.

20 Pues bien, a tenor de lo expuesto, y en base al ar-
ticulado que recoge los conceptos expresados, debe conside-
rarse, que la invención a que se refiere la presente memo-
ria, constituye una novedad industrial, con características
y ventajas que la hacen merecedora del privilegio de explo-
25 tación exclusiva que por ella se solicita, premiando así
los méritos de quien aporta a la industria del país una me-
jora efectiva y precisamente comprendida entre las enuncia-
das por la Ley como patentables. (Arts. 46 y 47 en relación
con el 171, en su nueva redacción afectada por la Orden de
30 18 de Noviembre de 1.935).

1

La presente invención según se expresa en el enunciado de esta memoria descriptiva, consiste en una cubierta para grupos de control de piscina que ha sido considerablemente perfeccionada en algunas aspectos fundamentales en orden a mejorar su estructura y eficacia.

5

Generalmente los grupos de control y mando de piscinas e instalaciones similares, suelen estar protegidas por una especie de garita que en nada concuerdan con el ambiente y las instalaciones que la rodean. No obstante dichos grupos de control deben estar cercanos a la instalación y ser accesibles para su manipulación.

10

Los perfeccionamientos objetos de la presente invención, consisten en realizar una cubierta para los mencionados grupos de control. cuyo diseño resulta decorativo, facilita al máximo el acceso a los mandos y asegura una perfecta estanqueidad, además de que el material empleado para su construcción garantiza una larga duración por su resistencia mecánica y química.

15

20

En líneas generales la cubierta se encuentra constituida por una cúpula semiesférica que se encuentra dividida en dos mitades, de las cuales una es fija mientras que la otra es pivotante alrededor de un eje que está dispuesto diametralmente en la base de la cúpula. La semicúpula pivotante incorpora una rulina que rueda a lo largo de una ranura practicada en la semicúpula fija, constituyéndose así una guía para el desplazamiento de la semicúpula pivotante sobre la semicúpula fija. El conjunto de la cúpula se encuentra acoplado sobre una carcasa en la que se alojan los órganos de control y mando del sistema, estando dicha carcasa empotrada en el suelo.

25

30

1 Para complementar la descripción que seguidamente se va a realizar y con el fin de ayudar a una mejor comprensión de las características del invento, se acompaña con la presente memoria descriptiva un juego de dibujos
5 donde se ha representado lo siguiente:

 La figura 1ª muestra una vista en sección diametral de la cubierta con su carcasa inferior sobre la que se disponen superiormente las dos semicúpulas, estando estas en su disposición de cierre.

10 La figura 2ª corresponde a una vista en planta superior donde se observan las dos semicúpulas también en posición de cierre.

 La figura 3ª corresponde a una vista en sección de la rulina adaptada sobre una de las semicúpulas y que constituye la guía de deslizamiento sobre el nervio de la otra semicúpula.

 Por último la figura 4ª corresponde a una vista en sección de los medios de solapado entre las semicúpulas y la cubierta y que constituyen los medios de estanqueidad para evitar la entrada de agua y polvo en el interior de la cubierta.

 Como puede observarse, a tenor de los planos comentados, la cubierta se encuentra constituida por una cúpula semiesférica 1 que se encuentra dividida en dos semicúpulas 2 y 3, de las cuales la semicúpula 2 es fija mientras que la semicúpula 3 es pivotante alrededor de un eje 4 que está dispuesto diametralmente en la base de la cúpula 1 y en la embocadura de la carcasa 5 sobre la que se ha dispuesto la citada cúpula 1.

1 na 6 que rueda a lo largo de una ranura 7 practicada en la
semicúpula fija 2, constituyendose así una guía para el
desplazamiento de la semicúpula pivotante 3 sobre la semi-
cúpula fija 2.

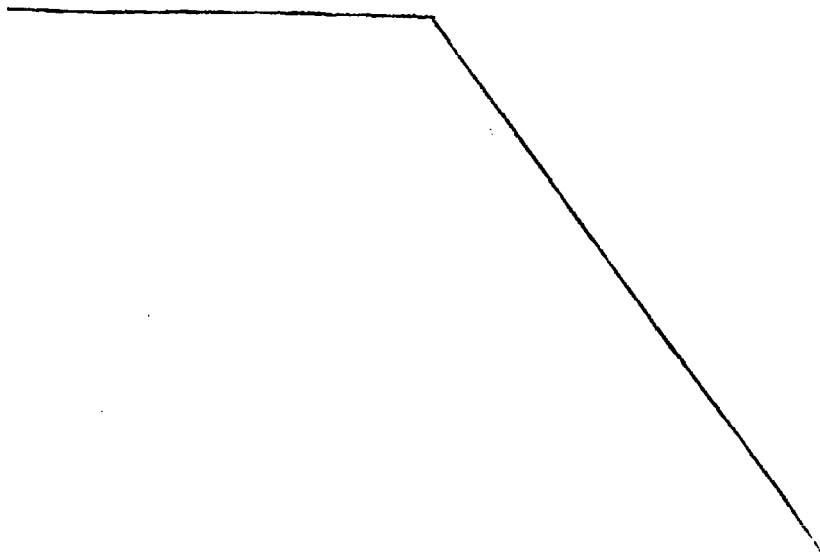
5 En los bordes de ambas semicúpu-
las 2 y 3 se han previsto medios de solapado 8 que definen con la emboca-
dura de la cubierta 5 un medio de estanqueidad para evitar
la entrada de agua y polvo en el interior de la cubierta.
Entre la embocadura de la cubierta 5 y los medios de solapa-
do 8 se dispone una junta 9 anular que complementa los me-
dios de estanqueidad.

10 El conjunto de las dos semicúpu-
las 2 y 3 que conforman la cúpula 1, queda acoplado sobre la carcasa 5
en la que se alojan los órganos de control y mando a distan-
cia, siendo dicha carcasa 5 empotrable en el suelo.....

15 A base de esta constitución, cuando se despla-
za en sentido de apertura la semicúpula 3, se coloca sobre
la semicúpula 2, dejando por tanto los órganos que sobre
20 accesibles para su manipulación o reparación, mientras que
en su posición cerrada queda perfectamente acoplada sobre
la embocadura de la carcasa 1.

25

30



1 Hecha la descripción a que se refiere la memoria
que antecede, es preciso insistir en que los detalles de
realización de la idea expuesta, pueden variar, es decir,
que pueden sufrir pequeñas alteraciones, basadas siempre
5 en los principios fundamentales de la idea, que son en esen-
cia los que quedan reflejados en los párrafos de la descrip-
ción hecha. En efecto, el Artículo 48 del Estatuto vigente
sobre Propiedad Industrial, establece como no patentables,
en su apartado tercero, "los cambios de forma, dimensiones,
10 proporciones y materias de un objeto ya patentado" fijando
así el criterio del legislador en el sentido de que paten-
tada una idea que pueda dar lugar a una realidad práctica
e industrializable, nadie podrá apoyarse en ella para, a
pretexto de haber introducido ligeras modificaciones, pre-
15 sentarla como nueva y propia.

Este principio, en cuanto al alcance de la protec-
ción del objeto patentado se refiere, se halla confirmado
por numerosas Sentencias del Tribunal Supremo, y entre -
ellas, como más terminantes, en las de fechas 16 de octubre
20 de 1954, 23 de enero de 1959, 20 de marzo de 1964 y otras.

Establecido el concepto expresado, en cuanto a la
amplitud que debe darse a la protección solicitada, se re-
dacta a continuación la Nota de Reivindicaciones, de acuer-
do con lo que se establece en el último párrafo del apar-
tado tercero del Artículo 100 de la Ley, sintetizando así
25 las novedades que se desean reivindicar:

NOTA DE REIVINDICACIONES

En resumen, el privilegio de explotación exclusi-
va que se solicita, recaerá sobre las reivindicaciones si-
30 guientes:

1

1ª.- "CUBIERTA PERFECCIONADA PARA GRUPOS DE CONTROL DE PISCINAS".- caracterizada esencialmente porque está constituida por una cúpula semiesférica que está dividida en dos mitades, de las cuales una es fija mientras que la otra es pivotante alrededor de un eje dispuesto diametralmente en la base de la cúpula; con la particularidad de que la semicúpula pivotante incorpora una rulina que rueda a lo largo de una ranura practicada en la semicúpula fija constituyendo una guía, habiéndose previsto en los bordes de ambas semicúpulas medios de solapado que definen el medio de estanqueidad, estando todo el conjunto acoplado sobre una carcasa en la que se alojan los órganos de control y mando del sistema, siendo dicha carcasa empotrable en el suelo.

5

10

15

2ª.- Se reivindica por último como objeto sobre el que ha de recaer el Modelo de Utilidad que se solicita: "CUBIERTA PERFECCIONADA PARA GRUPOS DE CONTROL DE PISCINAS".

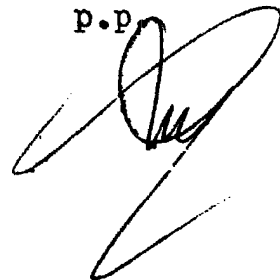
Todo conforme queda descrito y reivindicado en la presente memoria descriptiva que consta de siete páginas mecanografiadas y dibujos adjuntos.

20

Madrid, 21 mayo 1.980

BERNARDO UNGRIA

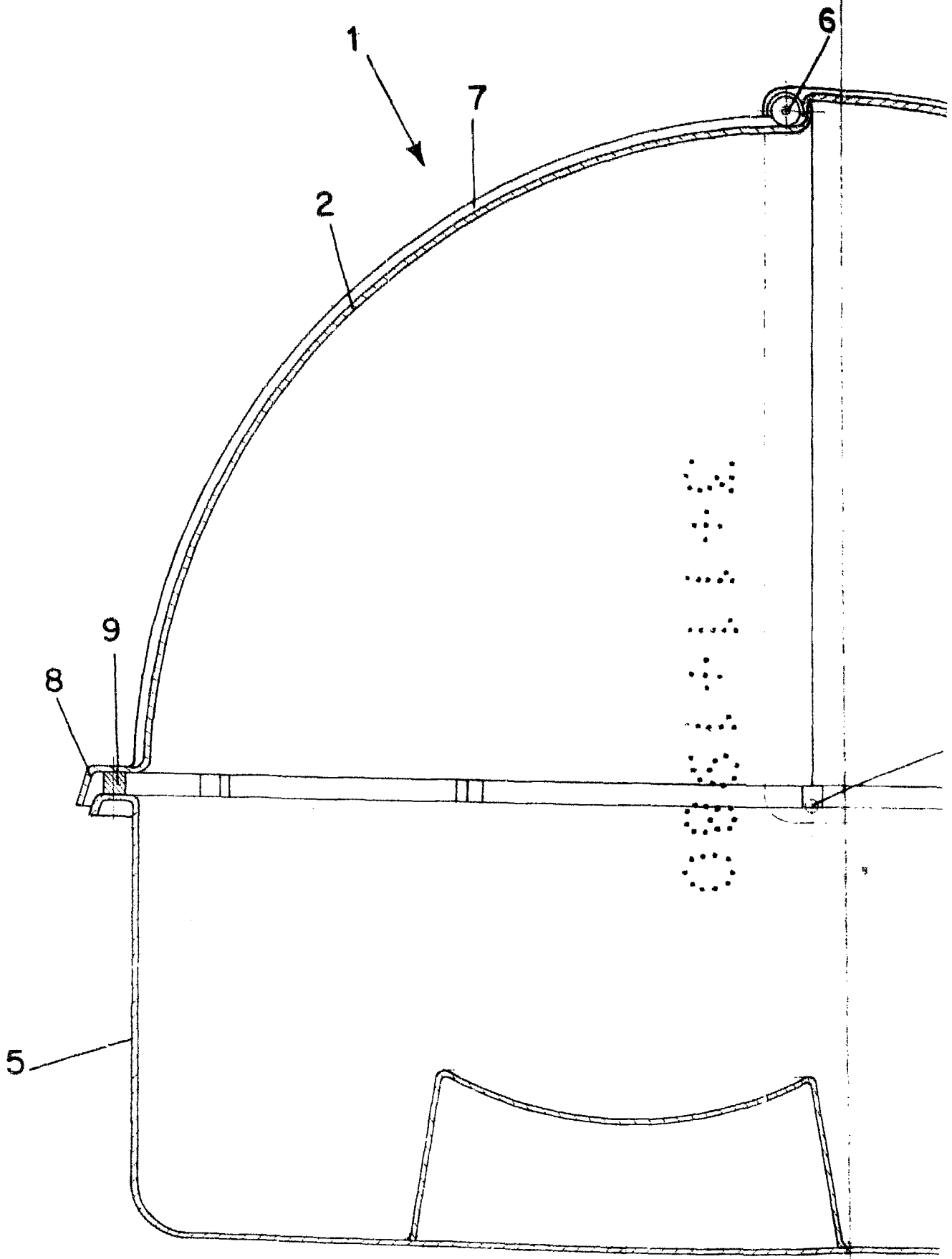
P.P.



25

30

STRAL, S.A. DE CONSTRUCCIONES METALICAS



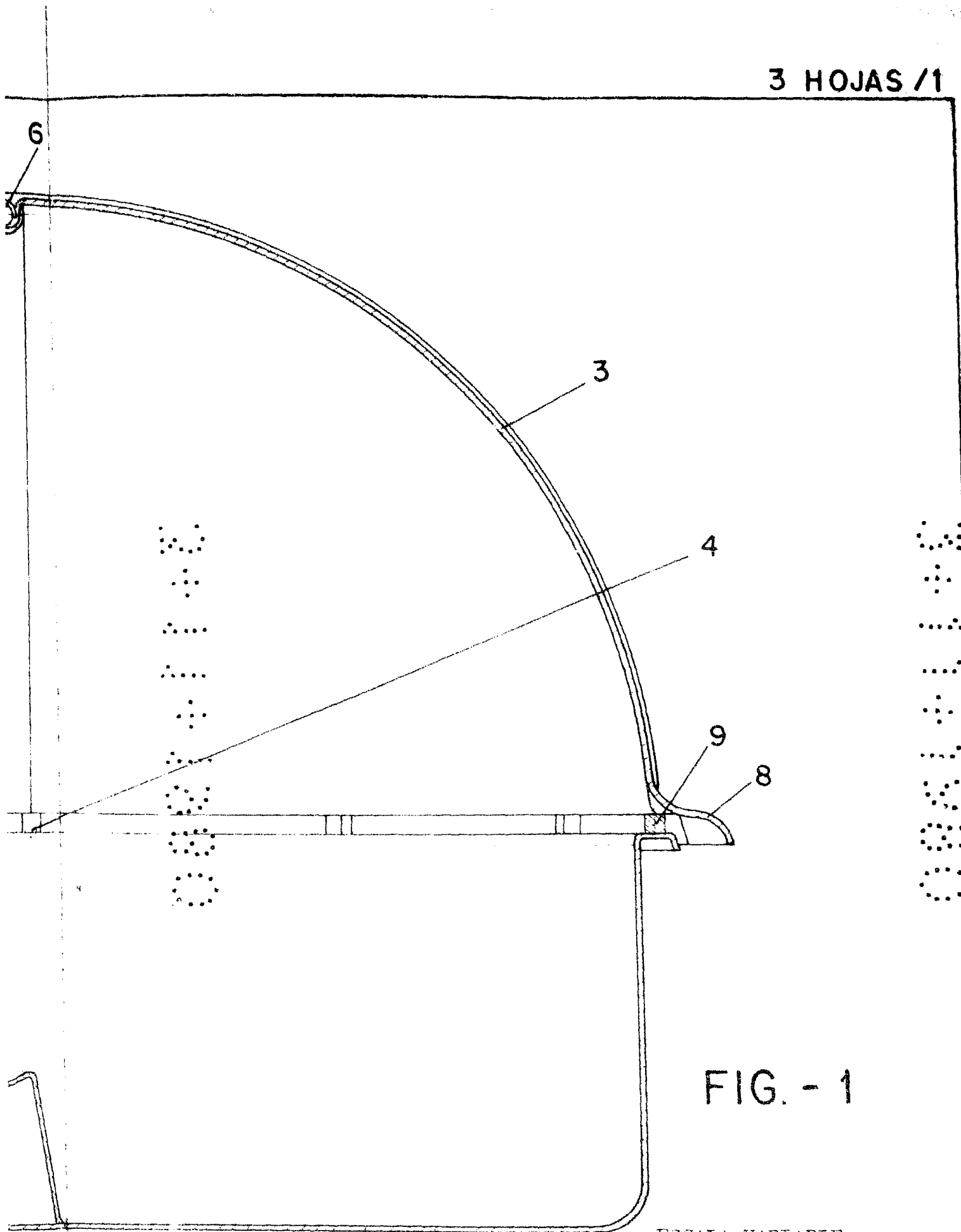
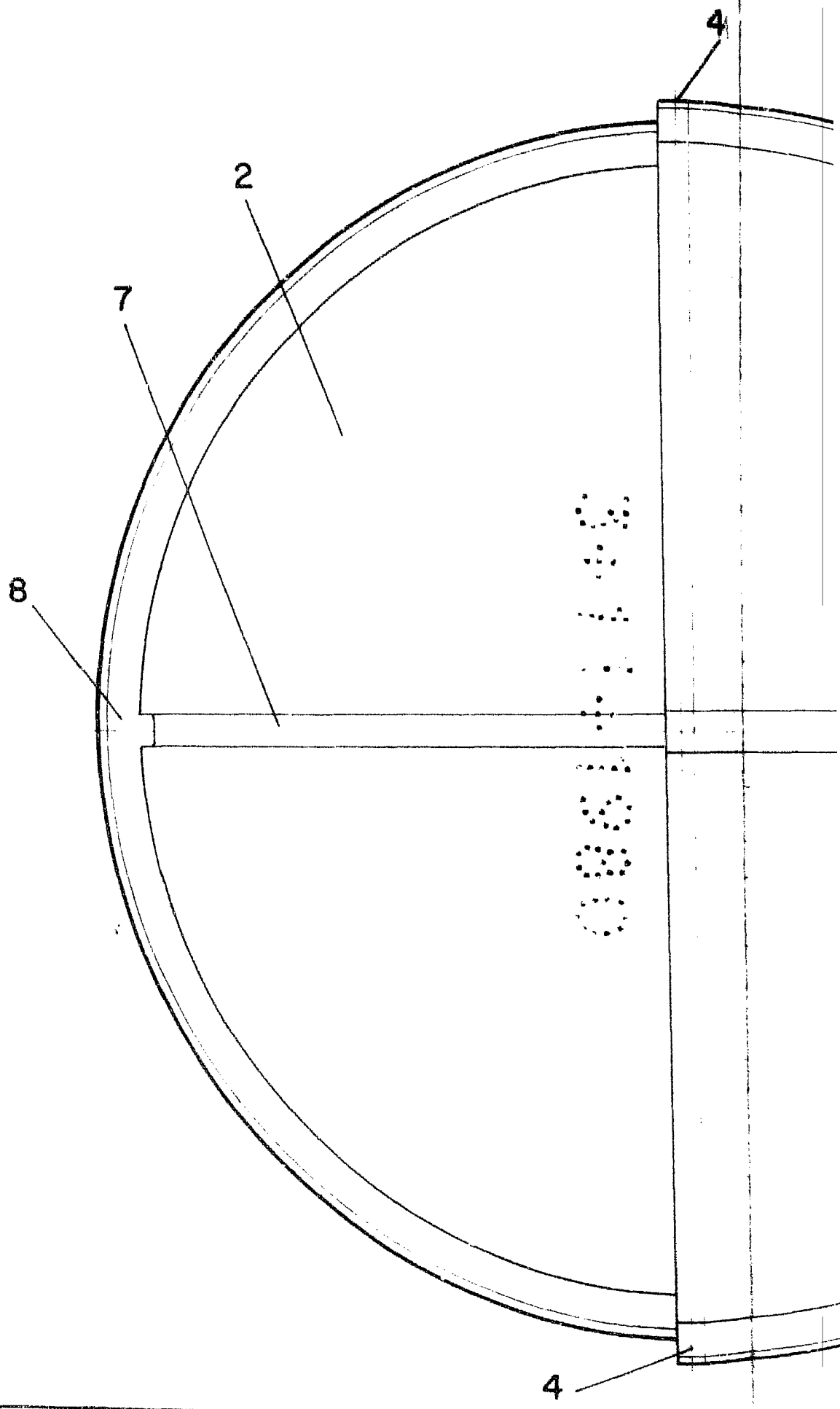


FIG. - 1

ESCALA VARIABLE
Madrid, 21 Mayo de 1.980
BERNARDO UNGRIA
P.D.



ESCALA VARIABLE
Madrid, 21 Mayo 1.980
BERNARDO UNGRÍA
d.a.

FIG.-2



8

3

1

