



ESPAÑA

(10) ES	(11) NUMERO	(10) Y
(21)	<b>250848</b>	
(22)	FECHA DE PRESENTACION	
	<b>21 MAYO 1980</b>	

MODELO DE UTILIDAD

16 JUL. 1980

(30) PRIORIDADES	(32) FECHA	(33) PAIS
(31) NUMERO		

(47) FECHA DE PUBLICIDAD	(51) CLASIFICACION INTERNACIONAL
	G 11 B 23/04

(54) TITULO DE LA INVENCION
"ESTUCHE PERFECCIONADO PARA CINTAS MAGNETOFONICAS"

(71) SOLICITANTE (S)
INDUSTRIAL ELECTRONICA AZNAREZ, S.A.

DOMICILIO DEL SOLICITANTE
TUDELA (Navarra) Carretera a Fitero Km. 2,200

(72) INVENTOR (ES)

(73) TITULAR (ES)

(74) REPRESENTANTE
D. MANUEL DE RAFAEL GARCIA

El presente modelo de utilidad se refiere a un estuche o "cassette" perfeccionado para cintas magnetofónicas que ha sido ideado y realizado de manera que resulta altamente ventajoso con relación a los tipos normales de estuches, es decir al tipo que se utiliza con cinta virgen y que presenta en una de sus caras dos aberturas tapadas por sendas lengüetas que permiten, con la actuación de la tecla correspondiente del aparato grabador-reproductor, y en combinación con el palpador de protección de borrado afecto a la tecla, grabar y borrar la grabación, y al tipo en cuya cinta está realizada la grabación y en el que las citadas aberturas no presentan las indicadas lengüetas, de modo que se posibilita la entrada del palpador asociado con la indicada tecla, la cual queda inactiva, sin posibilidad de grabar.

Una de las ventajas que presenta el estuche perfeccionado objeto del modelo consiste en que con el mismo se hace posible grabar y borrar la grabación, por el hecho de que las citadas aberturas están provistas de sendas plaquitas deslizantes que posibilitan cerrar aquellas aberturas, así como descubrirlas, en cuyo último caso es posible emplear el estuche con grabación permanente. El estuche tiene,

además, la ventaja de que puede actuar con cintas magnetofónicas normales y con cintas magnetofónicas especiales, a voluntad, con el cabezal o los cabezales de los aparatos correspondientes, a cuyo fin las citadas plaquitas están provistas de un orificio intermedio que permite la actuación del palpador identificador de cinta, pudiendo grabar y borrar la correspondiente cinta. En la posición desplazada de la plaquita en la que la abertura queda libre para conservar la grabación, dicha abertura es lo suficientemente amplia para que también tenga libre acceso el indicado palpador.

Con el fin de facilitar la explicación se acompaña a la presente memoria descriptiva una hoja de dibujos en la que se ha representado un caso práctico de realización el cual se cita solo a título de ejemplo no limitativo del alcance del presente modelo de utilidad.

En dichos dibujos:

La figura 1 es una vista en perspectiva que muestra el estuche con las aberturas cerradas.

La figura 2 es una vista similar que ilustra el estuche con las aberturas abiertas.

La figura 3 es un detalle en sección del estuche a mayor escala, desprovisto de su tapa y con su abertura abierta.

De acuerdo con los dibujos, el estuche de que se trata está provisto en una de sus caras de dos aberturas alargadas -1- detrás de las cuales están guiadas en el estuche sendas plaquitas -2- provistas de un tramo -3- de superficie anti-deslizante de los dedos para provocar el desplazamiento de dichas plaquitas las cuales presentan en un extremo una aleta -4- de cierre, en tanto que en el extremo opuesto dichas plaquitas -2- están dotadas de un tetón -5- (no visible) en las figuras 1 y 2 y apreciable en la figura 3 para asegurar la posición, tanto de apertura, como de cierre, por encaje a presión elástica de dicho tetón en respectivas cavidades -6- y -6'- del estuche (visibles en la figura 3) ello con el fin de que las vibraciones a que está sometido el estuche durante su funcionamiento o traslado no modifiquen las adecuadas posiciones de las indicadas plaquitas y se alteren las correspondientes grabaciones o reproducciones.



El estuche puede estar dotado en la citada cara de dos aberturas -1'- similares a las citadas y en las que están montadas deslizantes respectivas plaquitas -2'- dotadas asimismo de un tramo -3'- que facilita cerrar y descubrir dichas aberturas -1'-, cuyas plaquitas -2'- están provistas de un tetón -5- como el citado con el que se mantiene la posición de

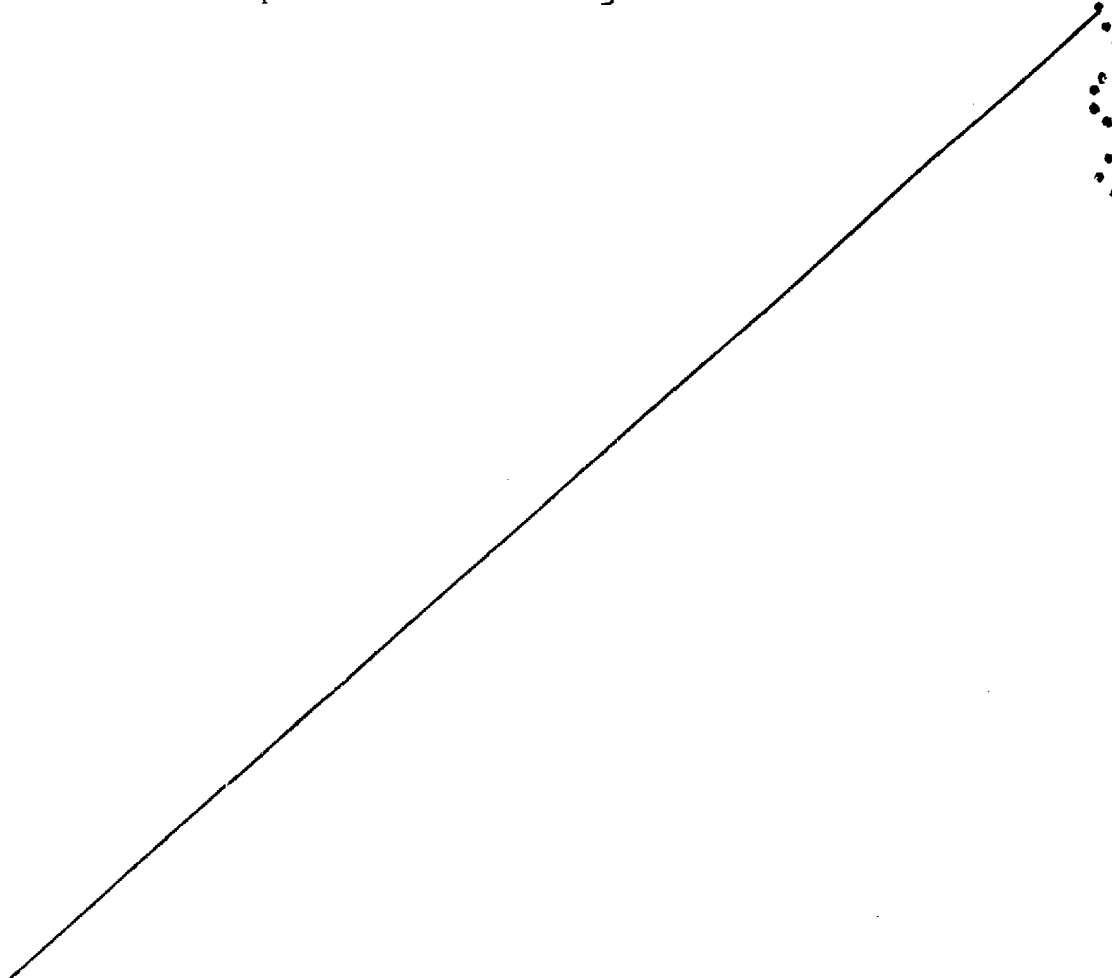
apertura y de cierre como se ha explicado por encaje a presión elástica de dicho tetón en las aludidas cavidades -6- y -6'- del estuche.

Al situar las plaquitas -2- y -2'- en la posición de cierre de las respectivas aberturas -1- y -1'- indicadas en la figura 1, se hace posible utilizar el estuche con posibilidad de grabar y borrar la grabación con el correspondiente aparato grabador-reproductor con el que se emplea el estuche, en tanto que, cuando se disponen las citadas plaquitas -2- y -2'- en posición de apertura, como se ve en la figura 2, no es factible la grabación por la acción del palpador convencional de protección de borrado -7- asociado con la tecla de mando del indicado aparato, cuyo palpador -7-, cuando están descubiertas las aberturas -1- y -1'-, penetra en el correspondiente entrante interior -8- previsto en el estuche.

Las plaquitas -2'- están dotadas de un orificio intermedio -9- que, al situarlas en la posición en la que las aberturas -1'- quedan tapadas indicada en la figura 1, permite la introducción del palpador de identificación de cinta -10-, en cuyo caso es posible grabar y borrar la cinta, siendo las indicadas aberturas lo suficientemente amplias para que cuando las mismas estén abiertas penetre en ellas hasta

un entrante interior -11- del estuche el citado palpador -10- con posibilidad de conservar la grabación, siendo posible la utilización del estuche con cintas magnetofónicas normales o especiales, a voluntad.

El modelo, dentro de su esencialidad, puede ser llevado a la práctica en otras formas de realización que difieran solo en detalle de la indicada únicamente a título de ejemplo, a las cuales alcanzará igualmente la protección que se recaba. Podrá, pues, fabricarse este estuche en cualquier forma y tamaño, con los medios y materiales más adecuados y los accesorios más convenientes, por quedar todo ello comprendido en el espíritu de las siguientes reivindicaciones.



REIVINDICACIONES

Se reivindica como objeto del presente modelo de utilidad:

5 1.- Estuche perfeccionado para cintas magnetofónicas, caracterizado esencialmente por el hecho de estar provisto de dos plaquitas guías respectivamente en las aberturas de la cara correspondiente del estuche, cuyas plaquitas presentan un tramo antideslizante de los dedos para su accionamiento y disponerlas en una posición de cierre o de apertura de las citadas aberturas, en cuya posición de cierre es posible utilizar el estuche con posibilidad de grabar y borrar la grabación con la actuación de la tecla correspondiente del aparato grabador-reproductor, mientras que, en la posición de apertura, al posibilitarse la entrada del palpador de protección de borrado afecto a dicha tecla, ésta queda inactiva, no siendo posible la grabación.

20 2.- Estuche perfeccionado para cintas magnetofónicas, según la reivindicación anterior, caracterizado por el hecho de que las plaquitas presentan un orificio intermedio que, en la posición de cierre de las plaquitas, permite la introducción del palpador de identificación de cinta en dichas aberturas, siendo éstas lo suficientemente amplias para que, en la posición de apertura de las plaquitas, penetre en ellas dicho palpador,

todo ello con posibilidad de utilizar el estuche con cintas magnetofónicas normales o especiales a voluntad.

5 3.- ESTUCHE PERFECCIONADO PARA CINTAS MAGNETOFONICAS.

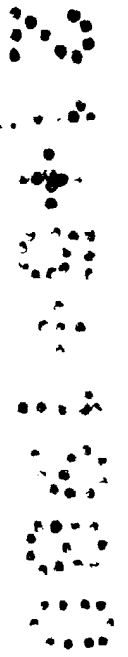
Consta la presente memoria descriptiva de ocho páginas mecanografiadas y una lámina de dibujos.

Madrid, a 21 MAYO 1980

INDUSTRIAL ELECTRONICA AZNAREZ, S.A.

p.a.

*[Handwritten signature]*  
~~INDUSTRIAL ELECTRONICA AZNAREZ, S.A.~~  
~~P.I.~~



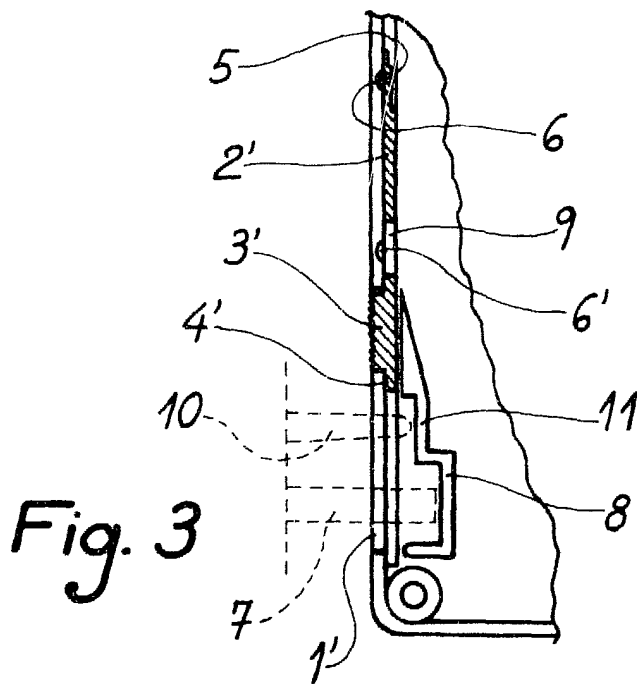
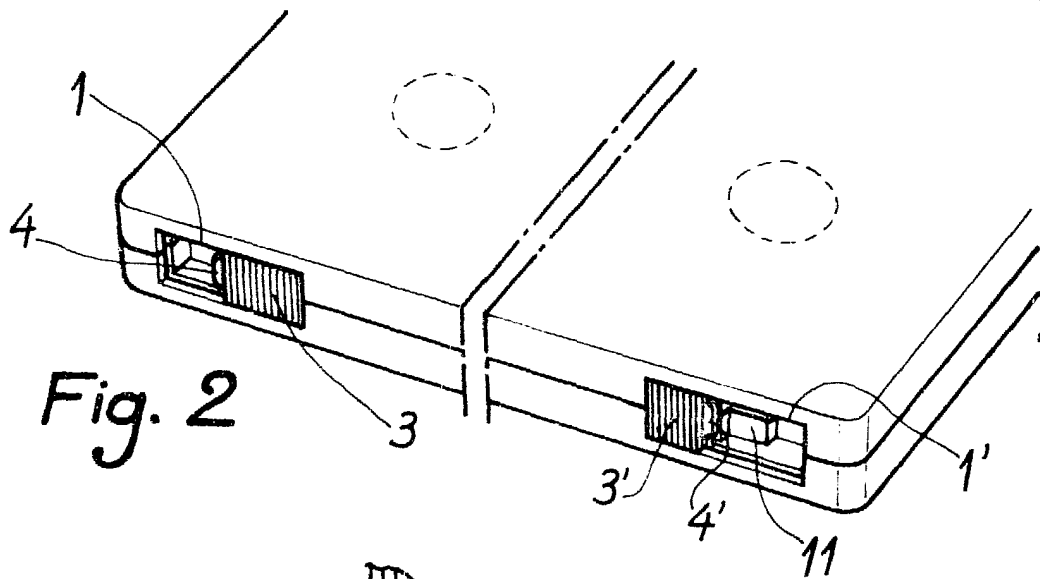
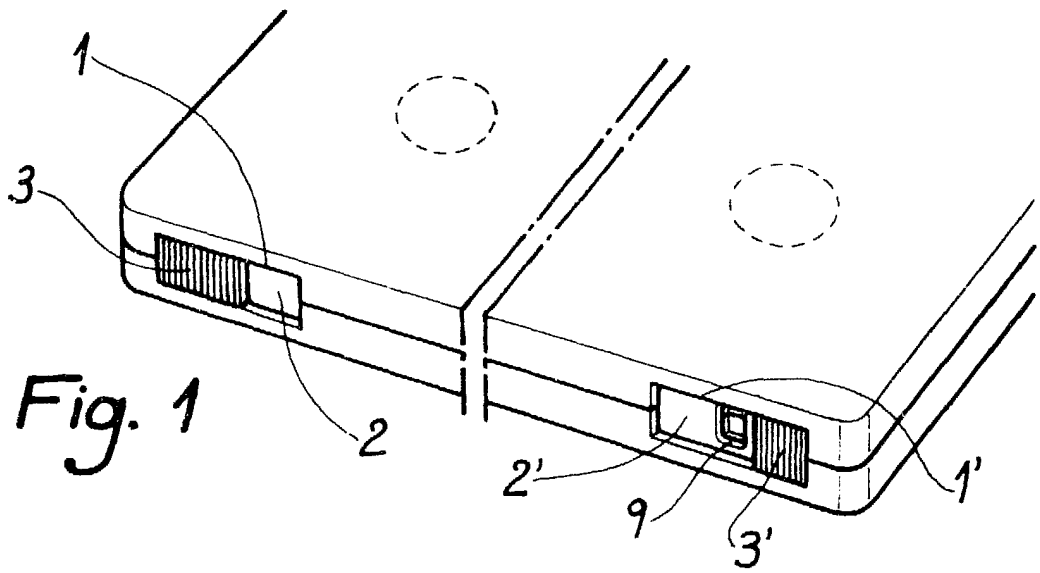


Fig. 3

Madrid, 21 MAYO 1980  
MANUEL DE RAFAEL  
P. P.

Escala variable.