

⑩ ES	⑪	NÚMERO	⑩ Y
	⑨	250828	
	⑫	FECHA DE PRESENTACION	
		20 MAYO 1980	



ESPAÑA

MODELO DE UTILIDAD

16 JUL. 1980

③① PRIORIDADES	③② FECHA	③③ PAIS
③① NÚMERO		

④⑦ FECHA DE PUBLICIDAD	④⑧ CLASIFICACION INTERNACIONAL
	B 60 R 11/02

④⑨ TITULO DE LA INVENCIÓN
"SOPORTE ADAPTADOR SIMPLIFICADO DE RADIORRECEPTORES A VEHICULOS"

⑦① SOLICITANTE (S)
D. ENRIQUE MORENO GUIL

DOMICILIO DEL SOLICITANTE
TARRASA (Barcelona), San Lorenzo, 44

⑦② INVENTOR (ES)

⑦③ TITULAR (ES)

⑦④ REPRESENTANTE
D. MANUEL DE RAFAEL GARCIA

MEMORIA DESCRIPTIVA

El presente modelo de utilidad se refiere a un soporte adaptador simplificado de radiorreceptores a vehículos, del tipo que comprende una placa aplicada frontalmente al salpicadero y dotada de una ventana para el paso del dial y de los mandos del aparato.

5
10
15
20
25
Como es sabido, la indicada placa se dispone en el salpicadero generalmente juntamente con otros muchos elementos interiores, lo que, por una parte, complica extraordinariamente el montaje y, por otra, representa una fabricación del soporte sumamente compleja y cara.

Estos problemas se han resuelto ahora satisfactoriamente con el soporte objeto del modelo actual por el hecho de que en el soporte se han eliminado todas las piezas accesorias que comportan los soportes conocidos, quedando reducido el soporte del presente modelo solamente a la citada placa frontal que se caracteriza, porque en una zona inferior está provista de orificios para tornillos aplicables en otros orificios previstos en la cavidad de alojamiento del radiorreceptor en el vehículo, en tanto que superiormente dicha placa está dotada de unas aletas dirigidas hacia atrás aplicables

ajustadamente contra la pared superior de dicho alojamiento y que estabilizan la posición de la placa.

Con el fin de facilitar la explicación, se acompaña a la presente memoria descriptiva una hoja de dibujos en la que se ha representado un caso práctico de realización el cual se cita solo a título de ejemplo no limitativo del alcance del presente modelo de utilidad.

En dichos dibujos:

La figura 1 es una vista en perspectiva del soporte.

La figura 2 ilustra en alzado lateral el soporte montado en el vehículo.

Según tales figuras, el soporte adaptador simplificado de radiorreceptores a vehículos de que se trata consta de una placa -1- dotada de la ventana central -2- de paso del dial del aparato -3-, cuya ventana presenta dos expansiones laterales -4- para el paso de los vástagos tubulares salientes frontalmente del aparato y por los que pasan coaxialmente los ejes de los mandos -5-. La placa -1- presenta inferiormente unos orificios -6- para tornillos que se aplican en otros orificios previstos en correspondencia en resaltos -7- del borde inferior de la abertura de la cavidad -8- que, en el vehículo, constituye el alojamiento para el aparato -3- y contra cuya pared

superior se aplican ajustadamente unas aletas -9- unidas superiormente a la placa -1- y dirigidas hacia atrás, de manera que estabilizan la posición de la placa.

5 El soporte se complementa con una placa embellecedora -10- que cubre la placa -1- y dirigidas hacia atrás, de manera que estabilizan la posición de la placa.

10 El soporte se complementa con una placa embellecedora -10- que cubre la placa -1-. Dicha placa embellecedora presenta la correspondiente ventana para el paso del dial del receptor y los pasos necesarios para dar salida a los ejes roscados a los que se acoplan los mandos -5-.

15 El modelo, dentro de su esencialidad, puede ser llevado a la práctica en otras formas de realización que difieran solo en detalle de la indicada únicamente a título de ejemplo, a las cuales alcanzará igualmente la protección que se recaba. Podrá, pues, fabricarse este soporte en cualquier forma y tamaño, con los medios y materiales más adecuados y los accesorios más convenientes, por quedar todo ello
20 comprendido en el espíritu de las siguientes reivindicaciones.
25



REIVINDICACIONES

Se reivindica como objeto del presente modelo de utilidad:

5 1.- Soporte adaptador simplificado de
radiorreceptores a vehículos, del tipo que
comporta una placa aplicada frontalmente al
salpicadero y dotada de una ventana para el
paso del dial y de los mandos del receptor,
c a r a c t e r i z a d o esencialmente por
10 estar provista en una zona inferior de ori-
ficios para tornillos aplicables en orificios
previstos en la cavidad de alojamiento del
aparato, cuya placa comprende unas aletas
superiores dirigidas hacia atrás que se aplican
15 ajustadamente contra la cara superior de dicha
cavidad y estabilizan la posición de la placa.

2.- SOPORTE ADAPTADOR SIMPLIFICADO
DE RADIORRECEPTORES A VEHICULOS.

Consta la presente memoria descriptiva
de cinco hojas mecanografiadas y una lámina de
dibujos.

Madrid, a 20 MAYO 1980.

ENRIQUE MORENO GUIL

p.a.

MANUEL DE RAFAEL

P. P.

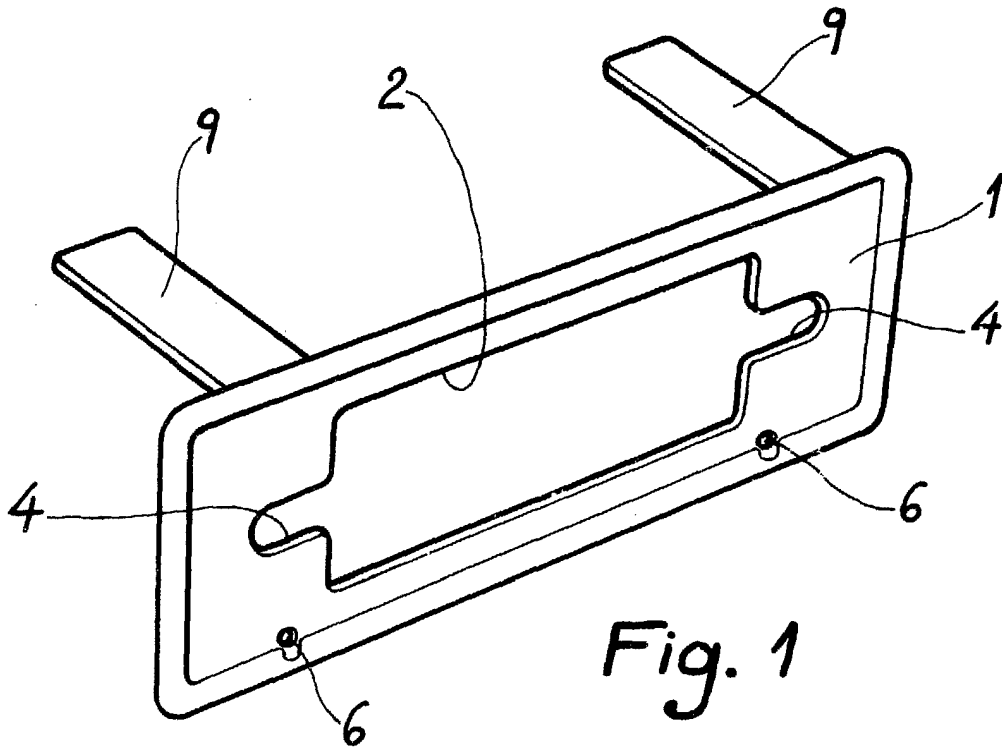


Fig. 1

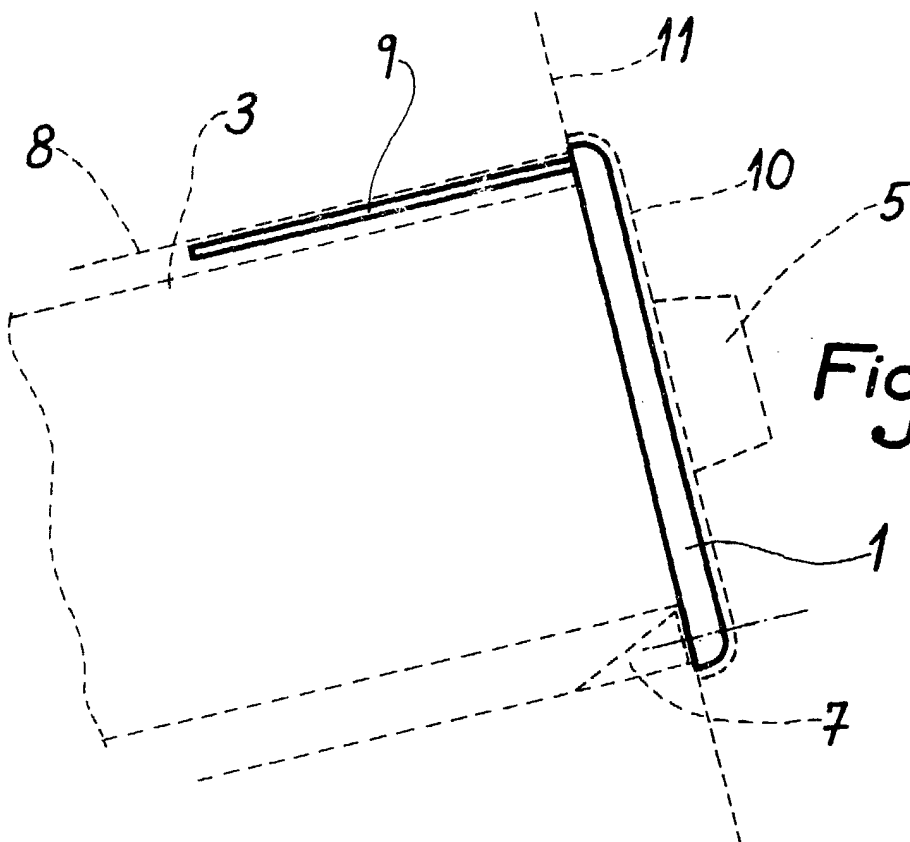
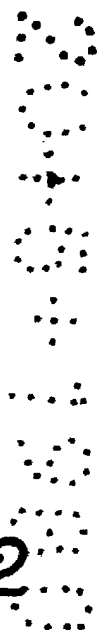


Fig. 2



Madrid, 20 MAYO 1980
MANUEL DE RAFAEL
P. P.

Escala variable.