



ESPAÑA

⑩ ES ⑪ NÚMERO 250827 ⑩ Y
⑫ FECHA DE PRESENTACION

MODELO DE UTILIDAD

16 JUL. 1980

③① PRIORIDADES:
③② NÚMERO ③③ FECHA ③④ PAIS

④⑦ FECHA DE PUBLICIDAD ⑤① CLASIFICACION INTERNACIONAL
E 05 B 29/1h

⑤④ TITULO DE LA INVENCIÓN
LLAVE CERRADURA MEJORADA

⑦① SOLICITANTE (S)
DON BARTOLOME ROBLEDA RODRIGUEZ

DOMICILIO DEL SOLICITANTE
ARRIGORRIAGA (Vizcaya).- General Moscardó, 3

⑦② INVENTOR (ES)
EL MISMO

⑦③ TITULAR (ES)
EL MISMO

⑦④ REPRESENTANTE
DON JOSE PONS Y TORRES

El Modelo de Utilidad objeto de la presente Memoria se refiere como su título indica a una LLAVE Y CERRADURA MEJORADA, que reúne unas cualidades de utilización muy superiores, a cuantas con análoga misión han aparecido hasta el momento en el mercado.

Consiste esencialmente la presente Invención en la modificación y mejora de la Patente Modelo de Utilidad nº 246.652, - sin alterar las características fundamentales del citado Modelo, que son una llave de forma cilíndrica con una serie de pivotes repartidos por su superficie y una carcasa también cilíndrica, con una serie de anillos con rebaje, los cuales han de coincidir en línea, para que pueda accionar el pestillo de la cerradura.

En hoja única de plano con cuatro figuras, se ha representado una forma característica de realización, sin carácter limitativo alguno, al objeto de facilitar su descripción y a título de ejemplo del Modelo que se preconiza y para la mejor comprensión del invento.

En la figura primera, se ofrece una vista en perspectiva lateral, por corte del conjunto llave y cerradura.

La figura segunda muestra una vista en perspectiva del mecanismo de conjunto.

La figura tercera hace referencia a una vista frontal del conjunto.

La figura cuarta ofrece una vista trasera del conjunto con pestillo golpe.

Al suprimir el cuerpo (4), su misión la efectúa el pomo o manilla, que acciona la corona (13), por lo tanto la misión de la llave, queda únicamente para arrastrar consigo los anillos (18) y hacer coincidir los rebajes (20).- El movimiento del cuerpo (4) corona (13) y barra cremallera (25), se hace a través de mando (4), corona (13) y barra cremallera (25).

En la carcasa ó cerradura, se suprimen los pivotes flotantes (21) y la ballesta (22), sin alterar por ello, en absoluto, la misión y fundamento de los anillos (18).

35 Lo antes expuesto se consigue por la inclusión en la llave de los pivotes (40) (uno también por anillo 18), colocados en línea en la superficie de esta. Los pivotes (9) entran igualmente en contacto, cada uno con su pivote (19) de su correspondiente anillo (18), en tiempo diferente, hasta hacer coincidir los rebajes (20), en cuyo momento los pivotes (40), estarán separados también de forma diferente con su correspondiente (19) del anillo (18).

40 Si se gira la llave en sentido contrario, entrarán también en contacto, en tiempo diferente, los pivotes (40) con sus correspondientes (19), y cuando la llave llegue a tope (posición inicial), por tanto que coincida el pivote guía (8) con la ranura de salida de los pivotes (19), quedaran alineados como en el caso anterior, con una separación asimismo, diferente de sus correspondientes (9).

45 El puente (24) que regulaba la separación de la barra cremallera (25), ahora regula la separación del trinquete (43) montado en biela (42), y que sirve para bloquear el pestillo (55).

50 Como queda expuesto, la llave hará coincidir los rebajes (20) en línea, para que la canal formada por estos, aloje el puente (24), ya que entonces, el trinquete (43) sale del alojamiento del pestillo y la corona (13) podrá accionar através de su mando, la barra cremallera (25) que mueve el pestillo.

55 Cuando se trate de abrir llegando el pestillo al final de su recorrido, ha de accionarse el conjunto de palancas (45 a) y (45 b) las cuales moveran en sentido de apertura, al pestillo golpete (50).

60 Como en el anterior caso, en esta cerradura la llave solo se emplea por una parte, que ha de ser por lógica, la exterior de de la puerta. Si ha de abrirse por el interior, habrá de girarse prime-

ro la biela (46) accionada através de un mando, pomo o manilla haciendo bajar el trinquete (43), que se halla suspendido por un muelle (60) y dispuesto en el final de la articulación de la biela (42), dejando libre también el pestillo (55), pudiendo como anteriormente, girar la corona (13), que através de la barra-cremallera (25) accionará el pestillo.

65

Este Modelo de Utilidad, es realizable en cualesquiera de tamaños y materiales adecuados, siendo susceptible de toda clase de modificaciones de detalle en tanto que estas no alteren su fundamento.

70

- N O T A -

Los puntos de invención propios y nuevos que son objeto de la presente solicitud de Modelo de Utilidad, en España por veinte años son los siguientes.

R E I V I N D I C A C I O N E S

75

1.- LLAVE CERRADURA MEJORADA, caracterizada por comprender, llave cilíndrica con pivotes repartidos por su superficie, con carcasa envolvente cilíndrica, que aloja una serie de anillos, con rebaje cada uno de estos, los cuales han de estar en perfecta alineación, para que pueda accionarse el pestillo de la cerradura.

80

2.- LLAVE CERRADURA MEJORADA, según reivindicación anterior caracterizada porque comprende, llave que arrastra anillos y hace coincidir rebajes, con movimiento de cuerpo, corona y barra-cremallera através de mando corona y barra-cremallera.

85

3.- LLAVE CERRADURA MEJORADA, según reivindicaciones anteriores caracterizado porque comprende llave de pivotes colocados en su superficie y que entran en contacto con los de sus correspondientes anillos, en tiempo diferente, hasta hacer coincidir los rebajes, entrando en ese momento en correspondencia ambos.

90

4.- LLAVE CERRADURA MEJORADA, según reivindicaciones anteriores caracterizado porque comprende puente que re-

95 gula separación de trinquete que bloquea pestillo y que sale dicho trinquete del alojamiento del pestillo y corona, para accionar la barra -- cremallera, que mueve el pestillo y accionan conjunto de palancas, -- cuando se trate de abrir, llegando el pestillo al final de su recorrido las cuales moveran en sentido de apertura el pestillo golpete.

100 5. - LLAVE CERRADURA MEJORADA, según reivindicaciones anteriores caracterizado por comprender sistema de apertura por el interior de la cerradura, girando biela accionada por pomo o manilla y bajando trinquete suspendido por muelle, quedando libre - pestillo y pudiendo girar corona a través de barra-cremallera, para después accionar el pestillo.

6. - LLAVE CERRADURA MEJORADA.

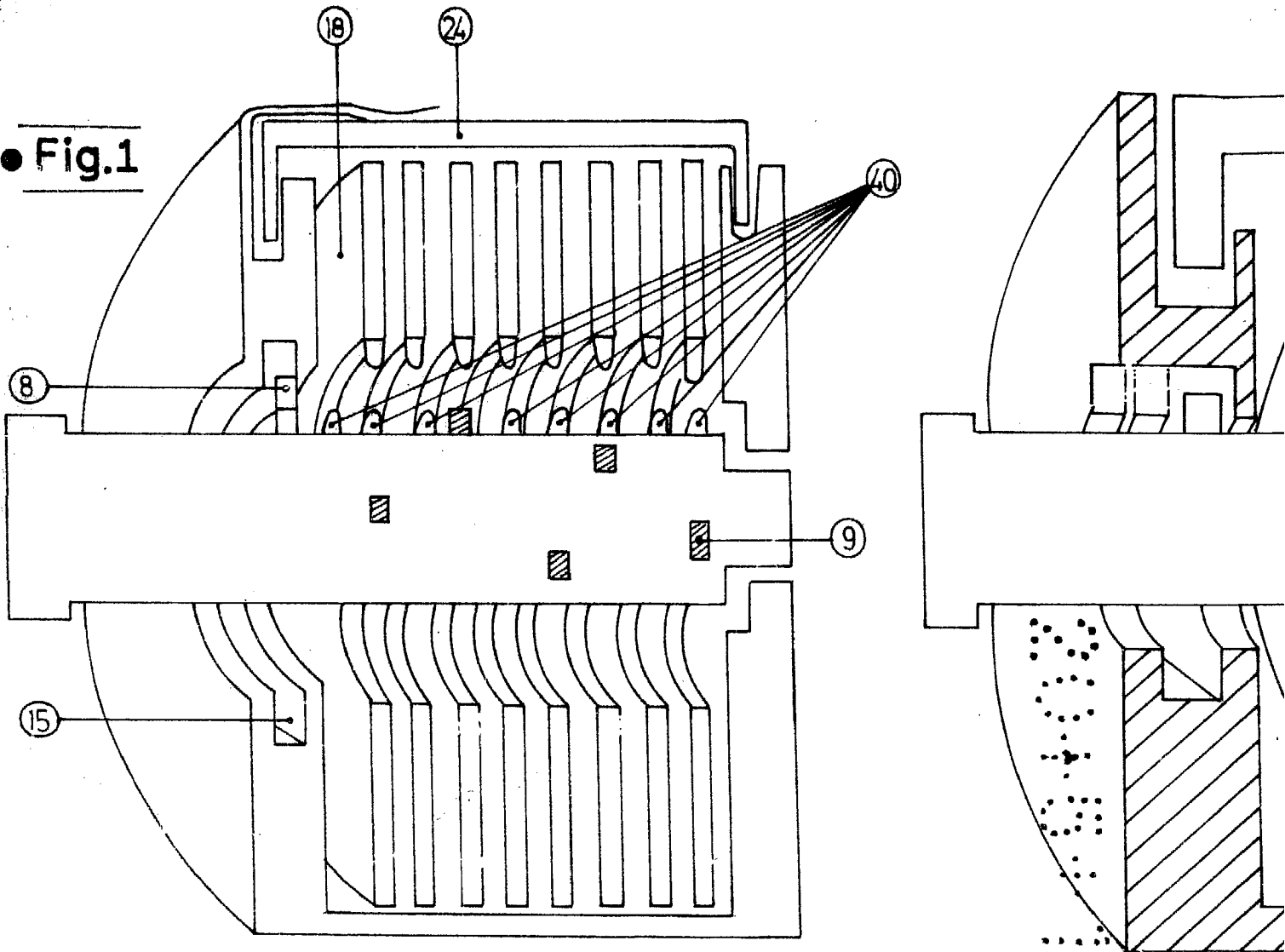
105 Tal y como se ha descrito en la memoria que antecede y para los fines en ella especificados.

Consta la presente memoria descriptiva de cuatro - hojas escritas a máquina por una sola cara.

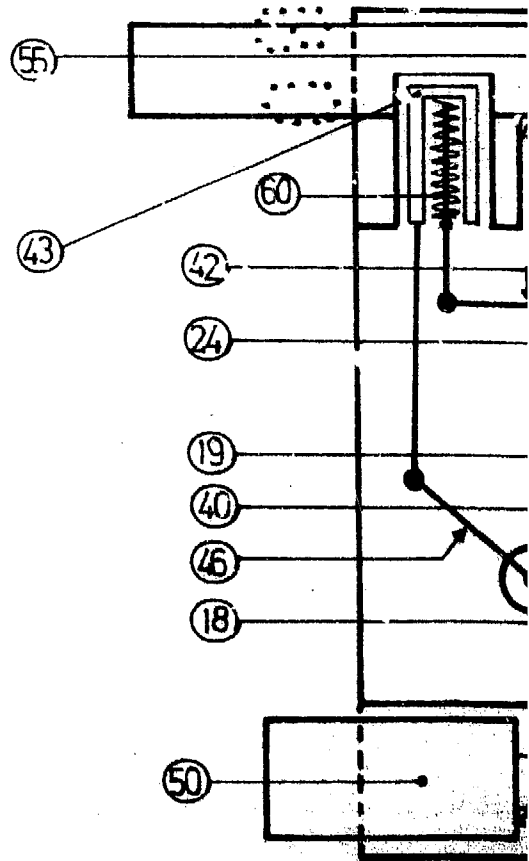
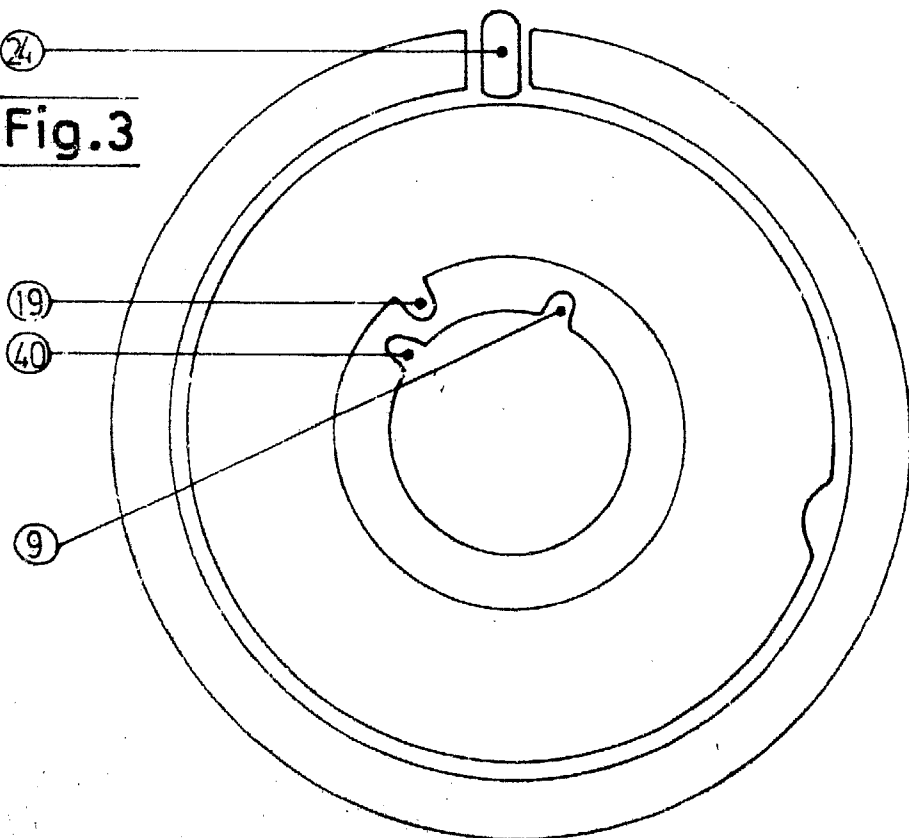
Madrid 20 de Mayo de 1.980

JOSÉ PONS TORRES

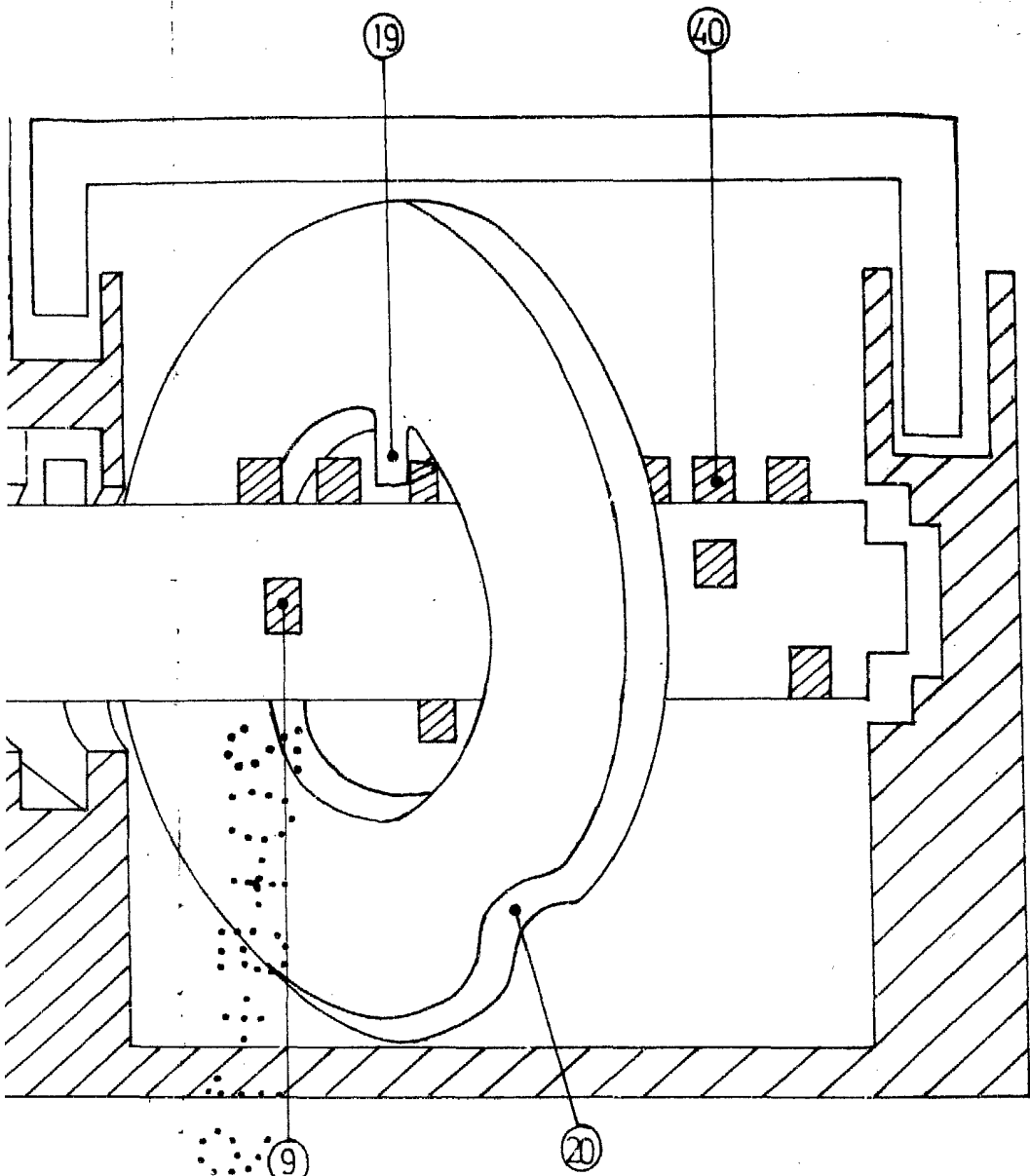
● Fig.1



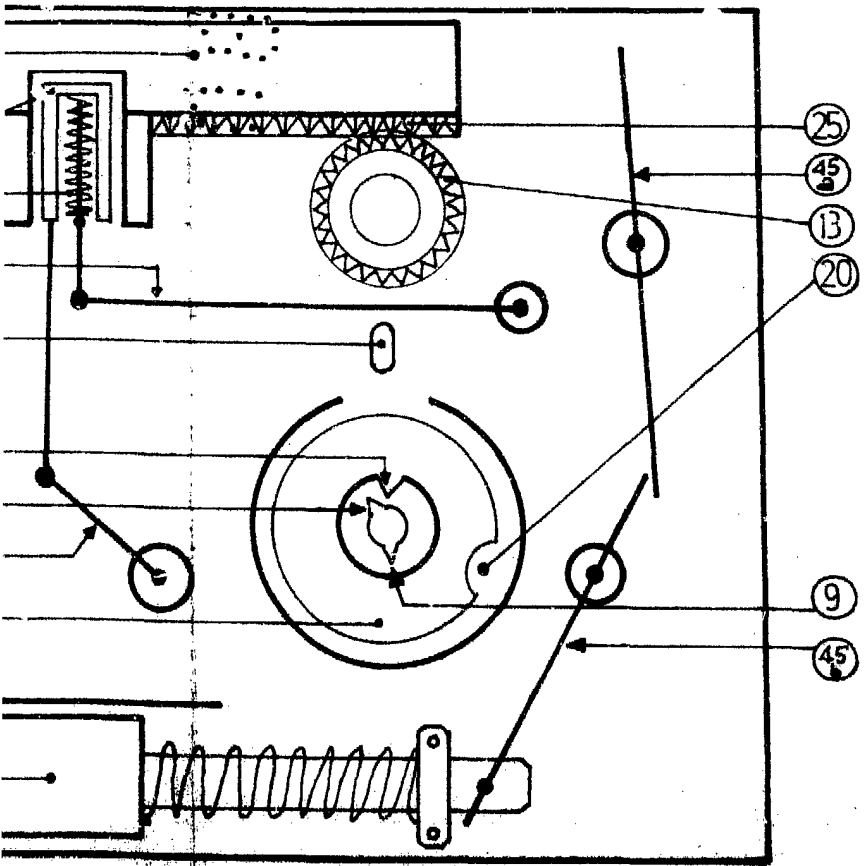
● Fig.3



ESCALA VARIABLE



● Fig.2



● Fig.4

20 MAYO 1980

JOSÉ PONS TORRES