

AÑO 1959

Expediente núm. .....



250822

**REGISTRO DE LA PROPIEDAD INDUSTRIAL**

250822

**PATENTE DE** ..... **INVENCION** .....

**MEMORIA DESCRIPTIVA**

*que se acompaña a la solicitud de*

una **PATENTE DE INVENCION** ..... por 20 años, en España

*a favor de*

D. Luis Vila Vila ..... , de nacionalidad  
española ..... domiciliado en Barcelona.

calle de ..... Calabria ..... núm. 159

*por:*

PERFECCIONAMIENTOS INTRODUCIDOS EN LA ESTRUCTURA DE LAS PULSERAS EX-  
TENSIBLES.

Nº 16018

Agente Sr. D. Francisco Javier Plaza.

250822



250822

MEMORIA DESCRIPTIVA

DE UNA PATENTE DE INVENCIÓN POR VEINTE AÑOS EN ESPAÑA A FAVOR DE DON LUIS VILA VILA, DE NACIONALIDAD ESPAÑOLA RESIDENTE EN BARCELONA, Calabria 159.

sobre:

"PERFECCIONAMIENTOS INTRODUCIDOS EN LA ESTRUCTURA DE LAS PUNZAS EXTENSIBLES".





5.- sible, una pestaña marginal en sus dos bordes, superior e inferior, la cual doblada convenientemente establece una cobertura que protege la totalidad del grosor de la pulsera resultante, o sea que además de cubrir la hilera primera, cubre también la hilera interna, dando a la pieza terminada, un aspecto de objeto macizo, totalmente ajeno a la complicada composición interna que comprende.

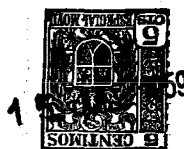
10.- Para la más fácil comprensión de lo expuesto se describe el ejemplo de realización de los mismos, con la ayuda y referencia de los gráficos de la hoja adjunta.

15.- Así, mediante el esquema de composición de la Fig. 1a., se representa la relación existente entre los muelles de fleje de acero de torsión, que en el canutillo (6) es uno solo (7) y en el canutillo posterior (8) son dos; (9 y 9a), que tal como se aprecia son de menor anchura.

20.- Como es sabido, estos muelles, son un fragmento de fleje plano con un doble ángulo muy abierto, doblado previamente al temple, que se colocan en forma tal, que sus bordes extremos que se apoyan sobre las paredes opuestas, retienen y aprisionan contra ellas, a las grapillas (10) que penetran superiormente interponiendo los bordes doblados en ángulo recto, con los que realiza el mecanismo la función extensora.

25.- En la Fig. 2a., se resalta la indicada ordenación de los muelles de fleje distribuyéndose, todos los dobles, en cada uno de los canutillos posteriores (8) y quedando los resortes simples (7) alojados a lo largo de la hilera de canutillos anteriores (6). Esta hilera aparece vista en planta superior y muestra como la alternancia en que se distribuyen los canutillos de una y otra tira, establece el paralelismo de ordenación de las grapillas (10) que garantizan la extensibilidad de la cadena resultante.

30.- En la Fig. 3a., se muestra igualmente en planta superior



250822

la existencia de las pestañas (12) solidarizadas al borde marginal de los canutillos externos (6) y la forma en que se doblan (12a) efectuando la cobertura que anteriormente se ha indicado. Completándose su representación en la Fig. 4a.,

5.- en que aparece la pulsera vista en alzado cortado transversalmente.

Finalmente en la Fig. 5a., se representa el refuerzo incorporado a los dos últimos canutillos de cada hilera, consistente en introducir en el interior del mismo (6a) (en cuyo canto externo lleva solidarizada la brida (13) para la fijación del mecanismo de cierre) otro canutillo similar (14) que se suelda al mismo en su interior, por correspondencia de diámetro, quedando evitada así la posible contingencia de abrirse por efecto de la tracción del indicado cierre.

10.-

La aplicación de todas las mejoras descritas, determinan la obtención de una cadena perfeccionada en cuanto a efectividad de su cometido, con el mínimo de volumen y dimensión, y como consecuencia de cantidad de material noble, con que generalmente se fabrican, equivaliendo ello a una gran economía. La realización mecánica de la transformación expuesta, puede alcanzarse por distintos medios mecánicos subsistiendo sin alteración en todos ellos, la esencialidad que rige en la patente.

15.-

20.-

NOTA

25.- En resumen, la presente solicitud recaerá sobre las siguientes reivindicaciones:

1a.- Perfeccionamientos introducidos en la estructura de las pulseras extensibles, caracterizados esencialmente por la adopción de dos muelles de contención para las grapi-llas marginales en los canutillos de la hilera posterior de la cadena, con lo consiguiente disminución de la angularidad original de tales muelles, que permite el estrechamiento de

30.-



950822

la dimensión de profundidad en los indicados canutillos.

5.- 2a.- Perfeccionamientos, según la reivindicación anterior caracterizados porque la igualación de angularidad de todos los muelles, proporcionan a los canutillos de la hilera anterior, la misma facultad de reducción de su dimensión en cuanto a profundidad, elevando con ello la reducción aproximada de la mitad del grosor total anterior, estando dotados los canutillos exteriores que componen la cara frontal, de una amplia pestaña, en sus aristas superior e inferior, que recubren la totalidad de los dos cantos paralelos de la pulsera.

10.- 3a.- Perfeccionamientos, según la reivindicación la., caracterizados porque los dos canutillos terminales, extremos de la cadena, son revestidos de una pieza de forro interior con la que se contrarresta el esfuerzo de tracción efectuado por el cierre de la pulsera.

15.- 4a.- Perfeccionamientos, según las reivindicaciones anteriores caracterizados porque la duplicidad de muelles reivindicada en el párrafo primero, da como resultado el que los muelles posteriores, presentan la mitad de anchura que la de los dos delanteros correspondientes, debiendo poseer todos ellos, sus extremos en forma de pico, más estrecho que la totalidad de la placa de fleje que lo constituye.

20.- 5a.- PERFECCIONAMIENTOS INTRODUCIDOS EN LA ESTRUCTURA DE LAS PULSERAS MENCIONADAS.

Según se describe en la presente memoria que consta de cinco hojas escritas a máquina por una sola cara y dibujos.

Madrid a 15 de julio de 1959

250822

15

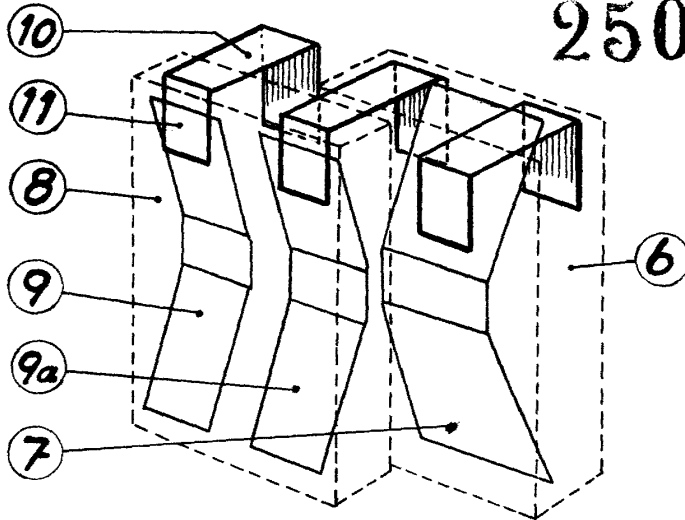


Fig. 1

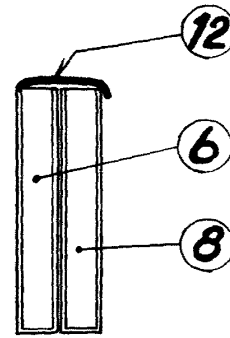


Fig. 4

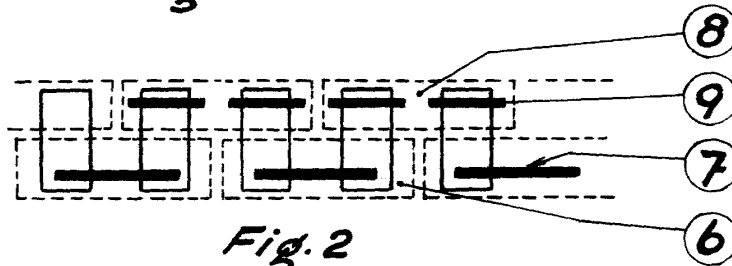


Fig. 2

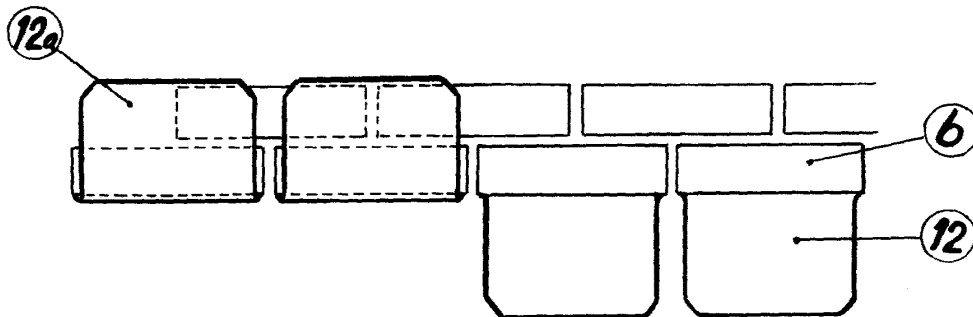


Fig. 3

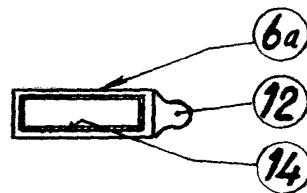
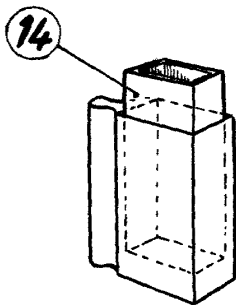


Fig. 3

Escala variable

15 JUL 1959