

AÑO 1959

Expediente núm.

250812



250819

REGISTRO DE LA PROPIEDAD INDUSTRIAL

CERTIFICADO DE ADICION

MEMORIA DESCRIPTIVA

que se acompaña a la solicitud de

un **CERTIFICADO DE ADICION** en España,

a favor de

Don Ignacio MUGICA MARTINEZ, de nacionalidad

española, domiciliado en Bilbao,

calle de José María Escruza, núm. 18

por:

« **MAQUINA LAVADORA COMBINADA CON CENTRIFUGA SECADORA** »

», en el objeto de la patente principal núm. 245.198

que fué concedida en 15 de Noviembre de 1958 por

« **MAQUINA LAVADORA COMBINADA CON CENTRIFUGA SECADORA** »

Nº 511

Agente Sr. GARCIA CARRERIZO



250812

103

SEGUNDO CERTIFICADO DE ADICION

250812

M E M O R I A D E S C R I P T I V A

S o b r e :

"MEJORAS INTRODUCIDAS EN EL OBJETO DE LA PATENTE PRINCIPAL, nº 245.198, CONCEDIDA EN 15 DE NOVIEMBRE DE 1.958, POR: "MAQUINA LAVADORA COMBINADA CON CENTRIFUGA SECADORA".

- - - - -

Solicitante: Don Ignacio MUGICA MARTINEZ, de nacionalidad española, domiciliado en Bilbao, calle José María Escuza nº 18.

- - - - -

El segundo Certificado de Adición que se solicita, se refiere a la utilización de pilas de formas ya existentes, para su adaptación como máquinas lavadoras que llevan incluido secador centrifugo mediante una ligera transformación. En éstas máquinas lavadoras se ha previsto que el mis-

5.

250812

15/00



depósito pueda ser utilizado alternativamente como lavador y centrifugador puesto que éste último dispositivo es desmontable y sólo se coloca en posición de uso cuando llega el momento de ser utilizado.

10. El poder emplear para las dos funciones una pila de un solo depósito, abarata en un tanto por ciento muy elevado la construcción y facilita el que pueda montarse un conjunto de lavadora-centrifugadora en una vulgar pila de fregadera. Esto supone también una notable reducción en el espacio utilizado y, de ésta forma, nuestro conjunto es instalable en lugares que hasta ahora no admitían éste tipo de instalaciones.

15. De ésta manera, el conjunto de pilas necesarias para el servicio y que antes era en número de tres (una para lavadora, otra para centrifugador y otra central, de menor altura, destinada al aclarado a que debe someterse la ropa entre una y otra operación), queda reducida a dos solamente; una mayor en la que, indistintamente, se lava o se centrifuga la ropa y otra menor que se destina al aclarado de la misma y que estará situada lateralmente a la primera.

20. El fondo de ésta segunda pila sirve de base de sustentación para el electromotor que acciona el rodete agitador del agua en la operación de lavado, cuyo rodete va adscrito a un lateral de la pila mayor y a una debida altura de su fondo. Dicha pila mayor, en el centro de su fondo, lleva practicado un amplio agujero que está cerrado por una placa metálica que sirve de soporte al motor vertical que acciona el agitador, el cual se monta en el eje del motor con ayuda de cualquier adecuada retención (rosca, pasador, chaveta, etc.). De no tener que ser utilizado el agitador, en el amplio agujero del fondo de la pila se cierra con una adecuada tapa construida en un material elástico que asegura el cierre hermético.

35. Para mejor comprensión del objeto y sólo a tí-

250812



40. tulo de ejemplo, se adjunta una hoja de planos en la que, la figura 1 representa el conjunto con el tanque giratorio centrifugador montado, o sea en situación de funcionar como máquina secadora, por su parte, la figura 2, representa el conjunto en situación de funcionar como máquina lavadora. Ambas figuras están dibujadas mostrando la sección vertical en alzado.

45. Según queda representado en dichos dibujos, -1- es la pila principal, en la que, indistintamente se lava o se seca, la ropa por centrifugación, -2- es la pila secundaria destinada al enjuagado o aclarado de la ropa; -3- es el electromotor que, a través de la transmisión -4-, acciona el rodete agitador -5- acoplado a la parte baja del lateral de la pila -1-; -6- es la placa metálica que va empotrada en la masa del fondo de la pila -1-, cuya placa -6- dispone de los convenientes agujeros para, por medio de los espárragos -7- y de tacos elásticos (no expresados), fijar en posición vertical un segundo
50. electromotor -8-, cuyo eje -9- atraviesa un agujero que la placa -6- dispone en su centro, el cual agujero está circundado por una pestaña a fin de retener el agua y evitar que caiga sobre el motor -8-, -10- es el tanque giratorio que realiza el secado de la ropa por centrifugación y que va fijado, de
55. forma temporal, al eje -9- por medios convenientes; -11- es la tapa de goma, plástico, etc. que cubre y cierra herméticamente todo el sistema de acoplamiento del centrifugador, cuando el conjunto se utiliza como lavadora.

60. Respecto a los desagües, igualmente pueden disponerse independientes, uno desplazado de la zona central del fondo de la pila -1-, para salida del agua de lavado, y otro sobre la placa metálica -6- para salida del agua resultante del centrifugado de la ropa mojada, como también pueden reunirse
65.

250812



ambos desagües en uno solo común a los dos servicios.

70. Podrán ser variables todas aquellas circunstancias de tamaño, forma y material así como todas aquellas otras que no supongan alteración de la esencialidad del objeto expuesto en la pasada descripción, la cual deberá ser tomada en su más amplio sentido y no como una limitación de posibilidades de realización.

75.

N O T A

80. El Certificado de Adición que se solicita, deberá recaer sobre: "MEJORAS INTRODUCIDAS EN EL OBJETO DE LA PATENTE PRINCIPAL, N° 245.198, CONCEDIDA EN 15 DE NOVIEMBRE DE 1958, por "MAQUINA LAVADORA COMBINADA CON CENTRIFUGA SECADORA", según las siguientes:

R E I V I N D I C A C I O N E S

85. 1ª.- Mejoras introducidas en el objeto de la patente principal n° 245.198, concedida en 15 de Noviembre de 1958, por: "Máquina lavadora combinada con centrifuga secadora", consistentes en un depósito común para realizar en él separada y sucesivamente las operaciones de lavado y de secado de la ropa por centrifugación, cuyo depósito lleva adosada lateralmente otro depósito secundario, de menor altura, para realizar en él la operación de enjuagado o aclarado de la ropa entre una y otra de las operaciones de lavado y secado antedichas.

90.

95. 2ª.- Mejoras introducidas en el objeto de la patente principal n° 245.198, concedida en 15 de Noviembre de 1958, por: "Máquina lavadora combinada con centrifuga secadora", según la 1ª reivindicación, caracterizadas porque la cara inferior de la base del depósito secundario, lleva montado un electromotor que, a través de una conveniente transmisión, pone en servicio el rodete agitador que va fijado en giro sobre un lateral del depósito principal, a una determinada altura de la base del mismo.

100.

250812



105. 3ª.- Mejoras introducidas en el objeto de la patente principal nº 245.198, concedida en 15 de Noviembre de 1958, por "Máquina lavadora combinada con centrifuga secadora", según las reivindicaciones anteriores, caracterizado porque, el depósito principal lleva practicada en su base una gran abertura de forma apropiada, que resulta centrada sobre el eje geométrico del mismo y que está cerrada por una placa metálica que queda empotrada en la propia masa del fondo de la pila o depósito, estando dicha placa provista de los necesarios agujeros para que, con interposición de tacos elásticos, recibir los espárragos de fijación de un electromotor vertical que resulta así suspendido de ella, poseyendo dicha placa, además, un agujero central protegido por una pestaña o collarín ascendente, por el que pasa el eje del citado electromotor, el cual

110. estará equipado para, por medio de rosca, pasador, chaveta u otro adecuado, permitir el montaje del tanque giratorio centrifugador.

120. 4ª.- Mejoras introducidas en el objeto de la Patente principal nº 245.198 concedida en 15 de Noviembre de 1958, por "Máquina lavadora combinada con centrifuga secadora", según las anteriores reivindicaciones, caracterizadas porque, la abertura del fondo del depósito principal en la que vá fijada la placa soporte del segundo electromotor, queda completamente cerrada, con ajuste estanco, por una tapa de material elástico que se dispone cubriendo la citada placa cuando dicho depósito

125. debe ser utilizado como lavadora.

130. 5ª.- MEJORAS INTRODUCIDAS EN EL OBJETO DE LA PATENTE PRINCIPAL Nº 245.198, CONCEDIDA EN 15 DE NOVIEMBRE DE 1958, POR: "MAQUINA LAVADORA COMBINADA CON CENTRIFUGA SECADORA".

Según queda sustancialmente descrito en la presente memoria que consta de cinco hojas y dibujos.

Madrid, 15 de Julio de 1959
Don Antonio MUGICA MARTINEZ
P.P.

FRANCISCO GARCIA CABRERO
F. S. Jorquera

250812

Fig. 1

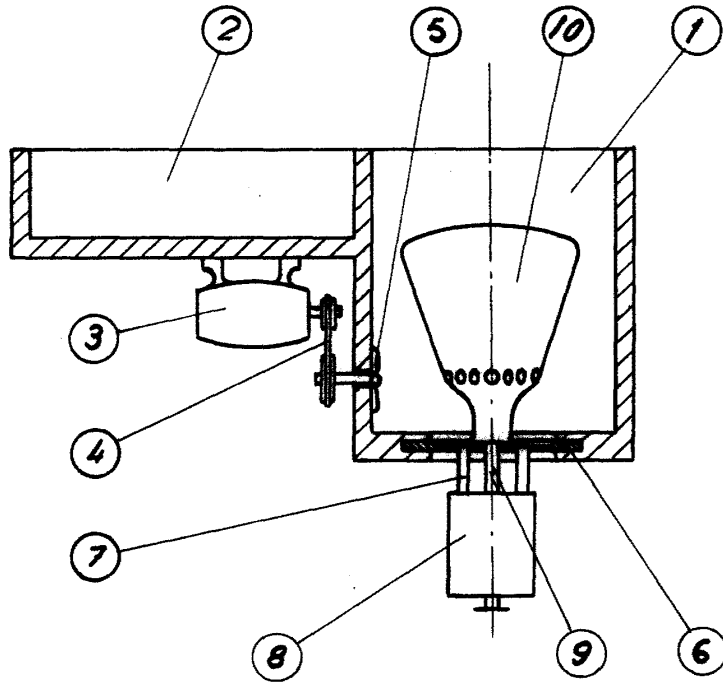
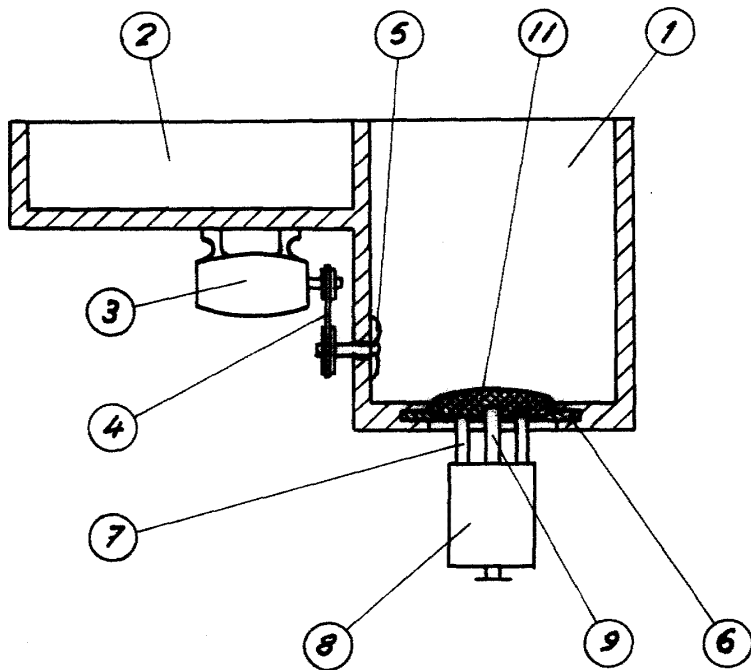


Fig. 2



Escalera variable
Madrid Julio 1.959

P.R.

FRANCISCO GARCIA CABREIRO
P. P.

Antonio Mujica Martínez