

1095



ESPAÑA

10 ES	11	NUMERO	250.611	12
	21	FECHA DE PRESENTACION	19-5-1980	
	22			

MODELO DE UTILIDAD 16 FEB. 1981

30 PRIORIDADES:	20 FECHA	29 PAIS
31 NUMERO		

47 FECHA DE PUBLICACION	50 CLASIFICACION INTERNACIONAL
	F05D 7/00

54 TITULO DE LA INVENCIÓN
BISAGRA DE SEGURIDAD.

71 SOLICITANTE (ES)
DON JOSE LUIS DIEZ BENEITEZ.

DOMICILIO DEL SOLICITANTE
Vitoria, 257, piso 4.º, C. BURGOS.

72 INVENTOR (ES)

73 TITULAR (ES)

74 REPRESENTANTE
DON BERNARDO URRUTIA OIBURU

1

El Estatuto vigente sobre Propiedad Industrial, de 26 de Julio de 1929, en su texto refundido publicado el 30 de Abril de 1930, establece los caracteres de patentabilidad de las invenciones de tipo industrial que tienen por objeto obtener ventajas sobre lo ya conocido, admitiendo por consiguiente como patentables, las nuevas máquinas, aparatos, instrumentos, procesos de fabricación, etc. La amplitud de conceptos previstos como patentables, ha llevado legislador a aclarar (Artº. 46) que la enumeración contenida en dicho cuerpo legal es puramente enunciativa y no limitativa, haciéndola extensiva incluso a los descubrimientos de tipo científico (Artº. 47).

5

15

El Decreto de 26 de Diciembre de 1947, recogiendo la Orden de 18 de Noviembre de 1935, confirma el criterio legal de que también serán patentables los instrumentos, objetos, o partes de los mismos, que aporten a la función a que son destinados, un beneficio o efecto nuevo, y en definitiva que constituyan una mejora sustancial sobre lo anteriormente conocido.

20

25

30

Pues bien, a tenor de lo expuesto, y en base al artículo que recoge los conceptos expresados, debe considerarse, que la invención a que se refiere la presente memoria, constituye una novedad industrial, con características y ventajas que la hacen merecedora del privilegio de explotación exclusiva que por ella se solicita, premiando así los méritos de quien aporta a la industria del país una mejora efectiva y precisamente comprendida entre las enunciadas por la Ley como patentables. (Arts. 46 y 47 en relación con el 171, en su nueva redacción afectada por la Orden de 18 de Noviembre de 1935).

1 La presente invención, según se expresa en el
enunciado de esta memoria descriptiva, consiste en una bi-
sagra de seguridad.

5 La estadística demuestra que un gran porcentaje
de los robos que se efectúan en viviendas o edificios, se
llevan a cabo apalancando la puerta de entrada al local o
vivienda y arrancando, consiguientemente, las bisagras, si-
tuación en que la puerta posibilita la entrada a la perso-
na infractora, basculando sobre el pestillo de la cerradura.

10 El objeto del presente registro lo constituye el
hecho de aportar un nuevo tipo de bisagra que impide el que
la puerta en cuestión, pueda ser forzada mediante el proce-
dimiento anteriormente descrito, presentando una estructu-
ración totalmente novedosa y que viene a superar ampliamen-
15 te a la técnica convencionalmente empleada para la construc-
ción de bisagras de seguridad.

20 La bisagra en cuestión se constituye en base a
dos palas articuladas, similar a las convencionalmente uti-
lizadas pero afectadas por unos cajeados rectangulares prac-
ticados a distinta altura, según que la pala en cuestión
vaya a ir aplicada al marco o a la hoja de la puerta.

25 En relación con la pala que se adosa al marco de
la puerta, cabe decir que en los bordes del cajeadado rectan-
gular practicado a tal efecto se han previsto dos aletas
soldadas ortogonalmente y afectadas por perforaciones coa-
xiales que determinan alojamiento para un pasador que, a
su vez, constituye eje de basculación para un contrapeso
de original estructura y que determina un elemento activo
de la bisagra de seguridad en cuestión.

30 Para la ubicación de esta pala en el marco de la

1 puerta será necesario practicar un cajeadó "ad hoc" de ma-
nera que permita los movimientos del contrapeso que opera-
tivamente constituye un balancín cuyos principales agentes
dinámicos lo constituyen la especial disposición de su
5 centro de gravedad, desplazado con respecto al eje de bas-
culación y la situación operativa de la hoja de la puerta.

La otra pala de la bisagra precisa para su ubi-
cación, igualmente, de un cajeadó practicado en el seno
de la puerta en cuestión, y en el borde inferior de su
10 abertura rectangular existe un apéndice, preferentemente
conformado en forma de rodillo, determinante de un elemen-
to empujador para el balancín anteriormente citado. Asi
pues, una vez ubicadas ambas palas en su correspondiente
situación en el marco y en la puerta propiamente dicha,
15 el balancín es susceptible de ubicarse en los cajeadós
practicados en tales partes, atravesando las aberturas
rectangulares de ambas palas. Este balancin tiene una zo-
na de mayor masa ubicada en la parte correspondiente al
marco, y un apéndice prismático de mucha menor masa que se
20 situará en el cajeadó practicado en la puerta.

Esta forma operativa se obtiene cuando la puerta
se encuentra cerrada en su marco, alterandose cuando la
puerta queda abierta, situación en la que la mayor masa
desplazada del balancín obliga a éste a posicionar la ma-
25 yor parte de su volumen en el interior del hueco practica-
do en el marco de la puerta. Este movimiento de retracción
que se produce como consecuencia de la posición descentra-
da del eje de giro del balancín con respecto a su centro
de gravedad, al ser provocada por la acción de un resorte
30 que libere su energía, cuando la puerta queda abierta, pro-

1 duciendo el mismo efecto que el anteriormente descrito.

5 Cuando la puerta vuelve a cerrarse, el apéndice o rodillo existente en la pala de la puerta entrará en contacto con la parte baja del balancín, produciendo su basculación y el enclavamiento de su apéndice superior dentro del hueco existente en la puerta, con lo cual queda constituido un sistema de bloqueo que impedirá, en todo punto, el que la puerta pueda ser forzada por la zona de las bisagras.

10 Para complementar la descripción que seguidamente se va a realizar y con objeto de ayudar a una mejor comprensión de las características de la invención, se acompaña a la presente memoria descriptiva y formando parte integrante de la misma de un juego de planos en los que con carácter
15 ilustrativo y no limitativo se ha representado lo siguiente:

La figura 1ª corresponde a una vista en planta de la bisagra de seguridad en situación de desplegado, es decir, la que corresponde a la situación de puerta abierta.

20 La figura 2ª muestra una vista de alzado de la bisagra.

La figura 3ª corresponde a una vista de perfil de la bisagra en situación de abierta, y realizada desde la pala que se aloja en el marco de la puerta.

25 La figura 4ª corresponde a una vista de perfil realizada por la pala contraria, es decir la que se fija a la puerta propiamente dicha.

La figura 5ª muestra la ubicación de la bisagra en el seno de un conjunto marco-puerta en situación de puerta cerrada.

30 A la vista de las mencionadas figuras y como pue-

1 de comprobarse, la bisagra de seguridad realizada según
la invención queda constituida en base a dos palas igua-
les, -1- y -2-, de tipo convencional, estando la pala -1-
destinada a ser anclada al marco de la puerta mientras
5 que la pala -2- se fijará al canto de la puerta. Debido a
las especiales características que inciden en esta bis-
agra para realizar el anclaje anteriormente aludido será
necesario practicar unos cajeados -3- y -4- en el marco
-5- y en la puerta -6- según puede observarse en las fi-
10 guras -1- y -5- del adjunto juego de planos.

Ambas palas -1- y -2- están afectadas por dos
aberturas rectangulares -7- y -8- practicadas a diferente
altura una con respecto a la otra y que posibilitaran el
paso a su través de un balancín -9- susceptible de bascu-
15 lación en la pala -1- por medio de un eje -10- sustentado
por dos orejetas -11- soldadas ortogonalmente a la pared
interna de la pala -1-.

Este balancín aloja la mayor parte de su volumen
en el seno del cajeadado -3- practicado en el marco -5- de
20 la puerta y está conformado de manera que su centro de gra-
vedad está descentrado con respecto al eje de basculación
-10-, debido a la mayor masa que presenta en una de sus
zonas. Su zona contraria se proyecta en un brazo prismáti-
co -12- de manera que en situación de apertura de la puer-
25 ta este brazo -12- se posiciona superiormente y retraído
en el interior del cajeadado -3- debido al mayor peso de la
zona inferior del balancín -9- y a la especial disposición
de su eje de giro, como anteriormente se ha dicho. Esta
posición, que puede denominarse de reposo, puede igualmente
30 obtenerse mediante la cooperación de un resorte, no repre-

1

sentado, que libere su energía en tal situación y produzca este mismo efecto.

5

Sin embargo, esta posición de reposo varía cuando la puerta se encuentra cerrada. dado que un apéndice -13- preferentemente realizado en forma de rodillo, incidirá sobre la cara lateral del balancín -9-, penetrando parcialmente en el cajeadado -3- practicado en el marco y a través de la abertura rectangular -7-, obligando al balancín a disponer su apéndice prismático -12- en el interior del cajeadado -4-, constituyéndose, de esta forma, un elemento de bloqueo que impedirá, de todo punto, la basculación de la puerta por la zona de sus bisagras, como consecuencia de una acción de forcejeo.

10

15

Con objeto de evitar puntos muertos o enganches en el empuje y basculación del balancín durante las distintas posiciones de la puerta, desde su apertura hasta su cierre, o viceversa, se han previsto en dos de las aristas opuestas y en uno de los vértices opuestos al eje de articulación, del apéndice -12- del balancín -9-, unos biselados -14- que impedirán el enganche de aristas vivas en los bordes de las aberturas -8- y -7-, existiendo, igualmente, un nuevo bisel -15- en la zona del balancín, que sobresale de la pala -1- en oposición al brazo proyectable y que constituye una zona de incidencia inicial para el empuje del rodillo -13- sobre dicho balancín -9-, evitándose con ello una incidencia inicial que sería puntual y que podría provocar un puntomuerto o bloqueo en la basculación del balancín -9-.

20

25

30

Con las referencias -16- y -17- se representan las paredes de una caja que, potestativamente, podrá cerrar

1 cada uno de los mecanismos así definidos, impidiendo su
deterioro por el polvo u otros agentes externos.

For consiguiente, se obtiene con esta sencilla
estructuración una bisagra de seguridad que aportará una
5 total inviolabilidad a las puertas dotadas de ella, al no
permitir la apertura de las mismas frente a situaciones
fraudulentas.

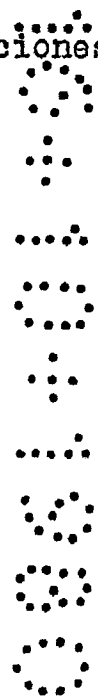
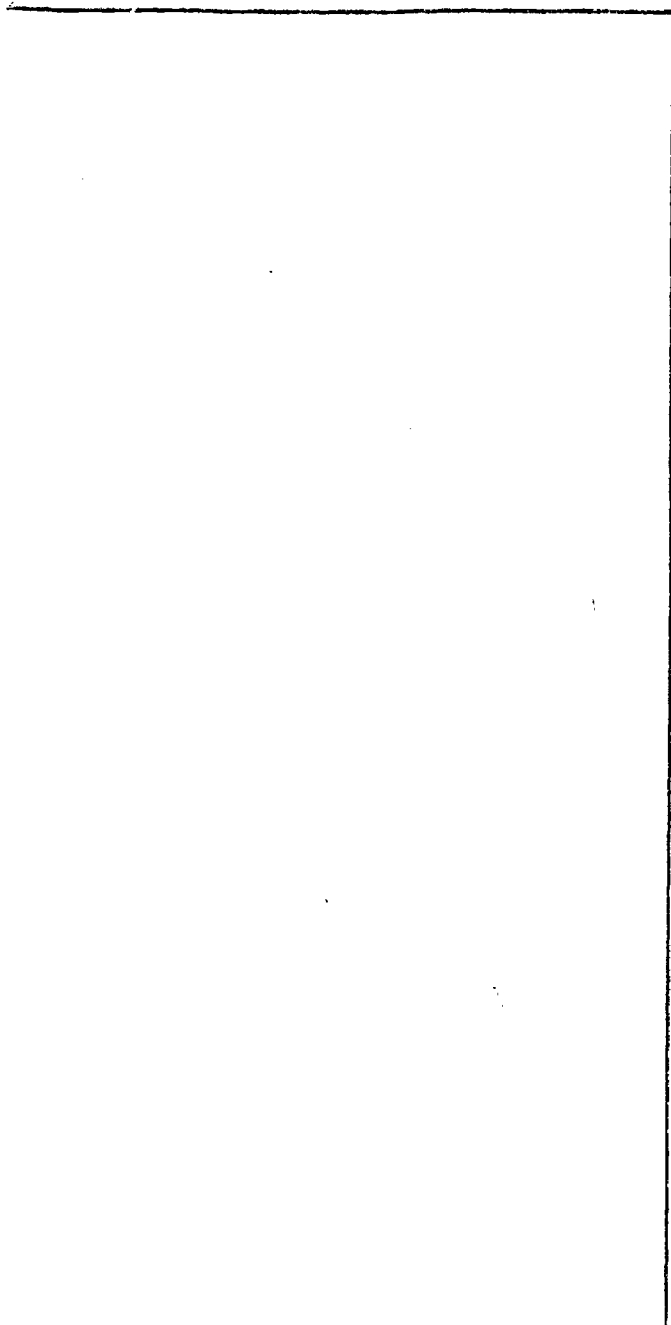
10

15

20

25

30



1 Hecha la descripción a que se refiere la memoria
que antecede, es preciso insistir en que los detalles de
realización de la idea expuesta, pueden variar, es decir,
que pueden sufrir pequeñas alteraciones, basadas siempre
5 en los principios fundamentales de la idea, que son en esen-
cia los que quedan reflejados en los párrafos de la descrip-
ción hecha. En efecto, el Artículo 48 del Estatuto vigente
sobre Propiedad Industrial, establece como no patentables,
en su apartado tercero, "los cambios de forma, dimensiones,
10 proporciones y materias de un objeto ya patentado" fijando
así el criterio del legislador en el sentido de que no puden-
tada una idea que pueda dar lugar a una realidad práctica
e industrializable, nadie podrá apoyarse en ella para, a
pretexto de haber introducido ligeras modificaciones, pre-
15 sentarla como nueva y propia.

Este principio, en cuanto al alcance de la protec-
ción del objeto patentado se refiere, se halla confirmado
por numerosas Sentencias del Tribunal Supremo, y entre -
ellas, como más terminantes, en las de fechas 16 de octubre
20 de 1954, 23 de enero de 1959, 20 de marzo de 1964 y otras.

Establecido el concepto expresado, en cuanto a la
amplitud que debe darse a la protección solicitada, se re-
dacta a continuación la Nota de Reivindicaciones, de acuer-
do con lo que se establece en el último párrafo del apar-
25 tado tercero del Artículo 100 de la Ley, sintetizando así
las novedades que se desean reivindicar:

NOTA DE REIVINDICACIONES

En resumen, el privilegio de explotación exclusi-
va que se solicita, recaerá sobre las reivindicaciones si-
30 guientes:

1 1.- BISAGRA DE SEGURIDAD, que siendo de las
que se constituyen mediante dos palas iguales articuladas
mutuamente a través de una de sus aristas y cuyas palas -
han de quedar ancladas respectivamente al canto de la puer-
5 ta y a la zona correspondiente del marco, esencialmente se
caracteriza porque en una de las palas preferentemente la
correspondiente al marco incorpora en su cara de contacto
con el marco una caja que ha de rellenar un hueco realizado
en el propio marco y en correspondencia con cuya caja exis-
10 te una abertura rectangular practicada en la propia pala en
tanto que en el interior de dicha caja se sitúa un balancín
capaz de proyectarse hacia la otra pala atravesando una abe-
ertura practicada a tal efecto en dicha otra pala y que poste-
riormente tal abertura se hace inaccesible mediante una ca-
15 ja semejante a aquellas que comporta el eje para el balancín.

2.- BISAGRA DE SEGURIDAD, según reivindica-
ción 1, caracterizada porque el balancín está dotado de un
brazo prismático rectangular proyectable, que en situación
de apertura de la puerta se mantiene retraído en su propia
20 caja, por efecto de la posición del centro de gravedad del
balancín o forzado por un resorte en tanto que cuando la -
puerta alcanza su posición de cierre se produce el empuje
del balancín, en contra de su posición de reposo, mediante
un apéndice preferentemente a modo de rodillo instalado en el
25 el borde inferior de la abertura correspondiente a la pala
de la puerta, cuyo apéndice incide sobre una zona sobresa-
liente del balancín y situada en oposición al trazo proyec-
table.

3.- BISAGRA DE SEGURIDAD, según reivindica-
30 ciones 1ª y 2ª, caracterizada porque las aberturas prácti-

1 cadas en ambas palas coinciden en cuanto a anchura y son
de distinta altura, correspondiendo la de menor altura a
la pala de la puerta.

5 . 4.- BISAGRA DE SEGURIDAD, según cualquiera
de las reivindicaciones anteriores caracterizada porque el
balancín presenta en el extremo libre de su brazo proyecta-
ble biseles que afectan a dos de sus aristas opuestas y -
uno de los vertices opuesto al eje de articulación de la
bisagra, en tanto que en la zona del balancín que sobresale
10 en oposición al brazo proyectable, existe otro bisel late-
ral que define la zona de incidencia inicial del apéndice
empujador existente en la pala de la puerta.

15 5.- Se reivindica por último como objeto
sobre el que ha de recaer el Modelo de Utilidad que se so-
licita por: BISAGRA DE SEGURIDAD.

Todo conforme queda descrito y reivindicado
en la presente memoria descriptiva que consta de once pá-
ginas mecanografiadas y dibujos adjuntos.

20 Madrid, 19 de mayo 1.980

BERNARDO UNGRIA

P.P.



25

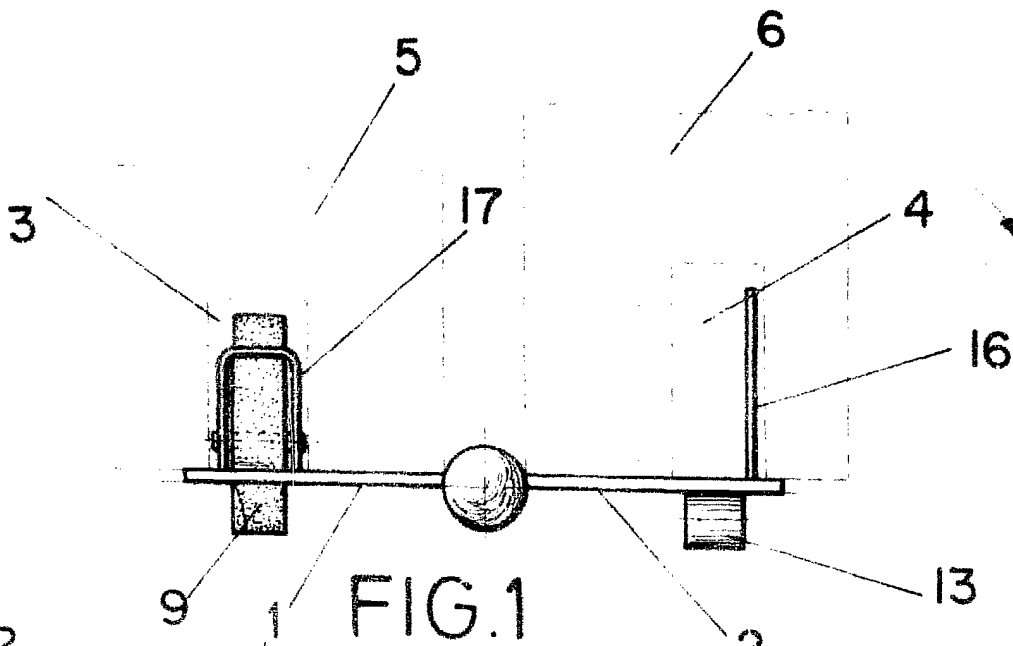


FIG. 1

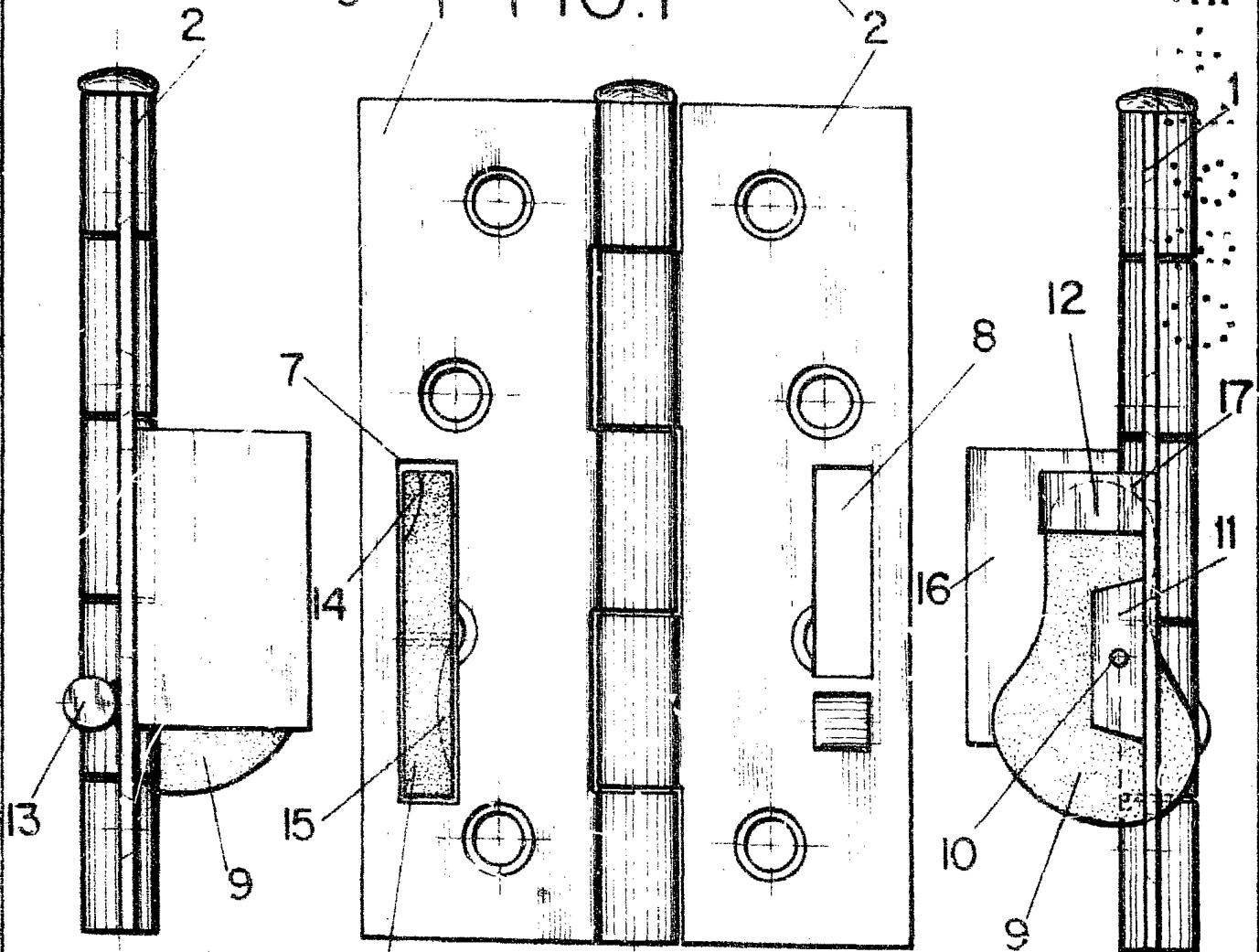


FIG. 4

FIG. 2

FIG. 3

ESCALA VARIABLE
Madrid, 17 de Mayo de 1.900

BERNARDO UNGRIA

P. 2

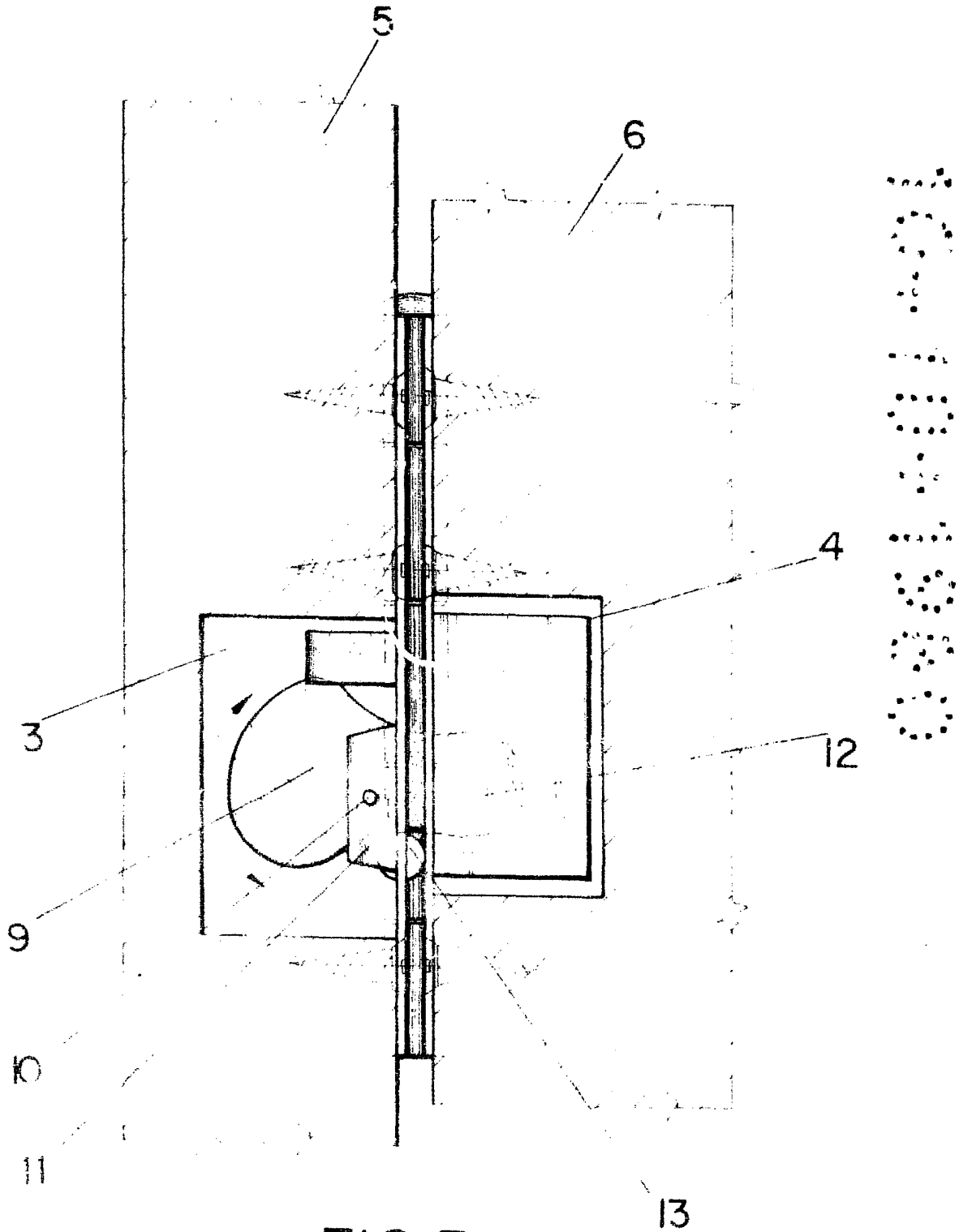


FIG.5

BOJAS VARIABLES
del 19 de Mayo de 1991
D. JOSE LUIS DIEZ BENEITEZ