



ESPAÑA

(19) ES 2 (22)	NUMERO 50800	(10) Y
	FECHA DE PRESENTACION 19 -MAY-80	

MODELO DE UTILIDAD 16 JUL. 1980

(30) PRIORIDADES: (31) NUMERO -----	(32) FECHA -----	(33) PAIS -----
---	---------------------	--------------------

(47) FECHA DE PUBLICIDAD -----	(51) CLASIFICACION INTERNACIONAL ----- A63H13/00
-----------------------------------	--

(54) TITULO DE LA INVENCIÓN

"JUGUETE PERFECCIONADO"

(71) SOLICITANTE (S)

**D. Felix BELLOSO ULACIA y
D. Roque ARRIOLA ULACIA**

DOMICILIO DEL SOLICITANTE

MENDARO (GUIPUZCOA).- Linazasolo, 7

(72) INVENTOR (ES)

los propios solicitantes

(73) TITULAR (ES)

**D. Felix BELLOSO ULACIA y
D. Roque ARRIOLA ULACIA**

(74) REPRESENTANTE

**Luis Ruíz Palacios
Marqués de Sta. Ana, 30
M. A D R I D - 10**

5.- El Modelo de Utilidad objeto de la presente memoria se refiere, como su titulo indica, a un dispositivo para actuación de un elemento de fantasia que reúne unas propiedades de utilización muy superiores a todos los que hasta el momento se conocen, tanto por su sencillez y agradable presentación y función, como por la economía derivada de los materiales, preferentemente moldeable de que se conforma y de la mencionada sencillez de su mecanismo.

10.- Esencialmente consiste la presente invención en una jaula de pajarito de fantasia, atravesada verticalmente por un eje central, al que se ha fijado una figura de pájaro, girando todo por medio de un mecanismo, alimentado por pilas, que al mismo tiempo actúa sobre un dispositivo musical. Tanto las pilas como el mecanismo musical, el motor y sistema de movimiento del eje se encuentra alojado en el interior de la peana del juguete, que dispone de las correspondientes partes, interruptor y tapa para recambio de las pilas.

15.- Para la mejor comprensión del invento que se propone se acompaña una hoja de planos en la que, en figura única se detalla suficientemente la constitución y disposición de sus elementos componentes, así como su utilización y funcionamiento, en un ejemplo de realización práctica no limitativo.

20.- La figura representa una vista en alzado, parcialmente seccionada y una vista inferior, teniendo la numeración que le acompaña el siguiente significado:

- 25.-
- 1.- Jaula.
 - 2.- Eje.

3.- Pajaro.

4.- Base.

5.- Mecanismo musical.

6.- Pilas.

5.-

7.- Patas.

8.- Tapa.

10.- La jaula (1), propiamente dicha dispone en su interior un eje (2), al que está fijado una figura de pájaro (3), girando ambos al accionar per medio del interruptor (9), el motor eléctrico alimentado por pilas (6), así como el mecanismo musical (5), todo ello alojado en el interior de la caja y peana (4).

15.- Serán independientes del objeto de la presente invención los materiales, formas, colores y dimensiones y en general todo cuanto no altere, cambie o modifique la esencialidad de la invención.

20.- Descrita suficientemente la naturaleza y objeto de este Modelo de Utilidad, se hace constar que las características esenciales sobre las que ha de recaer la concesión del mismo están comprendidas en las notas reivindicatorias que en la página siguiente se detalla.

REIVINDICACIONES

1ª.- Jugete perfeccionado, caracterizado por comprender una jaula con un pajarito figurado en su interior solidario a un eje vertical el cual gira por medio de un motor eléctrico alimentado por pilas y que a su vez acciona a un mecanismo musical, todo ello alojado en el interior de la caja que realiza asimismo la función de peana del conjunto, en cuya cara inferior se ha previsto el interruptor y la tapa para el cambio de las pilas.

10.-

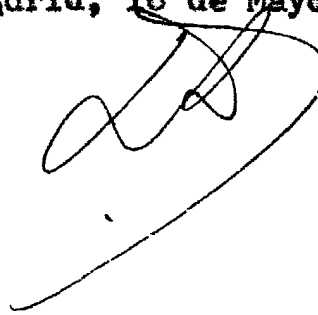
2ª.- JUGUETE PERFECCIONADO.

- - - - -

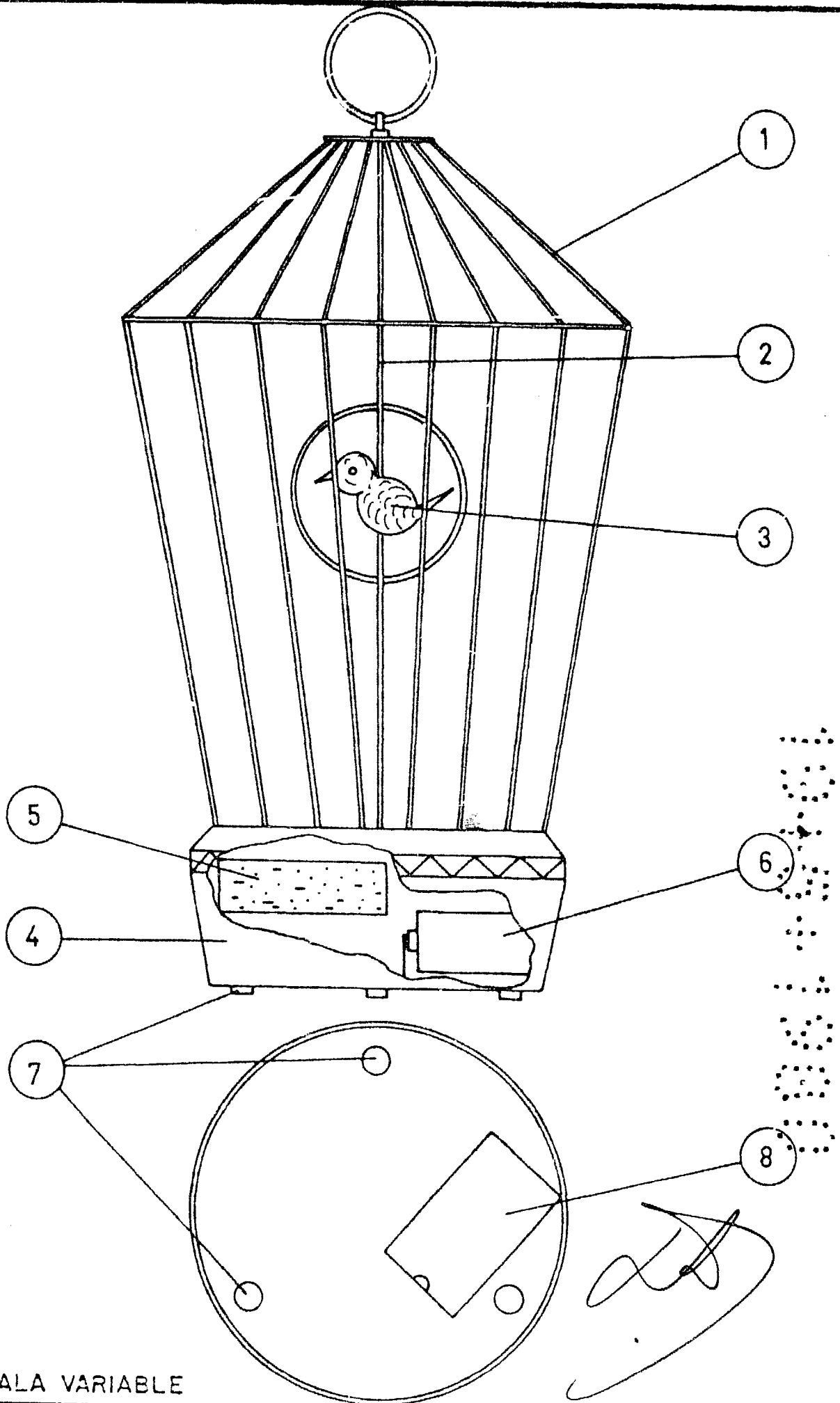


Todo ello tal y como se describe y reivindica en la memoria que antecede que consta de CINCO hojas escritas a máquina por una sola de sus caras y planos que la ilustran.

Madrid, 16 de Mayo de 1.980

A handwritten signature in black ink, consisting of several loops and a long horizontal stroke at the bottom.

.....
.....
.....
.....
.....
.....
.....
.....



ESCALA VARIABLE