



ESPAÑA

10 ES 11 21 22	NUMERO <b>250.747</b>	16 Y
	FECHA DE PRESENTACION <b>14-5-80</b>	

MODELO DE UTILIDAD

**1 OCT. 1980**

30 PRIORIDADES: 31 NUMERO	32 FECHA	33 PAIS
------------------------------	----------	---------

47 FECHA DE PUBLICIDAD	51 CLASIFICACION INTERNACIONAL <i>E04H 5/08; A01G 9/14</i>
------------------------	---

54 TITULO DE LA INVENCIÓN <b>"ESTRUCTURA TUNEL PERFECCIONADA, PARA LA DETERMINACION DE GRAN-          JAS, INVERNADEROS O SIMILARES"</b>
---

71 SOLICITANTE (S) <b>HAF EDIFICIOS GANADEROS INTERNACIONALES, S.A.</b>
--

DOMICILIO DEL SOLICITANTE <b>URROZ-VILLA (Navarra)</b>
---

72 INVENTOR (ES)
------------------

73 TITULAR (ES)
-----------------

74 REPRESENTANTE <b>D. JUAN DEL VALLE Y SANCHEZ</b>
--

1.140-A MV/mh

1 La presente memoria descriptiva tiene como fin la  
declaración del objeto sobre el que ha de recaer el privile-  
gio de explotación industrial y comercial exclusivo en el te-  
rritorio nacional de un Modelo de Utilidad de acuerdo con la  
5 vigente Legislación, que, como el enunciado indica, se trata  
de "ESTRUCTURA TUNEL PERFECCIONADA, PARA LA DETERMINACION DE  
GRANJAS, INVERNADEROS O SIMILARES".

El objeto de la presente invención consiste en una  
estructura tunel formada por una base que se constituye por  
10 el alineamiento de elementos prefabricados generalmente en  
hormigon y en forma de "T" invertida, que constituyen el so-  
porte de una pluralidad de arcos metálicos transversales que  
forman la estructura portante de un recubrimiento.

15 Las piezas en "T" que constituyen la base, se unen  
entre sí, en la formación de una base continua, por unos ele-  
mentos que sirven tambien para el acoplamiento sobre ellos de  
los extremos de los arcos, de manera que con gran ventaja so-  
bre los sistemas de construcción tradicionales, estas bases  
se colocan simplemente sobre el suelo allanado, sin necesidad  
20 de cualquier otra operación.

Los arcos metálicos, de forma parabólica presentan  
cada uno de ellos un tirante tensor, que mejora su resisten-  
cia y están relacionados entre sí por correas paralelas que  
se extienden a lo largo de la nave rigidizando el conjunto y  
25 sirviendo de soporte al material de cubrición que en general

1  
estará formado por dos laminas de tipo sintético o metálico  
que incorporan entre ellas una materia aislante.

5  
Asimismo en los costados extremos de la nave se con-  
sigue un cerramiento a base de un material metálico general-  
mente en dos capas que incorporan entre ellas el aislante y  
sobre las que se sitúan las puertas de entrada.

10  
En los laterales de la nave así formada existe una  
abertura a la altura de las bases de hormigón, abertura ésta  
que permite la ventilación del interior pudiendo aumentarse  
tal efecto por medio de chimeneas en la parte superior y/o  
unos elementos mecánicos como puedan ser extractores sobre la  
cubierta o elementos refrigerantes o calefactores situados en  
los extremos de la nave.

15  
Dada la naturaleza de esta estructura, la misma pre-  
senta, por la sencillez de su formación y la versatilidad de  
sus componentes en cuanto a servir de soporte a variados ele-  
mentos, una gran gama de aplicaciones, en donde hasta ahora  
se utilizaba un tipo de construcción tradicional, aplicacio-  
nes entre las que destacan la formación de granjas para todo  
20  
tipo de animales tales como: codornices, perdices, patos, pa-  
vos, pollos, conejos, gallinas, cerdos, vacas, etc,etc; así  
como para determinados cultivos, tales como champiñón, etc y  
otros que necesitando luz se cultivan en invernaderos con una  
cubierta transparente.

25  
Como se puede ver por todo lo hasta ahora menciona-

1 do este modelo presenta una pluralidad de ventajas entre las que destacan:

5 - Fácil montaje y desmontaje sin obras de albañilería.

- Facilidad de transporte a cualquier lugar.

6 - Posibilidad de cualquier tamaño por simple adición de elementos, lo que implica una facilidad de ampliación en cualquier momento.

- Ventilación de acuerdo con su utilización.

10 - Aislamiento de las condiciones exteriores dependiendo de su uso o transparencia del recubrimiento en caso de invernaderos.

15 - Posibilidad de colocación de elementos auxiliares tales como instalaciones de agua, comederos, luces, etc. sobre las correas o elementos tensores.

- Forma resistente mecánicamente a los agentes externos tales como viento y nieve.

- Acabado totalmente inalterable tanto a los agentes externos como al ambiente interior.

20 - Versatilidad en su utilización.

Todo lo cual, añadido a otras ventajas de tipo constructivo hacen que esta estructura tunel se diferencie de todo lo hasta ahora conocido, teniendo una vida propia de por sí.

25 Para comprender mejor la naturaleza del invento en

1 el plano adjunto hacemos una representación esquemática de su  
utilización, no siendo en absoluto limitativa y susceptible  
por ello de las modificaciones accesorias que no alteren las  
características esenciales.

5 La figura 1 representa una vista en perspectiva de  
la estructura túnel ya formada.

La figura 2 representa una vista en perspectiva par  
cial de uno de los módulos (1) que constituyen la base de di  
cha estructura.

10 La figura 3 representa en una vista en perspectiva  
y esquemática, la conformación estructural del modelo preconi  
zado.

Detalles aclaratorios:

- 1.- Base
- 2.- Arco
- 3.- Tensor
- 4.- Correa
- 5.- Cerramiento
- 6.- Puerta
- 7.- Ventilación
- 8.- Recubrimiento
- 9.- Chimeneas

25 El modelo objeto de esta invención es una estructu  
ra túnel perfeccionada para la determinación de granjas inver  
naderos y similares, cuya conformación puede apreciarse de una

1 forma general en la figura 1 y que se constituye, según se ve  
en la figura 3, mediante unos elementos base (1) que, dispues-  
tos uno tras otro en alineación longitudinal, forman dos lar-  
gas correlaciones paralelas, en funciones de soportes de unos  
5 arcos (2) metálicos transversales.

Los elementos de base (1), como puede verse en la  
figura 2, presentan una conformación en "T", monopieza y están  
realizados en hormigón prefabricado o elemento aglomerante aná-  
logo; de forma que las alas de dicha base (1) se apoyan direc-  
tamente sobre el suelo alisado, sobre el que se mantienen fir-  
10 mamente por su bajo punto de gravedad.

Estos elementos base (1), pueden ir forrados, en  
parte de su superficie, por una lámina de metal o similar para  
conseguir un mejor aislamiento frente a la humedad y una su-  
15 perficie adecuada para los animales cobijados, uniéndose las  
bases (1) entre sí por elementos de enganche que sirven tam-  
bien como soportes para los arcos (2).

En efecto, se ha previsto que cada arco remate por  
sus extremos en sendas pletinas que quedarán ubicadas justo en  
20 zona de unión de dos bases (1) contiguas de ambos laterales,  
estableciéndose así, a través de dichas pletinas, el amarre  
entre las bases (1).

La superficie delimitada entre las dos filas para-  
lelas de bases (1) será la superficie cubierta para el aloja-  
25 miento y puede presentar únicamente un alisado del terreno,

1 un enrejado de madera o similar o superficies más acabadas  
e incluso ir sin ningún acabado, cuando su utilización sea pa  
ra cultivos de vegetales, baterias de jaulas o soluciones aná  
logas que no requieran un especial acabado de dicho terreno.

5 Los arcos (2), constituidos por un elemento tubular  
doblado en forma de parábola se hallan reforzados en su parte  
superior por un tensor (3), definido mediante una barra hori-  
zontal, quedando interrelacionados los diversos arcos (2) en-  
tre sí, por medio de correas (4) metálicas que se extienden  
10 paralelamente a lo largo de toda la nave.

En una disposición preferente, los arcos (2) presen-  
tarán entre sí una separación coincidente con la distancia o  
longitud de cada elemento base (1), pudiéndose esta separación  
15 aumentarse o disminuirse dependiendo de las condiciones cons-  
tructivas de menor o mayor resistencia.

Sobre la estructura rígida ya descrita se coloca un  
recubrimiento (8) basado en general, para una utilización en  
granjas, de dos láminas de material sintético o metal de pe-  
queño espesor que incorporan entre sí un elemento aislante;  
20 mientras que en utilización de invernadero dicho recubrimien-  
to (8) se efectuará a base de una lamina transparente a la luz

El conjunto de la nave tunel así formado presenta  
además sendos cerramientos (5) en sus extremos, constituidos  
de un modo similar al recubrimiento, por chapa ondulada o si-  
25 milar, de una mayor rigidez, que lleva un elemento aislante in

1 termedio; de modo que dicho cerramiento (5) tiene la rigidez  
suficiente para incorporar una o unas puertas (6).

5 El recubrimiento (8) no llega a cerrar completamen  
te la nave sino que cercana a su base (1) y a todo lo largo  
de sus laterales, deja unas aberturas de ventilación (7) ne  
cesarias tanto para invernaderos como para granjas, a la vez  
que dicha ventilación (7) permite el paso de la luz al inte  
rior de la estructura, pudiéndose cubrir dichas aberturas de  
10 ventilación (7) por un elemento tal como una malla de material  
sintético que impida la salida o entrada de pequeños animales,  
previéndose la existencia de medios de cierre complementarios,  
a modo de cortinas enrollables o similares.

15 Las aberturas de ventilación (7) pueden aumentar su  
efecto si son complementadas por unas chimeneas (9) situadas  
sobre la parte superior de la estructura, que pueden funcionar  
sencillamente por tiro natural o ver aumentado su efecto por  
medios mecánicos tales como extractores y ventiladores o in  
cluso elementos de refrigeración o calefacción que se coloca  
20 rian sobre los cerramientos (5) enviando el calor o frio al  
interior de la nave.

25 Pero todo esto no son si no complementos respecto  
del objeto básico de la presente invención, que es la estruc  
tura tunel como tal y que en cada caso y en función del fin  
a que se destine, se complementará con dichos medios, así co  
mo con comederos, bebederos, compartimentaciones, etc.

1            Descrita suficientemente la naturaleza del presente  
invento, así como su realización industrial, sólo cabe añadir  
que en su conjunto y partes constitutivas es posible introdu-  
cir cambios de forma, materia y disposición, en cuanto tales  
5 alteraciones no supongan variación sustancial del mismo.

El solicitante, al amparo de los Convenios Internacionales sobre Propiedad Industrial, se reserva el derecho de extender esta demanda a los países extranjeros, si fuera posible, reivindicando la misma prioridad de la presente solicitud.

N O T A

El Modelo de Utilidad que se solicita como nuevo en España por veinte años, de acuerdo con la vigente legislación sobre Propiedad Industrial deberá recaer sobre "ESTRUCTURA TUNEL PERFECCIONADA, PARA LA DETERMINACION DE GRANJAS, INVERNADEROS O SIMILARES", en todo de acuerdo con las siguientes:

R E I V I N D I C A C I O N E S

1ª.- Estructura tunel perfeccionada, para la determinación de granjas, invernaderos o similares, caracterizada porque se determina por una serie de elementos prefabricados formados por unas planchas de hormigón de sección transversal en "T" invertida, que en correlación longitudinal quedan dispuestas, una tras otra, a todo lo largo de los laterales de la estructura, descansando directamente sobre el suelo, para servir así y ya sin más de apoyo para el armazón definido por

1 unos arcos parabólicos transversales, provistos de sus corre-  
pondientes correas y arcos tensores, presentando este armazón  
una cobertura definida por sendas capas de material sintético,  
5 aluminio o similar que incorporan entre ellas un material ais-  
lante, para terminar completándose el conjunto mediante los  
correspondientes cierres frontales formados por paneles con  
aislamiento incorporado o solución análoga, en la que se deter-  
mine la respectiva puerta o puertas de acceso.

10 2ª.- Estructura tunel perfeccionada, para la deter-  
minación de granjas, invernaderos o similares, en todo de a-  
cuerdo con la anterior reivindicación, caracterizada por que  
según una solución preferente, se ha previsto que los arcos  
parabólicos queden equidistanciados entre sí, según una sepa-  
ración que se corresponde con el dimensionado longitudinal de  
15 los elementos en "T", en orden a que el amarre de los corres-  
pondientes extremos de estos arcos se establezca en la unión  
entre dos elementos en "T" contiguos, haciendo así factible  
simultáneamente el amarre y solidarización entre éstos últi-  
mos.

20 3ª.- Estructura tunel perfeccionada, para la deter-  
minación de granjas, invernaderos o similares, en todo de  
acuerdo con la primera reivindicación, caracterizada porque  
en los laterales de la estructura y justo por encima de los  
elementos en "T", se ha previsto la existencia de unas aber-  
25 turas de ventilación provistas de opcionales medios de cierre,

1  
2  
3  
4  
5  
6  
7  
8  
9  
10  
11  
12  
13  
14  
15  
16  
17  
18  
19  
20  
21  
22  
23  
24  
25

permitiendo la estructura otras selectivas soluciones de ventilación, mediante chimeneas superiores, extractores o similar

4ª.- "ESTRUCTURA TUNEL PERFECCIONADA, PARA LA DETERMINACION DE GRANJAS, INVERNADEROS O SIMILARES".

Según queda sustancialmente descrito en la presente memoria descriptiva que consta de once hojas mecanografiadas por una sola cara acompañada de sus correspondientes dibujos.

Madrid, 28 Mayo 1980

El Agente Oficial.

JUAN DEL VALLE SANCHEZ

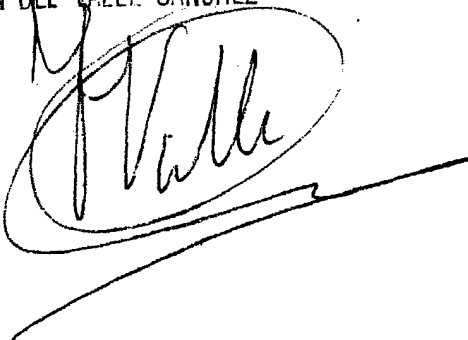


FIG.1

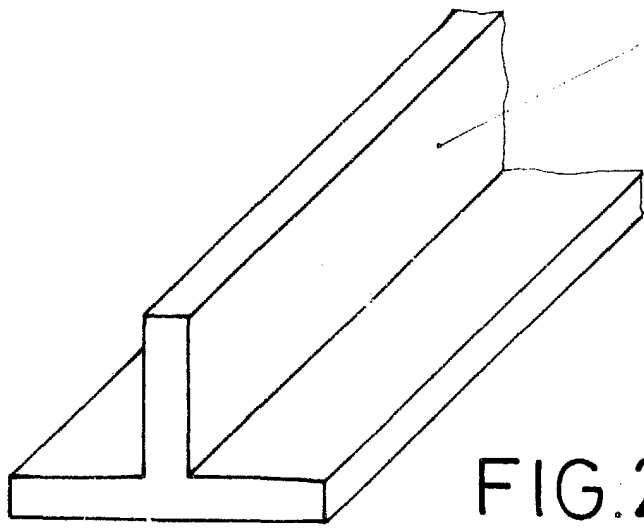
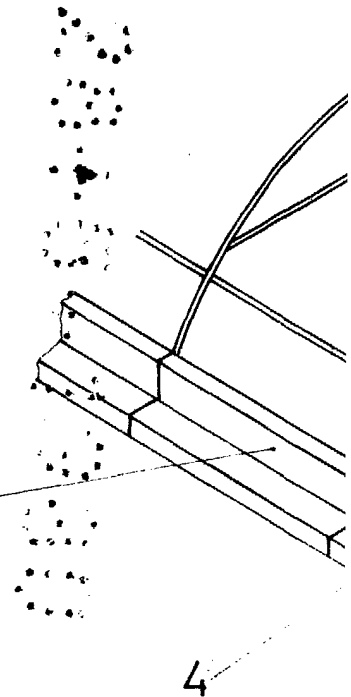
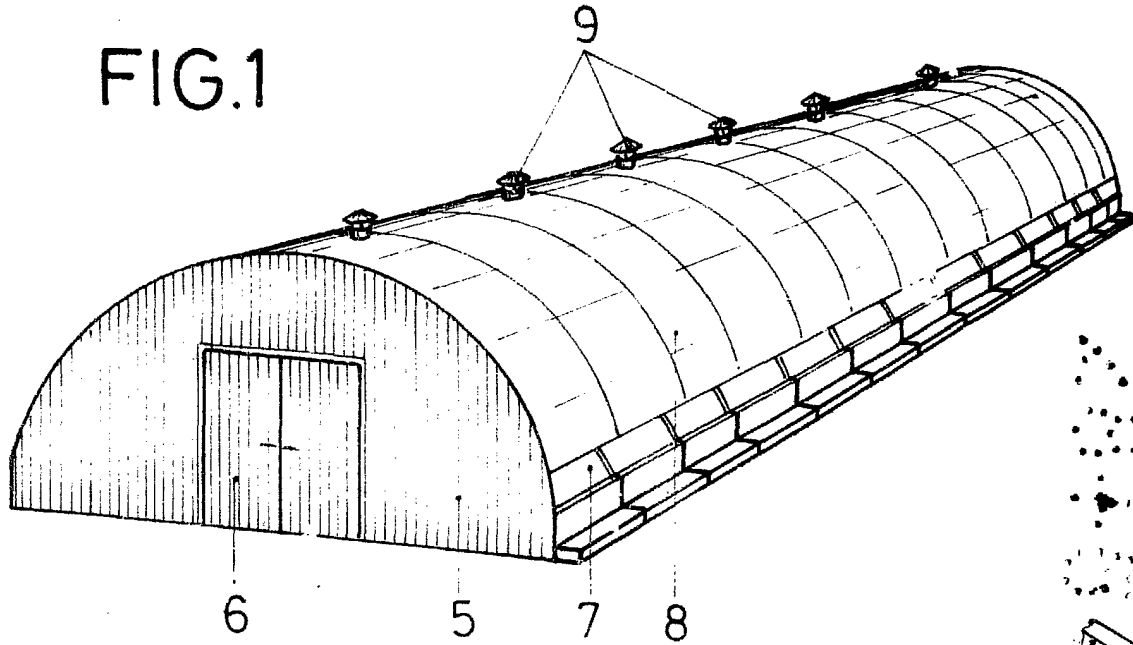


FIG.2

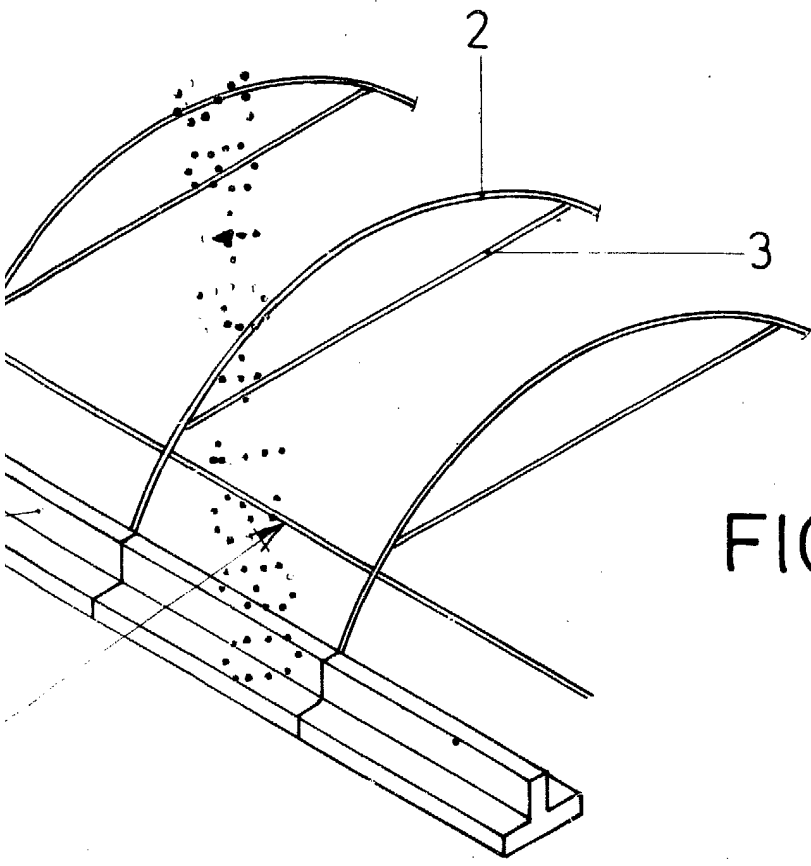


FIG.3

Escala variable  
Madrid **28** MAYO 1980  
EL Agente Oficial

EL AGENTE OFICIAL  
