

ES

250740
FECHA DE PRESENTACION

Y



ESPAÑA

MODELO DE UTILIDAD

16 JUL, 1980

<p>30 PRIORIDADES:</p> <p>31 NUMERO</p>	<p>32 FECHA</p>	<p>33 PAIS</p>
---	-----------------	----------------

<p>47 FECHA DE PUBLICIDAD</p>	<p>81 CLASIFICACION INTERNACIONAL</p> <p>E 06 B 1/22</p>
-------------------------------	--

54 TITULO DE LA INVENCIÓN

"DISPOSITIVO DE SEGURIDAD PARA PUERTAS Y SIMILARES".

71 SOLICITANTE (S)

Don Antonio BLANCO RAMIREZ

DOMICILIO DEL SOLICITANTE

Guarnizo (Santander) Calle Ramón y Cajal , 47

72 INVENTOR (ES)

73 TITULAR (ES)

74 REPRESENTANTE

Don Ighacio PONTI GRAU

1448-1990

La presente invención se refiere a un dispositivo de seguridad para puertas y similares, mediante el cual se evita el forzado de las mismas.

5 El tema de la seguridad de viviendas y locales está de actualidad, debido a las numerosas violaciones que sobre la propiedad se llevan a cabo.

Como es sabido uno de los procedimientos más usuales para forzar una puerta cerrada, es la de utilizar una palanca que se introduce entre la hoja y el marco.

10 Por tal motivo se ha ideado el dispositivo de seguridad para puertas y similares objeto de la invención, de fácil instalación y que asegura la inviolabilidad de la puerta en la que se instala el dispositivo.

15 El dispositivo en cuestión consta de unos perfiles rígidos, los cuales comprenden un tramo plano destinado a fijarse en los cantos longitudinales de la hoja, cuyos perfiles se prolongan por la cara externa de la hoja formando una inflexión longitudinal saliente que cubre la arista del canto correspondiente. Estos perfiles se completan con otros fijados
20 en la cara interna de los montantes del marco, con inflexiones correspondientes a las de los primeros perfiles, que forman alojarientos para las mismas, y situados en los galces de los montantes. Ventajosamente los perfiles presentan una pestaña doblada destinada a cubrir la arista opuesta a las inflexiones.

25 Para la mejor comprensión de cuanto queda descrito en la presente memoria, se acompaña un dibujo en el que, tan sólo a título de ejemplo, se representa un caso práctico de realización del objeto de la invención.

1449:1980

En dicho dibujo, la figura 1 es una vista en sección transversal del dispositivo instalado, estando la puerta cerrada; y la figura 2 es una vista similar a la anterior, con la puerta abierta.

5 El dispositivo de seguridad descrito consta en los dibujos de unos perfiles -1- dotados de una zona plana -2- que se fija sobre los cantos longitudinales -3- y -4- de la hoja -5- de la puerta.

10 Los perfiles -1- comprenden unas inflexiones angulares salientes -6-, en toda la longitud del perfil, destinados a cubrir la arista -7- del canto, correspondiente a la cara externa de la hoja.

15 El borde opuesto del perfil -1- presenta una pestaña -8- en ángulo recto, que cubre la arista opuesta -9- del canto correspondiente.

El dispositivo comprende otros perfiles -10-, similares a los descritos, con un tramo plano -11- fijado en la cara interna de los montantes -12- del marco de la puerta.

20 Los perfiles -10- presentan una inflexión -13-, complementaria a la -6-, alojada en un galce -14- del montante correspondiente.

El propio perfil de cada canto -12- presenta una pestaña doblada -15-, destinada a cubrir la arista -16- opuesta al galce -14-.

25 Como se desprende claramente de la observación de los dibujos y por la lectura de todo lo expuesto, el dispositivo de cierre constituye una barrera infranqueable a la acción de las palancas destinadas a violentar la puerta, toda vez

14484 1900

que las inflexiones -6- y -13- acopladas (figura 2), impiden la penetración de cualquier herramienta y constituyen un refuerzo que da extraordinaria consistencia a las aristas de la puerta y de los montantes.

5 Los tramos -2- y -11- que protegen todo el canto, tanto de la puerta como del marco, y las pestañas dobladas -8- y -15-, que recubren las aristas interiores del conjunto hoja-montantes, completan la acción de refuerzo de los perfiles.

10 Serán independientes del objeto de la invención los materiales empleados en la construcción de los perfiles, formas y dimensiones de los mismos, así como de las inflexiones y pestañas que los configuran, y cuantos detalles accesorios puedan presentarse, siempre y cuando no afecten a su esencialidad.

- . -

1445.1980

REIVINDICACIONES

1. Dispositivo de seguridad para puertas y similares, que consta esencialmente de dos perfiles los cuales comprenden un tramo aplicado contra los cantos longitudinales del batiente de la puerta, que se prolongan por la cara exterior de la misma formando unas inflexiones longitudinales salientes, que cubren las aristas respectivas de los cantos mencionados, cuyo dispositivo comprende otros dos perfiles con un tramo plano aplicado contra la cara interna de los montantes del marco fijo, dotados de sendas inflexiones complementarias a las de los otros dos perfiles, alojadas en los galces de los montantes, cuyas inflexiones se acoplan en la posición de cierre de la puerta.

2. Dispositivo de seguridad para puertas y similares, según la reivindicación anterior, caracterizado por el hecho de que los perfiles presentan en los bordes opuestos a las inflexiones, unas pestañas dobladas que cubren las aristas correspondientes del batiente y de los montantes.

3. Dispositivo de seguridad para puertas y similares.

La presente memoria consta de cinco hojas foliadas.

Barcelona, 14 de mayo de 1980

Antonio BLANCO RAMIREZ
p.a.




FIG. 1

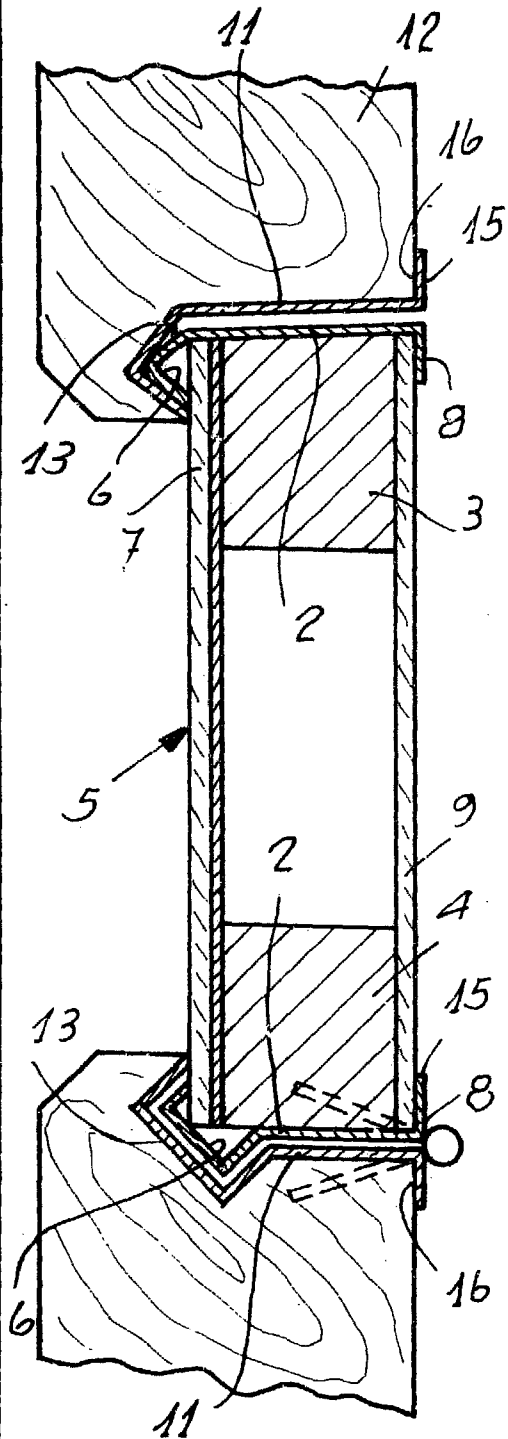
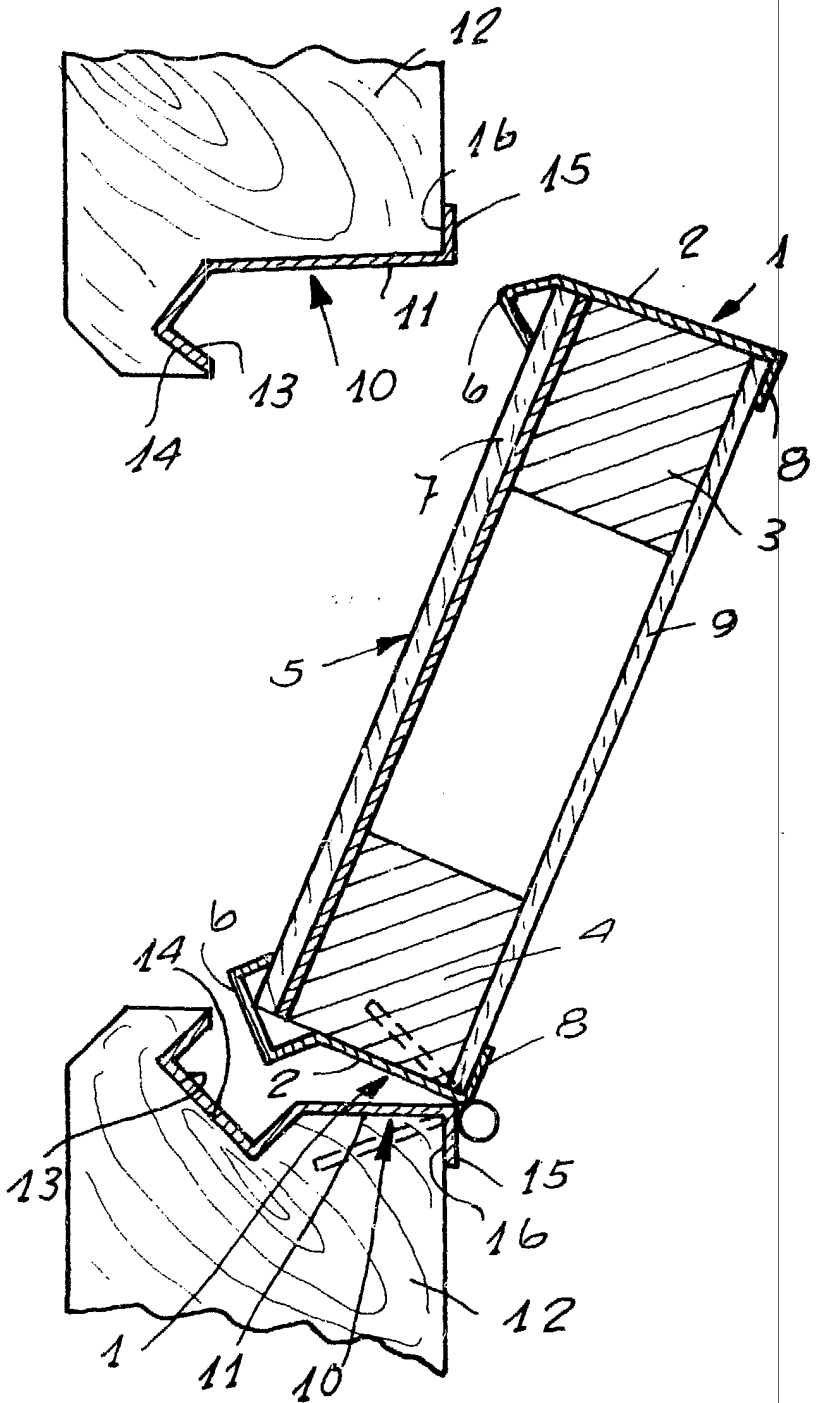


FIG. 2



Barcelona, 14 de mayo de 1980
p.a.

30.349/1