

1445100

10	ES	11	250739	12	Y
13		14		15	
16		17		18	
FECHA DE PRESENTACION					



ESPAÑA

MODELO DE UTILIDAD

16 JUL. 1980

30	PRIORIDADES:	32	FECHA	33	PAIS
31	NUMERO				

47	FECHA DE PUBLICIDAD	51	CLASIFICACION INTERNACIONAL
			F16M 1/025

54 TITULO DE LA INVENCIÓN

"DISPOSITIVO DE FIJACIÓN PARA APARATOS DE MANDO ELÉCTRICO".

71 SOLICITANTE (S)

Don José María OMEGNA MASSAGLIA

DOMICILIO DEL SOLICITANTE

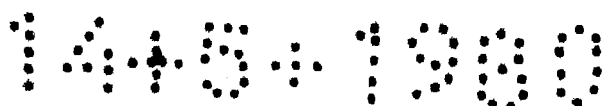
Barcelona, calle Aragón, 47

72 INVENTOR (ES)

73 TITULAR (ES)

74 REPRESENTANTE

Don Ignaciø PONTI GRAU



La presente invención se refiere a un dispositivo de fijación para aparatos de mando eléctrico, cuya principal característica, además de la sencillez, es la posibilidad de adaptación a distintos tipos de cajas empotradas.

5 Uno de los problemas con que tropieza la instalación de pequeños aparatos de mando eléctrico, por ejemplo interruptores, es que cada marca comercial adopta unas características que hacen prácticamente imposible la adaptación de unos aparatos en las cajas que no sean las previstas por la misma firma
10 comercial.

Así pues, la posibilidad de adaptar un nuevo aparato, como por ejemplo, un interruptor con potenciómetro, a cajas ya conocidas, queda limitada a causa de la existencia de distintos tipos de cajas y escudos.

15 Para salvar este inconveniente se ha ideado el dispositivo de fijación de aparatos de mando eléctrico objeto de la invención, sencillo y práctico.

El dispositivo en cuestión consta básicamente de una pletina incorporada a la cara frontal del aparato y que sobresale del mismo formando unas aletas de apoyo sobre el borde
20 de la caja empotrable en la que se monta el aparato, cuya pletina está dotada de aberturas enfrentadas a los orificios roscados de la propia caja, para dar paso a los tornillos de fijación de la conocida placa metálica de soporte, completándose
25 se el dispositivo con una placa de grueso escalonado, provista de un orificio que da paso al mando del aparato, contra cuya placa se apoya un escudo convencional.

Ventajosamente la pletina presenta medios para el a-



coplamiento angular selectivo, respecto al aparato.

En una realización concreta, tales medios pueden ser unas pestañas dobladas ajustables selectivamente en las caras de un resalte de contorno poligonal.

5 Para la mejor comprensión de cuanto queda descrito en la presente memoria, se acompañan unos dibujos en los que, tan sólo a título de ejemplo, se representa un caso práctico de realización del objeto de la invención.

10 En dichos dibujos, la figura 1 es una vista en perspectiva de un despiece del dispositivo; la figura 2 es una vista en alzado lateral del despiece del dispositivo; la figura 3 es una vista similar a la anterior, una vez montado; la figura 4 muestra en perspectiva un aparato montado en una caja múltiple, y la figura 5 es una vista en perspectiva de la
15 pletina separada del aparato.

El dispositivo de fijación para aparatos de mando eléctrico descrito consta en los dibujos de una pletina -1-, en forma de "H", fijada a la cara frontal de un aparato -2-, cuya pletina presenta unas aletas -3- en prolongación de sus
20 extremos, quedando definidas unas aberturas -4- entre las ramas de la "H", cuyas aletas forman sendas inflexiones -3a- para facilitar su apoyo sobre el borde de una caja empotrada -5- en la que se monta el aparato -2-.

El dispositivo comprende una placa -6- escalonada,
25 dotada de un orificio central -7- que da paso a un eje -8- para el montaje de un botón de mando -9-.

En el dorso de la placa hay unos resaltes -10- que encajan en las aberturas -4- de la pletina -1-.



Para montar el dispositivo se sitúa la pletina -1- en la cara frontal del aparato -2- y las aletas -3- se apoyan en el canto de la caja -5-, dejando entre ellas libre paso a los tornillos -11- de fijación en la caja -5- de la placa metálica soporte conocida -12-. A continuación se ajusta contra la placa -12- la placa escalonada -6-, de forma que el eje -8- atraviesa su orificio -7-, ajustando los resaltes posteriores -10- en las aberturas -4- de la pletina -1-, a fin de centrar el conjunto en posición adecuada. Finalmente se adapta el escudo -13- convencional, cuyo borde -14- se apoya en cualquiera de los escalones de la placa -6- (figura 3). Cuando este escudo se sujete mediante grapas de presión en vez de tornillos, estas grapas abrazarán externamente a las patillas de la platina.

Ventajosamente la pletina -1- presenta unas pestañas -15- destinadas a ajustar selectivamente en caras opuestas de un resalte poligonal -16- del aparato -2- para colocar la pletina en dos posiciones posibles angularmente defasadas 90° (figura 5).

Gracias al dispositivo descrito es posible adaptar una caja de un aparato de mando, en una montura que no estaba prevista originariamente para ello, lo cual confiere un aspecto de universalidad al aparato que puede instalarse fácilmente en substitución de aparatos conocidos, sin necesidad de cambiar los medios de fijación previstos en la propia caja.

Serán independientes del objeto de la invención los materiales empleados en la construcción de los distintos componentes del dispositivo de fijación, formas y dimensiones

14-10-1990

de los mismos y cuantos detalles accesorios puedan presentarse, siempre y cuando no afecten a su esencialidad.

- . -



REIVINDICACIONES

1. Dispositivo de fijación para aparatos de mando eléctrico, caracterizado porque consta esencialmente de una pletina fijada a la cara frontal del aparato y que sobresale del mismo, cuyos extremos se apoyan sobre el borde de la caja empotrada en la que se monta el aparato, cuya pletina dispone de aberturas que se sitúan frente a los orificios roscados usuales previstos en la caja y que dan paso a los tornillos de fijación de la conocida placa de soporte del aparato, completándose el dispositivo con una placa escalonada con un orificio que da paso al eje del mando del aparato, cuya placa se ajusta angularmente sobre la pletina, con interposición de la placa soporte y queda recubierta por el escudo convencional cuyo borde interno se apoya en el perfil escalonado de la misma placa.
2. Dispositivo de fijación para aparatos de mando eléctrico, según la reivindicación anterior, caracterizado por el hecho de que, ventajosamente la pletina tiene un contorno de "H", entre cuyas ramas quedan definidas las aberturas, cuyos extremos se prolongan formando inflexiones a partir de las que se definen las aletas de apoyo sobre la caja empotrada.
3. Dispositivo de fijación para aparatos de mando eléctrico, según la reivindicación 1, caracterizado por el hecho de que el dorso de la placa escalonada presenta unos resaltes destinados a encajar en las aberturas de la pletina, para centrar su posición.
4. Dispositivo de fijación para aparatos de mando

1445.1980

eléctrico, según la reivindicación 1, caracterizado por el hecho de que la pletina en "H" presenta medios para el acoplamiento en posición angular selectiva respecto al aparato.

5. Dispositivo de fijación para aparatos de mando eléctrico, según las reivindicaciones 1 y 4, caracterizado por el hecho de que, concretamente la pletina en "H" puede presentar pestañas dobladas ajustables selectivamente en las caras de un resalte poligonal del aparato.

6. Dispositivo de fijación para aparatos de mando eléctrico.

La presente memoria descriptiva consta de cinco hojas foliadas, escritas a máquina por una sola cara.

Barcelona, 13 de mayo de 1980

José María OMEGNA MASSAGLIA

p.a.

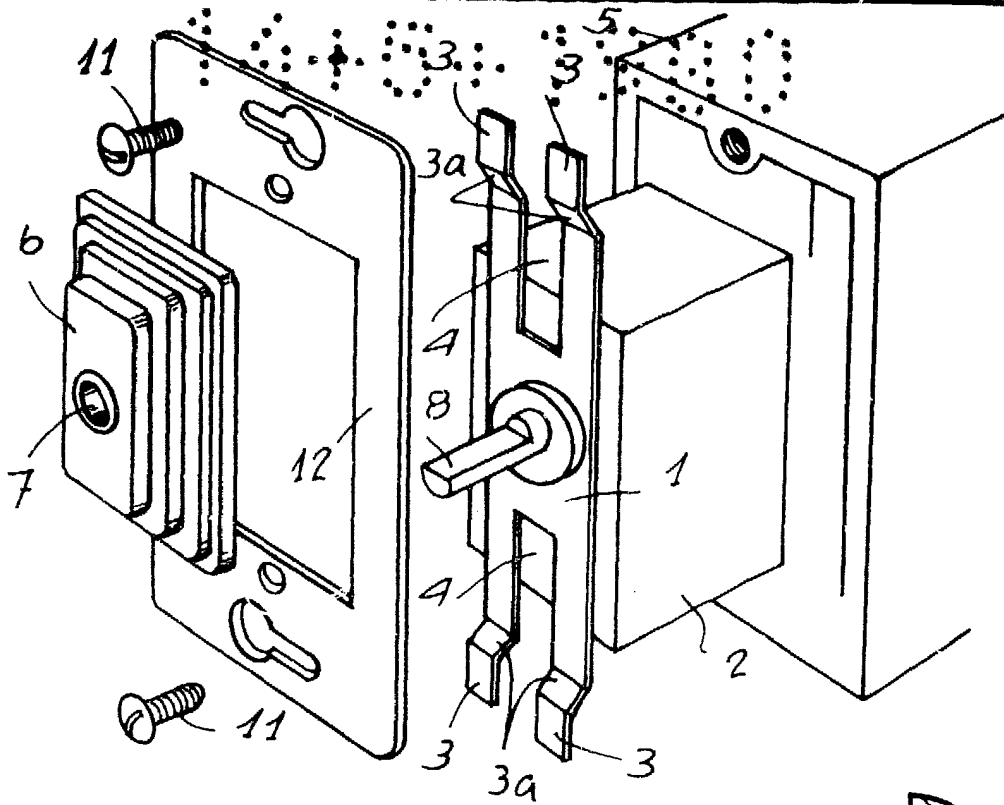
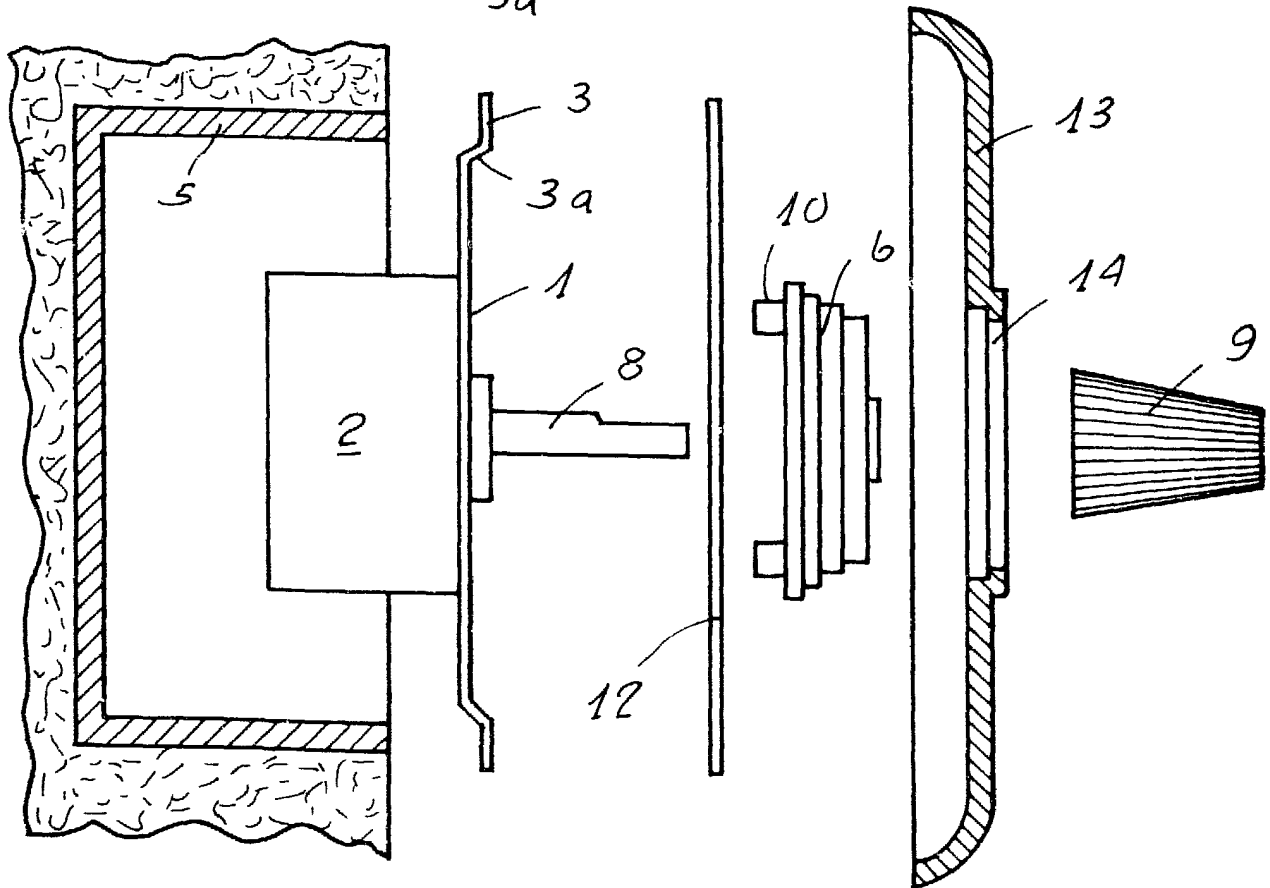


FIG. 1



Barcelona, 13 de mayo de 1980
p.a.

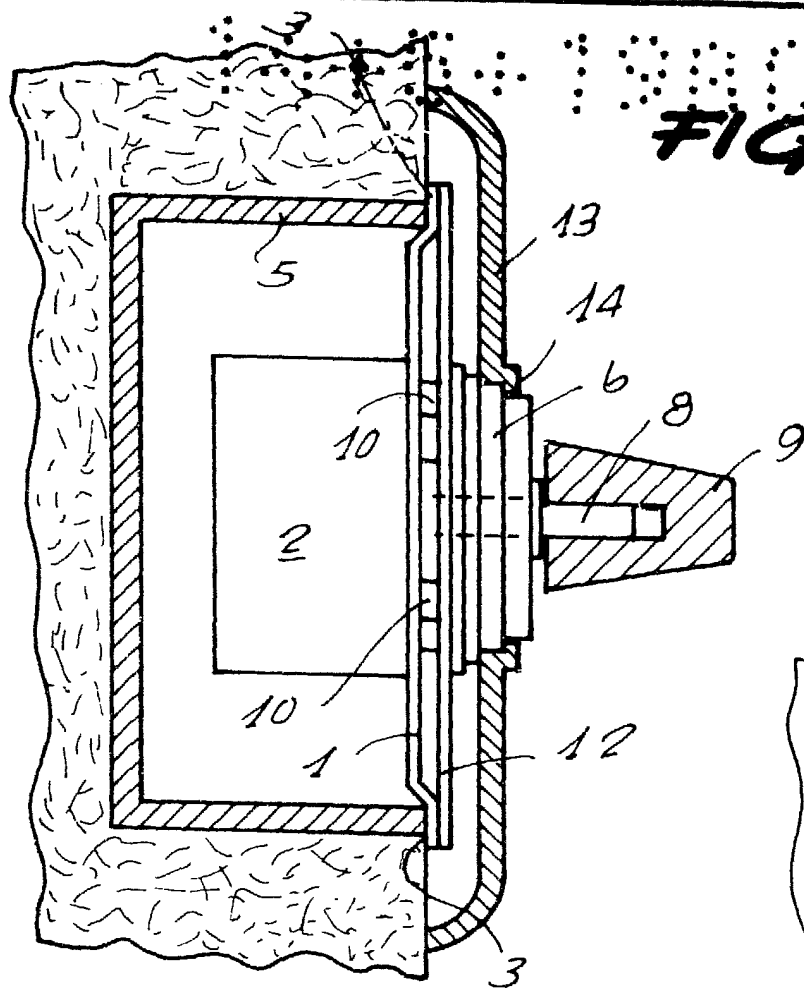


FIG. 3

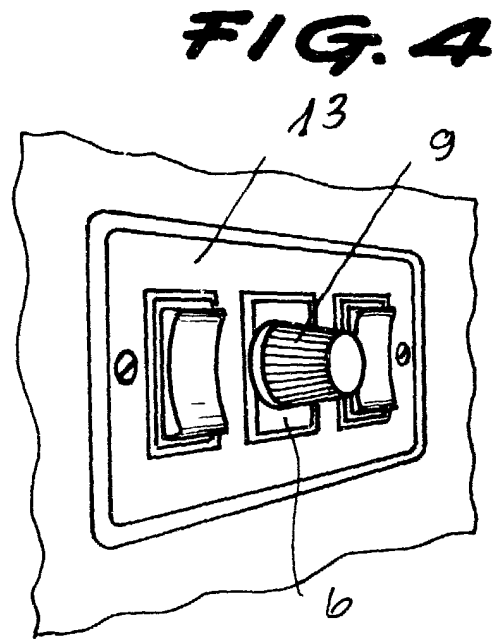


FIG. 4

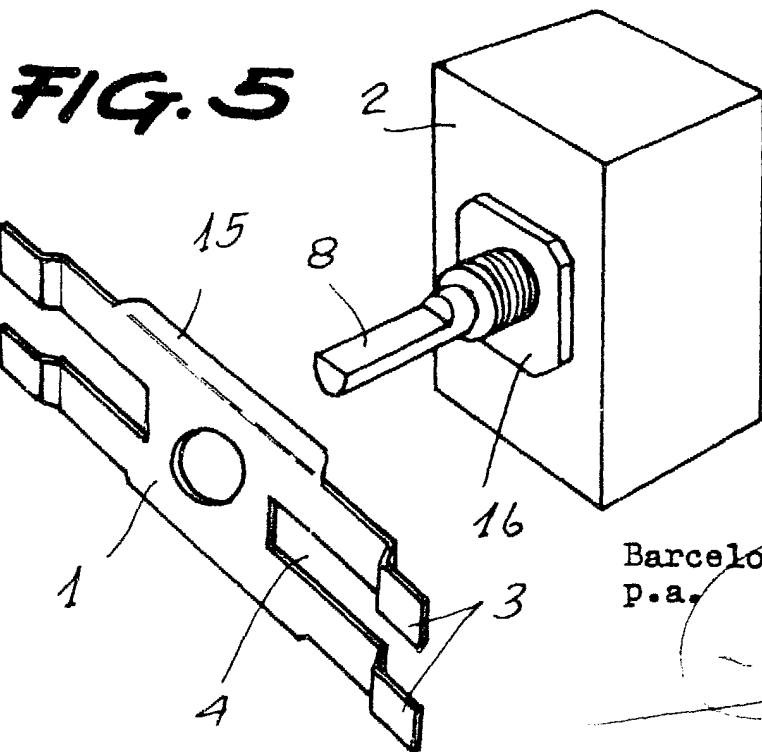


FIG. 5

Barcelona, 13 de mayo de 1980
P.a.