



ESPAÑA

MICROFILMADO
MICROFICHAS
N.º 25.0737
FECHA DE PRESENTACION
30 ABR. 1980

16 JUL. 1980

MODELO DE UTILIDAD

50 PRIORIDADES:	31 NUMERO	32 FECHA	33 PAIS
-----------------	-----------	----------	---------

47 FECHA DE PUBLICIDAD	51 CLASIFICACION INTERNACIONAL B41M5/16
------------------------	--

54 TITULO DE LA INVENCIÓN
"DISPOSITIVO MARCADOR".

71 SOLICITANTE (S)
D. José PIÑOT Busquet.

DOMICILIO DEL SOLICITANTE
MANRESA - Alcalde Armengou, 20.

72 INVENTOR (ES)

73 TITULAR (ES)

74 REPRESENTANTE
D. Alfonso Durán Olivella.

MEMORIA DESCRIPTIVA

El presente Modelo de Utilidad se refiere a un dispositivo destinado al marcado de inscripciones y otros motivos gráficos sobre superficies, por ejemplo, para el marcado de nombres y direcciones de tipo personal, o

5. fórmulas comerciales en documentos mercantiles y de oficina.

El dispositivo que se describirá sustituye con ventaja a los conocidos sellos de goma, que presentan, como es sabido, el inconveniente de que su uso fuera del despacho u oficina plantea problemas derivados de la posibilidad de manchar otros objetos, mientras que su transporte no resulta práctico ni cómodo.

10.

El dispositivo objeto de este Modelo puede llevarse fácilmente en el bolsillo, dado su reducido tamaño y la imposibilidad total de que su parte marcadora llegue a manchar.

15.

Ello se debe a su diseño que hace que en posición de reposo, el elemento marcador quede oculto en el interior del cuerpo del dispositivo, emergiendo únicamente en el momento de estampar la inscripción sobre la superficie interesada.

20.

Para facilitar la explicación, se acompaña a la presente memoria unos dibujos en los que se ha representado, a título de ejemplo ilustrativo y no limitativo, un caso de realización de un dispositivo marcador, según los principios de las reivindicaciones.

25.

En los dibujos:

Las figuras 1 y 2 son secciones transversal

y longitudinal, respectivamente, de un dispositivo marcador del tipo que se describe.

La figura 3 muestra el aspecto externo del dispositivo, la figura 4 la incorporación de un componente entintador, y la figura 5 la introducción de un elemento inmovilizador de la parte marcadora.

Los elementos designados con números en los dibujos corresponden a las partes indicadas a continuación.

El cuerpo -1- presenta forma de caja ortoédrica vertical, en cuyos flancos deslizan las derivaciones laminares -2- de una parte móvil que comprende el cabezal -3- longitudinal. La perforación -4- de forma rectangular, practicada transversalmente en el conjunto, sirve para el alojamiento de un componente entintador -5-, cuyas caras laterales -6- aparecen estriadas.

Las hendiduras -7- en las caras -1- sirven para la eventual inserción de un elemento auxiliar -8-, provisto de una cabeza -9-, que sirve para fijar la parte móvil en la posición operativa del elemento marcador propiamente dicho.

El cuerpo -1- aloja en su interior un mecanismo que permite que el elemento marcador, designado con el número -18- en los dibujos, se halle normalmente oculto en el interior de aquél y en contacto con la almohadilla entintadora -15-, mientras que, cuando interese estampar en una superficie la inscripción portada por el elemento en cuestión, ejerciendo un esfuerzo descendente sobre el cabezal -3-, se provoca la salida de la cara operativa del elemento marcador por la embocadura formante de la base interior, abierta, del

cuerpo -1-, en la disposición representada con líneas de trazos en la figura 1.

- Las caras laterales y menores del cuerpo -1- presentan sendas hendiduras verticales -11-, por las que deslizan los extremos de una barra transversal -10- la cual sirve de elemento de empuje para los componentes del mecanismo. Este último comprende las derivaciones -12- a uno y otro lado en el interior del cuerpo -1-, portadoras de las aberturas -13- y los tetones -14- enfrentados.
10. La placa -16-, derivada en los nervios longitudinales -17- que quedan a uno y otro lado de la barra transversal-10- y formante asimismo de las terminaciones -19-, es portadora en su otra cara del elemento marcador -18-, hecho de caucho o material equivalente, formante de las letras y dibujos a estampar. Debido a la configuración curvilínea de las perforaciones -13- existentes en los apéndices laterales -12- y al empuje ejercido por la barra -10-, se obliga a la placa -16- a realizar un movimiento de giro alrededor de los tetones -14-, pasando desde la posición representada con líneas seguidas en la figura 1, en que la cara operativa de la placa -18-, formante de las inscripciones y dibujos, se halla en contacto con la almohadilla -15- del elemento entintador -5-, hasta la posición opuesta, representada con líneas de trazos en la figura 1, en que el mencionado elemento marcador -18- queda saliente respecto a la embocadura de la base inferior del cuerpo -1-, capaz, por consiguiente, de estampar los elementos gráficos sobre una superficie interesada.
- 15.
- 20.
- 25.

La placa superior -20- que sirve de empuje para el mecanismo presenta dos tetones -21-, alrededor de los cuales existen sendos resortes helicoidales -22-, que tienden a empujar el cabezal -3- hacia arriba, precisándose un esfuerzo contrario a la acción de dichos muelles para el descenso de la parte móvil y funcionamiento del mecanismo.

Las hendiduras -23- en el cabezal móvil quedan en coincidencia con las -7- de las caras del cuerpo -1- cuando el mecanismo se halla en posición funcional, en la cual puede enclavarse, impidiendo su retroceso, mediante la inserción del elemento -8- que tiene forma aproximada de una pala, por las hendiduras -7-.

Todo cuanto no afecte, altere, cambie o modifique la esencia del dispositivo marcador, será variable a los efectos del actual Modelo.

N O T A.

Se reivindica como objeto de este registro por
Modelo de Utilidad:

1.- Dispositivo marcador, caracterizado esencial-
5. mente por comprender un cuerpo prismático vertical cuya
parte superior recibe la incorporación de un cabezal lon-
gitudinal de accionamiento, derivado en dos placas latera-
les relacionadas por una barra transversal en funciones de
elemento accionador de los componentes de un mecanismo in-
10. terior, definido por una placa móvil portadora en una de
sus caras de los signos y grafismos en relieve a marcar,
derivándose longitudinalmente dicha placa, por su otra
cara, en dos nervios situados alrededor de la barra trans-
versal y, por sus extremos, en sendos apéndices ortogonales
15. en forma de cajas.

2.- Dispositivo marcador, según la reivindicación
anterior, caracterizado porque los extremos de la placa
portadora del elemento formante de los signos en relieve
llevan articuladas sendas piezas laminares de forma pecu-
20. liar, provistas de aberturas en forma de omega achatada y
de tetones enfrentados, en orden al desplazamiento de la
propia placa, la cual queda dispuesta, en la posición de
reposo, con los elementos en relieve puestos en contacto
con un componente entintador, mientras que en la posición
25. funcional los elementos en relieve quedan salientes res-
pecto a la cara inferior y abierta del cuerpo de la caja.

3.- Dispositivo marcador, según las reivindica-
ciones anteriores, caracterizado porque el componente

entintador queda dispuesto, con posibilidad de separación en orden a su substitución, en situación transversal, inserto en una cavidad formada horizontalmente en la parte media del cuerpo de caja y susceptible de ser introducido

5. por cualquiera de sus dos caras principales de éste.

4.- Dispositivo marcador, según las reivindicaciones anteriores, caracterizado por la provisión, en el interior del cuerpo de caja y por encima del componente entintador, de una placa de empuje formante de dos tetones

10. en sus extremos, reteniendo sendos resortes helicoidales de empuje, determinantes de la tendencia ascendente del cabezal y de una fuerza vertical, contrapuesta por la acción de puesta en funcionamiento del mecanismo.

Sean cuales fueren las circunstancias que concurran en la esencialidad del Modelo de Utilidad, definido en las anteriores reivindicaciones, cuyo objeto es:

15.

5.- "DISPOSITIVO MARCADOR".

Consta la presente memoria de siete hojas foliadas, mecanografiadas por una sola cara y del dibujo

20. unido a la misma.

Barcelona, 30 ABR. 1980

P.A. de D. JOSE PIÑOT BUSQUET



FIG. 1

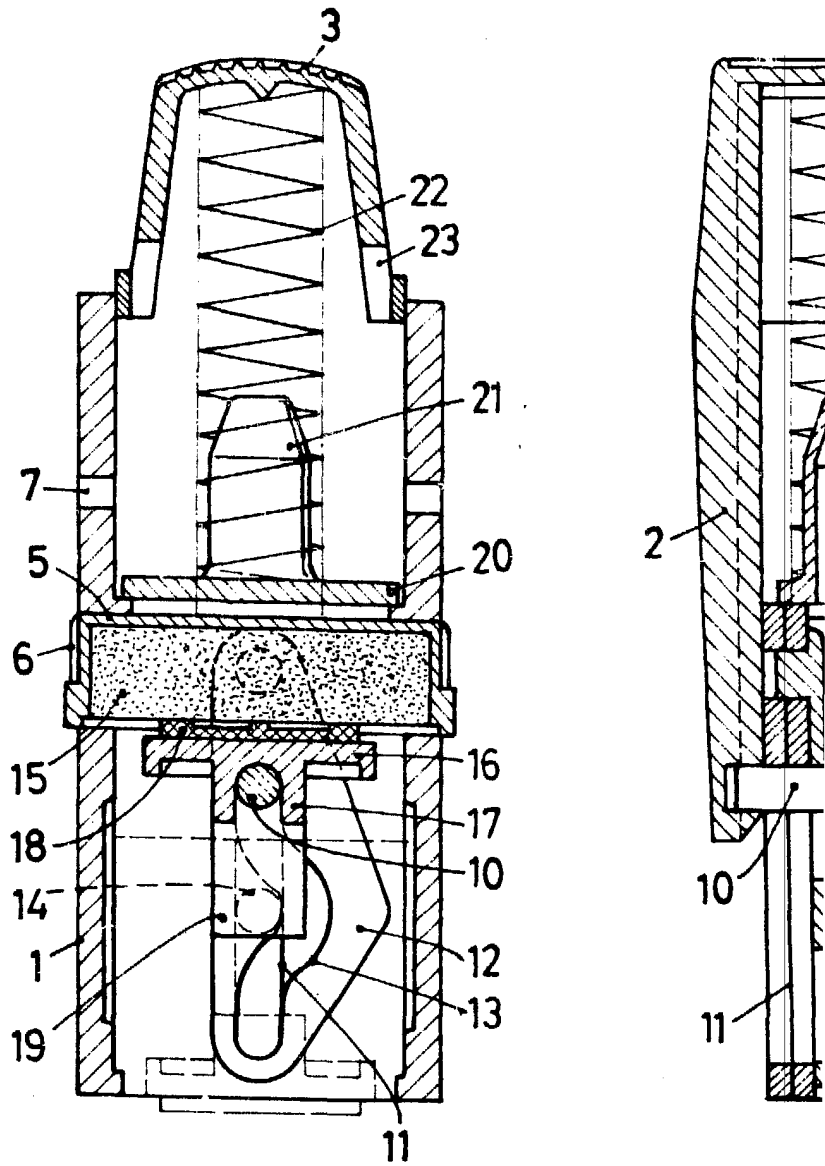
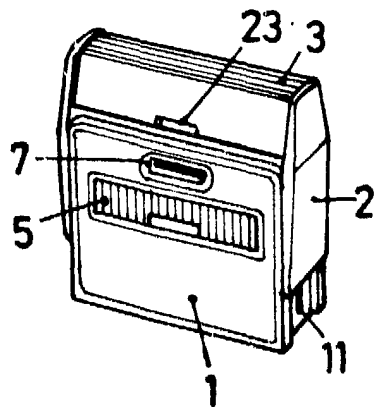
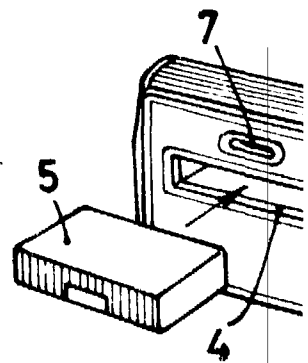


FIG. 3



FIG



ESCALA VARIABLE

A DURAN OBSER. | MEDIDA VERTICAL GLISE | CM | MEDIDA HORIZONTAL GLISE | CM | AÑO 1922 | MEDALIDA | N.º | N.º MERO 18

1445-1980

FIG.2

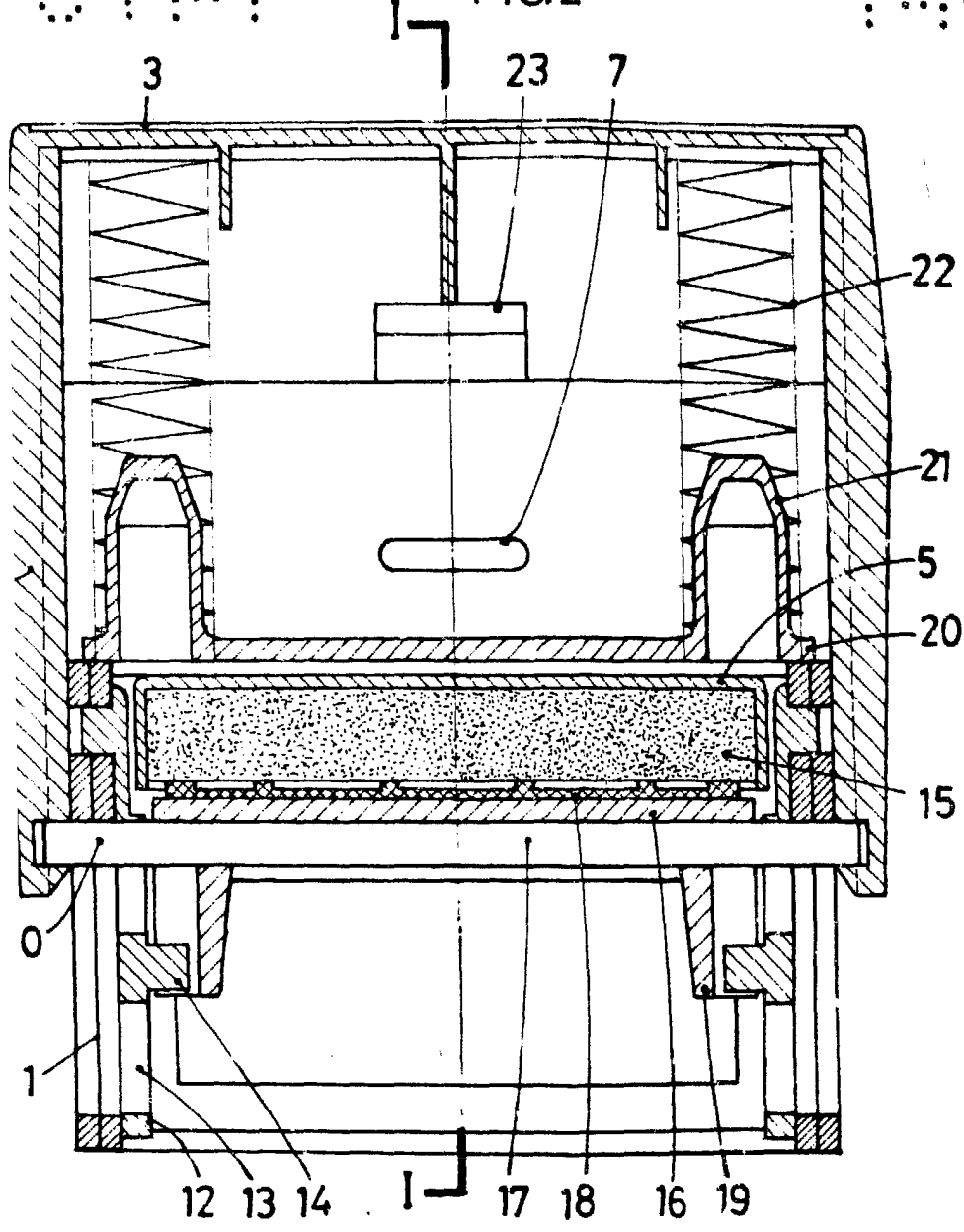


FIG.4

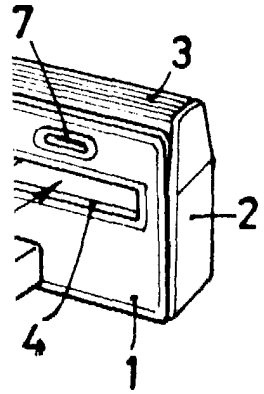
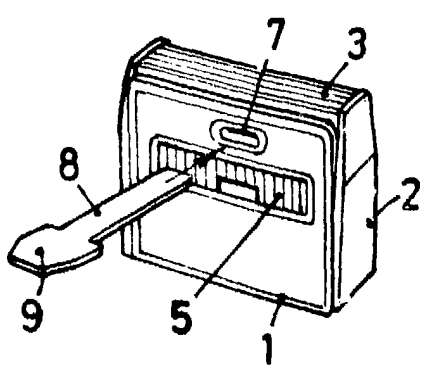


FIG.5



BARCELONA, 30 ABR. 1980
P.A.