

MINISTERIO DE INDUSTRIA Y ENERGIA

Registro de la Propiedad Industrial



ESPAÑA

ES

11
21
22

NUMERO

250735

Y

FECHA DE PRESENTACION

30 ABR. 1980

MODELO DE UTILIDAD

16 JUL. 1980

30 PRIORIDADES:

31 NUMERO

32 FECHA

33 PAIS

47 FECHA DE PUBLICIDAD

51 CLASIFICACION INTERNACIONAL

E01F 9/06

54 TITULO DE LA INVENCIÓN

"DISPOSITIVO REFLECTANTE".

71 SOLICITANTE (S)

INERGA, S.A.

DOMICILIO DEL SOLICITANTE

POLINYÀ (Barcelona) - Ctra. de Mollet a Sentmenat, Km. 6.

72 INVENTOR (ES)

73 TITULAR (ES)

74 REPRESENTANTE

D. Alfonso Durán Olivella.

MEMORIA DESCRIPTIVA

El presente Modelo de Utilidad se refiere a un dispositivo diseñado para servir como reflector pasivo de la luz y susceptible de ser adosado a diferentes partes de construcciones, vías públicas, vehículos y aparatos, con el fin de facilitar la visibilidad de los mismos en condiciones de escasa o nula luz ambiental.

El dispositivo que se describirá puede colocarse, por sus características, fijado en el suelo para señalar vías públicas, tales como carreteras y calles, presenta una configuración que no supone un obstáculo para ser pisado por un vehículo o un peatón, sin perder, no obstante, su capacidad reflectora. Esta última puede realizarse a base de dos colores, uno de los cuales, por ejemplo, el plateado, indicaría una dirección, mientras que el otro, por ejemplo, el rojo, señalaría la dirección contraria, eventualmente prohibida para la circulación.

La superficie reflectante que quedará visible para un observador puede obtenerse por diferentes sistemas tal como el acabado multigranulado de una superficie en funciones de reflector, o bien a base de pequeñas esferas de un material de elevado coeficiente de reflexión luminosa.

Para facilitar la explicación, se acompaña a la presente memoria unos dibujos en los que se ha representado, a título de ejemplo ilustrativo y no limitativo, un caso de realización de un dispositivo reflectante, se-

gún los principios de las reivindicaciones.

En los dibujos:

La figura 1 es una vista en perspectiva del nuevo dispositivo, en la que se aprecian sus diferentes partes funcionales.

5.

Las figuras 2, 3 y 4 son vistas en planta y en secciones longitudinal y transversal del propio dispositivo, por planos indicados III-III y IV-IV.

Los elementos designados con números en los...

10.

dibujos corresponden a las partes indicadas a continuación.

El cuerpo -1- está realizado a base de una resina epoxi u otro material de gran dureza y resistencia,

y presenta la forma de una pirámide truncada de reducida altura, hallándose recubierto por un revestimiento -2-

15.

de un material asimismo de gran resistencia, que será el portante de las superficies reflectoras sobre las que se basa la función del dispositivo. Dos de las caras oblicuas de éste, indicadas -3- y -4- en los dibujos, presentan

20.

una inclinación menor, respecto a la horizontal, que las otras caras laterales, poseyendo las primeras sendas zonas -5- y -6- de propiedades reflectantes y colores apropiados, por ejemplo, rojo y blanco, respectivamente. Estos colores se extienden a las zonas contiguas -7- y -8-

25.

de las caras adyacentes menos inclinadas, así como a las zonas -9- y -10- contiguas de la base superior del cuerpo troncopiramidal.

Para asegurar la unión íntima, prácticamente

inseparable, de la masa -1- y el revestimiento -2-, las caras laterales del primero formarán ventajosamente un dentado, estriado o rugosidad -11- al que corresponderá el acabado, en su caso, de las caras internas de las partes -3- y -4-. De la misma manera, la cara interna de la base superior -12- del revestimiento presentará una pluralidad de nervios o pestañas -12-, que se introducirán en la masa del material formante del cuerpo -1-, asegurando así la fijación del revestimiento.

10. La sujeción del dispositivo a una superficie, por ejemplo, a la calzada de una vía pública, a la carrocería de un vehículo o a una parte de la estructura de una construcción, se efectuará ventajosamente mediante la interposición de un adherente de elevadas propiedades unitivas.
- 15.

Todo cuanto no afecte, altere, cambie o modifique la esencia del dispositivo descrito, será variable a los efectos del actual Modelo.

N O T A.

Se reivindica como objeto de este registro por Modelo de Utilidad:

- 1.- Dispositivo reflectante, destinado a su
5. fijación contra una parte visible en orden a señalización e indicación de presencia, caracterizado esencialmente por comprender un cuerpo de configuración troncopiramidal aplanada, hecho de un material de elevada resistencia a la compresión y a la percusión, recubierto por un revestimiento laminar de un material que asimismo presenta elevada resistencia mecánica y presenta en dos caras oblicuas y opuestas del cuerpo resultante, preferentemente de menor inclinación respecto a la base que las otras caras del cuerpo, sendas superficies altamente reflectoras y de colores facultativamente diferenciados, los cuales se extienden a las partes contiguas de las caras laterales y la base superior adyacentes a cada superficie considerada.
- 10.
- 15.

- 2.- Dispositivo reflectante, según la reivindicación anterior, caracterizada porque el revestimiento laminar del cuerpo troncopiramidal presenta en sus caras laterales sendos acabados con rugosidades en orden a la óptima adhesión de los dos componentes, mientras que la superficie interna de la base superior formante del revestimiento presenta una pluralidad de nervios paralelos, introducidos en la masa del material formante del componente básico.
- 20.
- 25.

Sean cuales fueren las circunstancias que con-

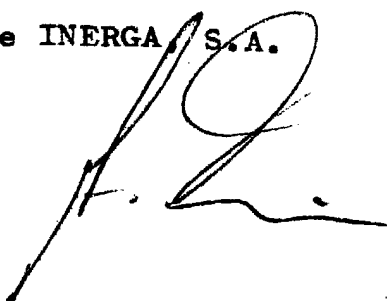
curran en la esencialidad del Modelo de Utilidad definido en las anteriores reivindicaciones, cuyo objeto es:

3.- "DISPOSITIVO REFLECTANTE".

Consta la presente memoria de seis hojas foliadas, mecanografiadas por una sola cara y de los dibujos unidos a la misma.

Barcelona, 30 ABR, 1980

P.A. de INERGA, S.A.

A handwritten signature in black ink, appearing to be 'A. L.', written over the typed name 'P.A. de INERGA, S.A.'.

FE/pv.



FIG. 3

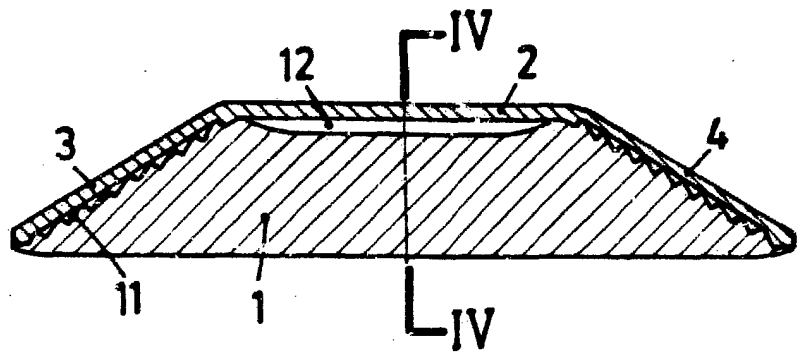


FIG. 2

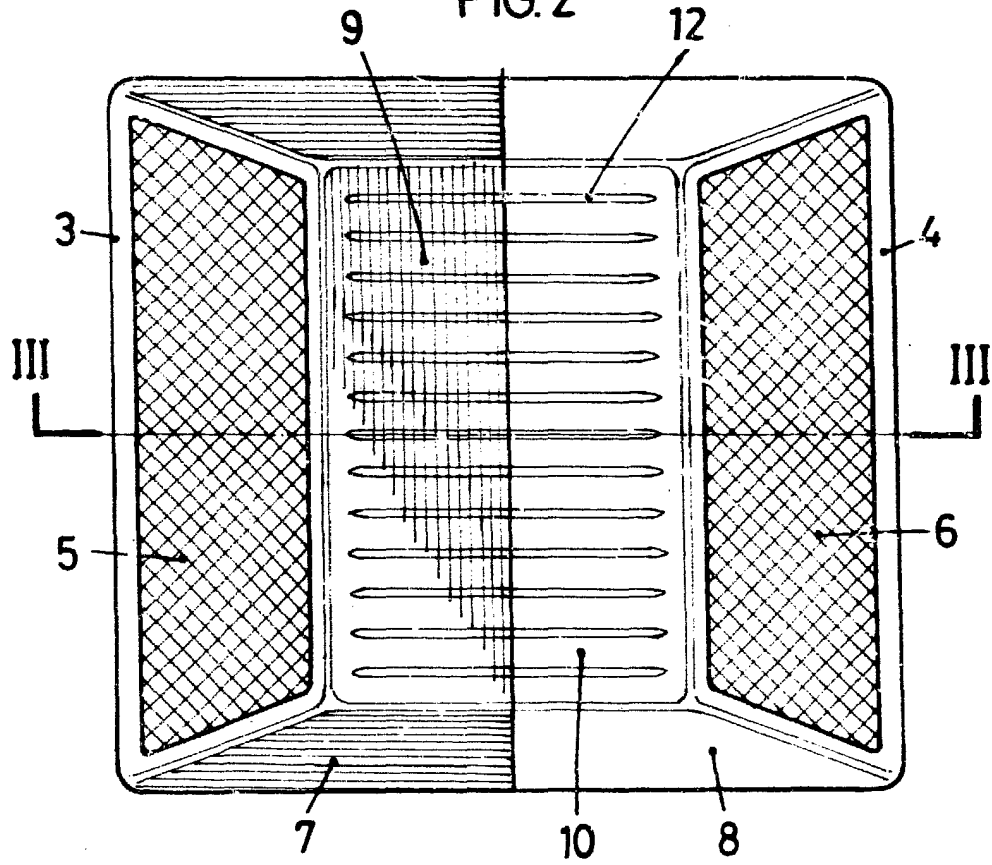


FIG.4

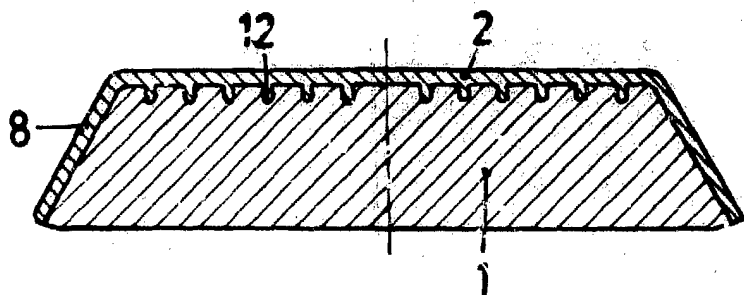
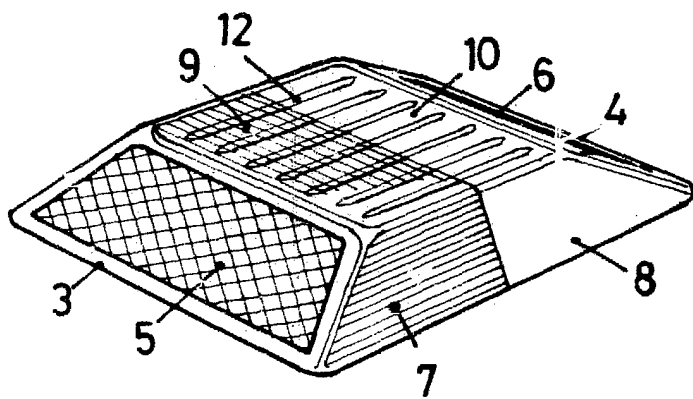


FIG.1



4
III
-6



BARCELONA 3/0 ABR 1980
P.A.

A handwritten signature in black ink, appearing to be 'R. L. i'.