



ESPAÑA

MODELO DE UTILIDAD

16 JUL. 1980

(19) ES (11) **250726** (10) Y
 (21)
 (22) FECHA DE PRESENTACION
29 ABR. 1980

(30) PRIORIDADES:
 (31) NUMERO (32) FECHA (33) PAIS

(47) FECHA DE PUBLICIDAD (51) CLASIFICACION INTERNACIONAL
 E 05 G 1/00

(54) TITULO DE LA INVENCIÓN
 "CAJA FUERTE DE APERTURA CONTROLADA"

(71) SOLICITANTE (S)
 D. Juan Estadella Codina

DOMICILIO DEL SOLICITANTE
 BADALONA (Barcelona) - Canyet, s/n.

(72) INVENTOR (ES)

(73) TITULAR (ES)

(74) REPRESENTANTE
 D. Luís Durán Cuevas

MEMORIA DESCRIPTIVA

El presente Modelo de Utilidad se refiere a una caja fuerte del tipo de las que se utilizan en las casas particulares o en establecimientos y despachos, para guardar dinero, joyas y valores, que tiene como característica principal el hecho de que su apertura no puede ser realizada en cualquier momento, sino únicamente en el instante en que previamente se determine.

En los últimos años, la delincuencia sobre las personas y las cosas ha aumentado de forma importante, lo que ha obligado a crear una tecnología de la seguridad que está adquiriendo enorme auge y cuyo fin es el de dificultar e intentar evitar robos y situaciones similares, para lo cual se hace necesaria la introducción en los lugares donde habitualmente se guarda dinero, valores o similares, de sistemas sofisticados que compliquen al máximo su apertura.

La caja fuerte que se reivindica en el presente Modelo de Utilidad evita la apertura de la misma, aunque se conozca su combinación, por cuanto es únicamente accesible en horas y días previamente programados y determinados, de forma tal que una vez que se ha programado una hora o incluso un día y un mes para su apertura, no es posible abrirla, incluso por parte de las personas que sean sus reales propietarios y posean la llave y la combinación, con lo cual es posible evitar tanto el robo cuando no haya nadie como cuando se produzca el robo habiendo en el interior del domicilio personas a las que el ladrón intente amedrentar obligándolas a abrir la caja fuerte. Incluso en estas cir-

cunstancias dicha apertura será totalmente imposible, debiendo esperarse para proceder a la misma a que llegue la hora que previamente se ha programado.

- Dado que este tipo de caja fuerte se encuentra
5. primordialmente en casas particulares, el programador que llevará instalado en su interior en orden a facilitar la apertura de la caja, deberá llevar un limbo graduado no solo en horas, sino incluso en días y meses, ya que en caso de largas estancias fuera del domicilio por parte de sus
10. propietarios, tal como ocurre en caso de vacaciones o largos viajes, podrá programarse la apertura de la caja a la vuelta, impidiendo cualquier manipulación en ella mientras los propietarios se hallen lejos.

- Para conseguir la finalidad propuesta la caja
15. fuerte que se describe adopta forma general cilíndrica, interceptada por dos planos perpendiculares entre sí y paralelos al eje vertical, definiendo dos caras rectangulares, existiendo en una de ellas la puerta de la caja, mientras que la otra será la cara normalmente visible, cuando no se
20. deba realizar la apertura de la misma.

Dicha caja será realizada en una chapa de grosor adecuado y se apoyará con posibilidad de giro sobre dos puntos dispuestos en los extremos de su eje vertical.

- La caja fuerte así descrita se empotrará en un
25. orificio realizado a tal efecto en la pared del edificio, quedando anclada sobre los extremos del eje de giro, a la vez que la parte exterior del orificio a través del cual emerge la caja al exterior podrá colocarse ventajosamente

un marco que, al colocar un dibujo o similar en la cara de la caja que se halla opuesta a la puerta, podrá inducir a creer que se trata de un simple cuadro, cuando lo que realmente oculta es una caja fuerte.

5. En el interior del orificio realizado en el muro, se preverá un dispositivo que facilitará el enclavamiento de la caja para evitar su giro, cuando exteriormente se intente actuar sobre ella de forma violenta intentando obligarla a girar, dispositivo que estará relacionado con el
10. programador de tiempo que se hallará situado en el interior de la caja y dejará de actuar aquél cuando el controlador llegue a la hora que previamente se haya programado.

- El tipo de reloj programador necesario no se reivindica de forma específica por cuanto puede ser del mismo
15. tipo de los que vienen utilizándose en la actualidad, en cualquier tipo de trabajo en el que sea necesario programar previamente su hora de actuación, tales como hornos domésticos e industriales, instalaciones depuradoras para piscinas o cualquier otro de idénticas características, aunque
20. convendrá, tal como se ha indicado anteriormente, que pueda programarse no sólo las horas sino incluso los días e incluso los meses.

- La toma de corriente en el interior de la esfera para el mantenimiento del reloj programador se realizará
25. preferentemente por el interior de uno de los conos de giro de la misma, para lo cual se encontrará horadado éste así como el soporte del mismo a través del que se realizará dicha toma.

Para facilitar la explicación se acompaña a la presente memoria una hoja de dibujos en la que se ha representado, a título de ejemplo ilustrativo y no limitativo, un caso de realización de una caja fuerte de apertura controlada, según los principios de las reivindicaciones.

5.

En los dibujos:

La figura 1 presenta una vista en perspectiva de la caja fuerte propiamente dicha.

En la figura 2 es de ver una vista en alzado, parcialmente seccionada, de la caja empotrada en su lugar definitivo en el interior de una pared.

10.

En la figura 3 es posible ver de forma gráfica la forma en que la caja gira para poner al descubierto la puerta.

15.

Por último en la figura 4 aparece una sección en planta de la caja fuerte reivindicada situada en el interior de la pared, en la que es posible observar todos los componentes del conjunto.

20.

Tal y como es posible deducir de la indicada hoja de dibujos, la caja fuerte reivindicada -1- adopta forma general cilíndrica, que se halla cortada por dos planos -2- y -3- paralelos entre sí y al eje longitudinal de la misma, existiendo en una de dichas caras planas la puerta -4- de apertura, provista del mecanismo de combinación adecuado

25.

-5- así como de la cerradura -6-, mientras que en la cara opuesta es posible colocar un dibujo artístico o similar -8- que al quedar esta zona encuadrada por un marco -9- que se realizará ventajosamente en el muro, dará el aspecto de

un cuadro, mientras que del centro de las dos bases de dicha caja emergen sendos semiejes -10- que se introducen en entranes -11- previstos en el muro -12- en el que se ha colocado dicha caja.

5. En el interior de la caja existirá un controlador de tiempo -13- para facilitar la programación de la hora de apertura de la misma, existiendo además un dispositivo de enclavamiento -14- que se introducirá en orificios -7- previstos en la caja, con el fin de evitar que pueda girar debido a una acción externa más o menos violenta, fuera del tiempo programado, mientras que en el instante en que se llegue a la hora previamente programada en -13-, el dispositivo -14- se retirará del interior del orificio -7-, facilitando el giro de la caja.
10. Todo cuanto no afecte, altere, cambie o modifique que la esencia de la caja fuerte descrita, será variable a los efectos del actual Modelo.
- 15.



N O T A.

Se reivindica como objeto de este registro por Modelo de Utilidad:

1.- Caja fuerte de apertura controlada, caracterizada por consistir en un cuerpo cilíndrico que se halla cortado por dos planos paralelos entre sí y al eje longitudinal del mismo, en uno de los cuales se encuentra la puerta de la caja provista de la cerradura y del mecanismo de la combinación de la misma, emergiendo del centro de sus bases sendos semiejes que permitirán su apoyo y giro alrededor de los orificios que se habrán realizado en el muro en que se halla empotrada dicha caja facilitando el giro de la misma, previéndose además la existencia en el interior de dicha caja de un controlador de tiempo relacionado con un dispositivo de enclavamiento de la caja, el cual tendrá retenida, evitando su giro hasta el momento que previamente se haya programado en el controlador de tiempo, antes de realizar el cerrado de la caja.

2.- Caja fuerte de apertura controlada, según la reivindicación anterior, caracterizada porque ventajosamente el orificio en que se halla empotrada en la pared se rodeará por un marco, mientras que en la cara opuesta a la puerta de la caja se colocará un dibujo o cualquier otro tipo de tema decorativo que facilitará que se confunda con un cuadro decorativo.

Sean cuales fueren las circunstancias que concurren en la esencialidad del Modelo de Utilidad, definido en las anteriores reivindicaciones, cuyo objeto es:

3.- "CAJA FUERTE DE APERTURA CONTROLADA".

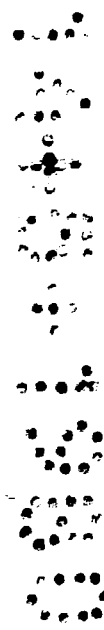
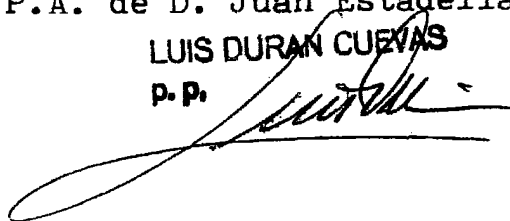
Consta la presente memoria de ocho hojas foliadas, mecanografiadas por una sola cara y de los dibujos unidos a la misma.

Barcelona, **29 ABR. 1980**

P.A. de D. Juan Estadella Codina,

LUIS DURAN CUEVAS

P.P.



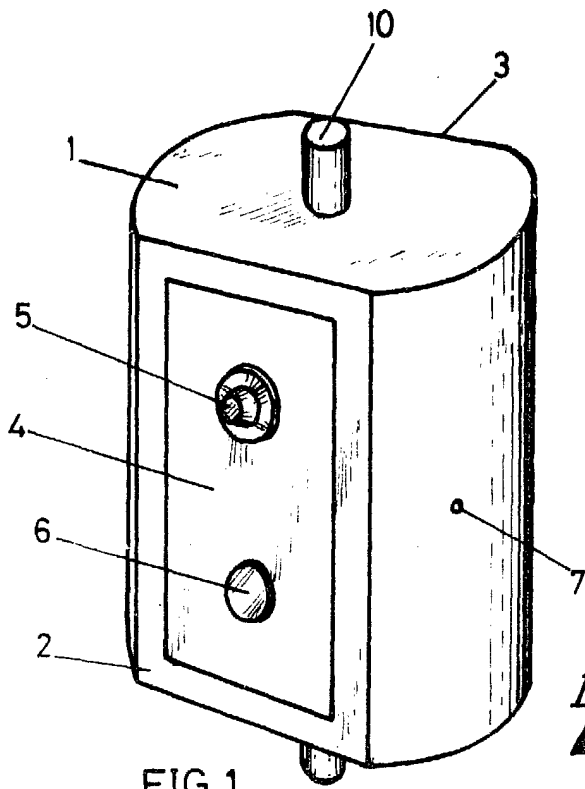


FIG. 1

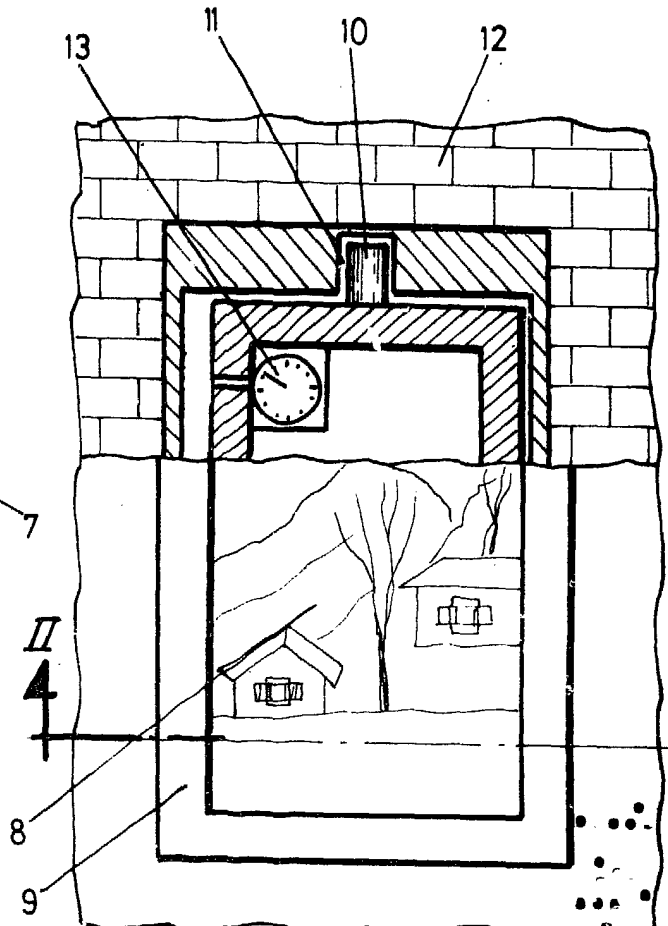


FIG. 2

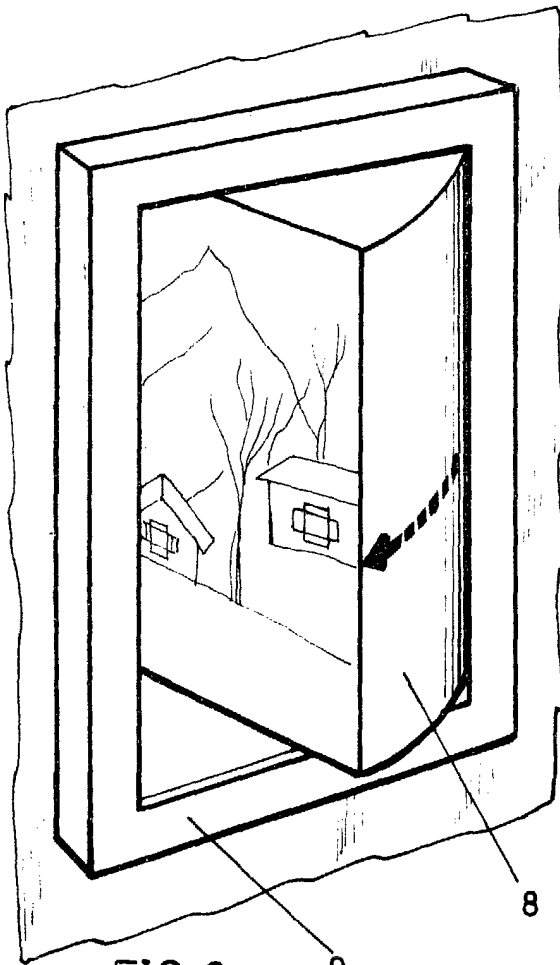


FIG. 3

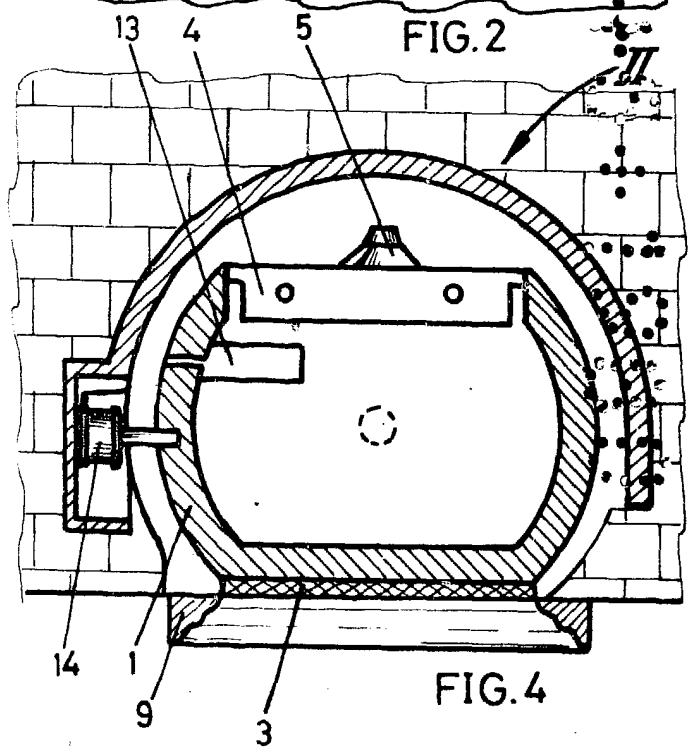


FIG. 4

BARCELONA, 29 ABR. 1980
 P. A.
 LUIS DURAN CUEVAS
 p. p.

Escala variable