

AÑO 1959

Expediente núm. 2507



REGISTRO DE LA PROPIEDAD INDUSTRIAL

PATENTE DE Invención

MEMORIA DESCRIPTIVA

que se acompaña a la solicitud de

una **PATENTE DE** Invención por 20 años, en España

a favor de

D. Fermín San Antonio Cortés y D. José Villena de nacionalidad
Montero.
española domiciliado en Sagunto

calle de Ordoñez, 17 núm.

por:

PERFECCIONAMIENTOS EN LAS MAQUINAS LANZADORAS DE INSECTICIDAS.

Nº 161803

Agente Sr. ALFONSO UNGRIA, 2507



250716

MEMORIA DESCRIPTIVA
que se acompaña a
la solicitud de una

PATENTE DE INVENCION, por veinte años en España a favor de los
Sres. D. FERMIN SAN ANTONIO CORTES y D. JOSE VILLENA MONTERO,
ambos de nacionalidad española, con domicilio en SAGUNTO (Va-
lencia) calle Ordoñez, nº 17

por

"UNA MAQUINA AUTOMATICA PARA LA RECOLECCION DEL ALGODON"

Inventores: los solicitantes, de nacionalidad española.-



250716

La invención a que se refiere la presente Memoria constituye una novedad industrial con características y ventajas que la hacen merecedora del privilegio de explotación exclusiva que por ella se solicita de acuerdo con las prescripciones del estatuto vigente sobre Propiedad Industrial, de fecha 26 de Julio de 1.929, texto refundido publicado el 30 de Abril de 1.930.-

Hasta ahora la recolección del algodón se ha venido realizando de forma manual, es decir que cada flor ha de ser desprendida de su tallo manualmente para ser depositada en los cestos o capazos de recogida.

La recolección por este procedimiento es costosa y entretenida y requiere un tiempo que representa en jornales un gasto muy elevado, lo cual repercute en el público consumidor que vé elevado el precio del algodón sin verdadera necesidad.

Hasta hoy no se conocen máquinas que realicen la recolección del algodón y la que nos ocupa aporta por tanto grandes ventajas en este trabajo ya que, si no lo realiza automáticamente, sí permite aumentar considerablemente la velocidad de recolección y por tanto el rendimiento personal de los operarios sin que este aumento de producción represente un mayor esfuerzo para ellos, si no todo lo contrario.

La máquina en cuestión es en esencia un cuerpo transportable con elementos de aspiración movidos desde un motor, cuya absorción la realiza a través de boquillas fácilmente manejables y transportables, unidas al aparato por medio de elementos flexibles y tubulares, cuya boquilla y conducto desemboca en un recipiente de malla a través de cuyo tejido se realiza la aspiración.



250716

35 El elemento aspirador es un ventilador de palas, de regular potencia, encerrado en una envolvente hermética con un solo punto abierto para la salida del aire aspirado a través de las boquillas. Naturalmente las boquillas y el conducto serán de un diámetro apropiado para que el copo del algodón pase con facilidad sin que pueda obstruirse este conducto y dificulte la marcha del trabajo.

40 Las boquillas a través de sus conductos flexibles, se solidarizan con la tapa del recipiente que está unida al cuerpo del ventilador, y cuya tapa está herméticamente cerrada.

45 La máquina, susceptible de ser transportada sobre ruedas, puede situarse en cualquier lugar del campo a trabajar y las boquillas recolectoras unidas al conducto flexible pueden ser articuladas en cualquier dirección para realizar el trabajo de recolección. Esta recolección se efectúa por simple acercamiento de la boquilla sobre la flor.

50 La recolección se hará a través de la boquilla por aspiración producida desde el ventilador que obligará al algodón a introducirse por los conductos flexibles hasta el depósito o recipiente de malla situado dentro del cuerpo de la máquina.

55 El cuerpo de la máquina poseerá una mirilla registro para vigilar el llenado del recipiente de malla y poderlo recambiar cuando se encuentre lleno. A tal efecto la tapa estará provista de medios que permitirán su apertura y la extracción de dicho recipiente.

60 La máquina en cuestión se ha representado esquemáticamente en los dibujos que se acompañan a la presente Memoria en lámina única, pudiéndose apreciar en la figura 1ª, una

02 JUL 1953
250716
5 CENTAVOS

una sección de la máquina y en la figura 2ª, una vista lateral.

65 El cuerpo de la máquina forma dos alojamientos, uno correspondiente a la posición del ventilador -1- y otro correspondiente a la posición del recipiente de malla -2- comunicados directamente entre sí. El recipiente de malla posee características semejantes a las del cuerpo -3- que lo alojan, y lo mismo ocurre con el alojamiento -4- en que queda situado el ventilador. Un conducto -5- constituye salida del aire aspirado por el ventilador. La tapa -6- que cubre herméticamente al alojamiento en que se encuentra el recipiente de malla esté solidarizada con unos conductos -7- y -8-, en número variable, en cada uno de los cuales se encuentran situadas boquillas -9- y 10- con bocas acampanadas preferentemente.

70 Los conductos -7- y -8- son flexibles y de longitud apropiada para su fácil manejo.

75 El ventilador, junto con el motor de accionamiento correspondiente es fácilmente transportable y las boquillas son manejables y de poco peso permitiendo recorrer un gran espacio del cultivo sin necesidad de mover la máquina.

80 En general la máquina poseerá solamente, dos boquillas e fin de ser atendidas por dos operarios simultáneamente, que se consideren bastante para su servicio. Cada uno de ellos trabajará con una boquilla que irá situando sobre la flor, a fin de que el aire aspirado por dicha boquilla la aspire y la hege pasar hacia el recipiente de la máquina.

85 La flexibilidad del conducto al que se encuentran unidas estas boquillas permite llevarlas de un lado a otro sin esfuerzo alguno.

90 Las características generales de presentación de la



230716

máquina varieran con arreglo a los modelos más afines al trabajo a realizar, manteniendo siempre la esencia del invento.

95 Hecha la descripción precedente es necesario añadir que los detalles de realización de la idea expuesta pueden variar, sin que por ello cambie la esencia de la invención que es la que se desprende de los párrafos que anteceden y lo que se reivindica en la siguiente

NOTA

100 En resumen: La patente de invención que se solicita ha de recaer sobre las reivindicaciones siguientes:

105 1ª; UNA MAQUINA AUTOMATICA PARA LA RECOLECCION DEL ALGODON, caracterizada esencialmente por el hecho de estar constituida por un ventilador, movido desde un motor, cuyo ventilador está ocluido en una envolvente hermética que contiene a su vez a un recipiente de malla, cuya envolvente está dotada de una tapa de la cual son solidarias conductos flexibles, al extremo de los cuales se fijan sendas boquillas de absorción.

110 2ª; UNA MAQUINA AUTOMATICA PARA LA RECOLECCION DEL ALGODON, caracterizada esencialmente por el hecho de que la aspiración del aire a través de las boquillas determinan la absorción de las flores, o copos, que son obligados a introducirse en el recipiente de malla reteniéndose allí, mientras que el aire sigue su curso hasta salir al exterior de la máquina por un conducto previsto al efecto.

115 3ª; Se reivindica por último, como objeto sobre el que ha de recaer la patente de invención que se solicita "UNA MAQUINA AUTOMATICA PARA LA RECOLECCION DEL ALGODON"

120 Todo tal y como queda descrito y reivindicado en la presente Memoria que conste de cinco hojas escritas a máquina por una sola cara y dibujos que se acompañan

Madrid, 9 de Julio de 1.959

ALFONSO UNGRIA

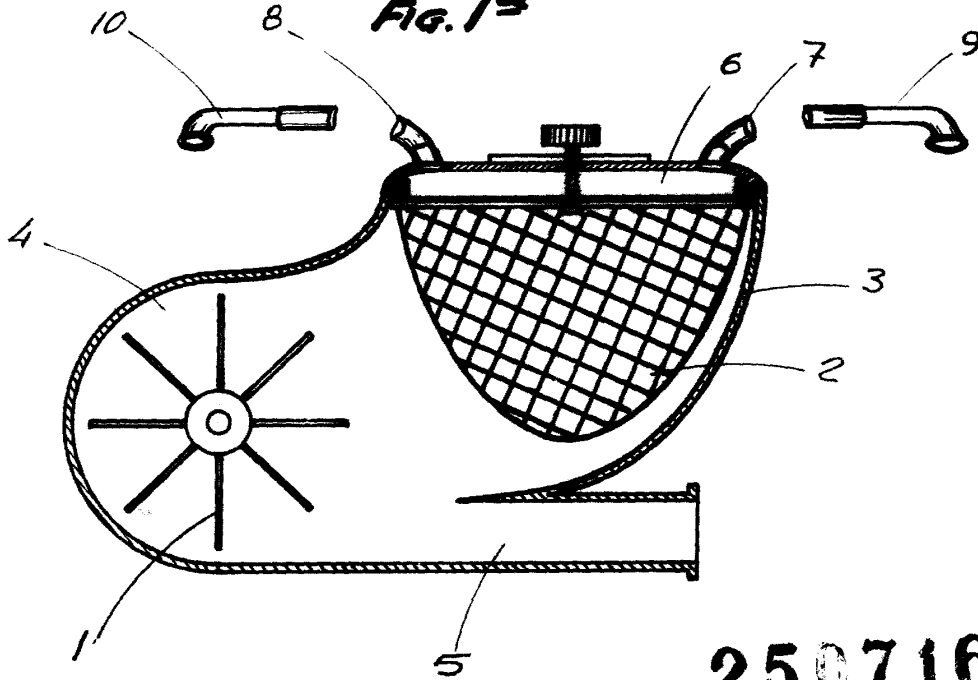
D. FERMIN SAN ANTONIO CORTÉS y
D. JOSE VILLENA MONTERO

NOVA UNIA



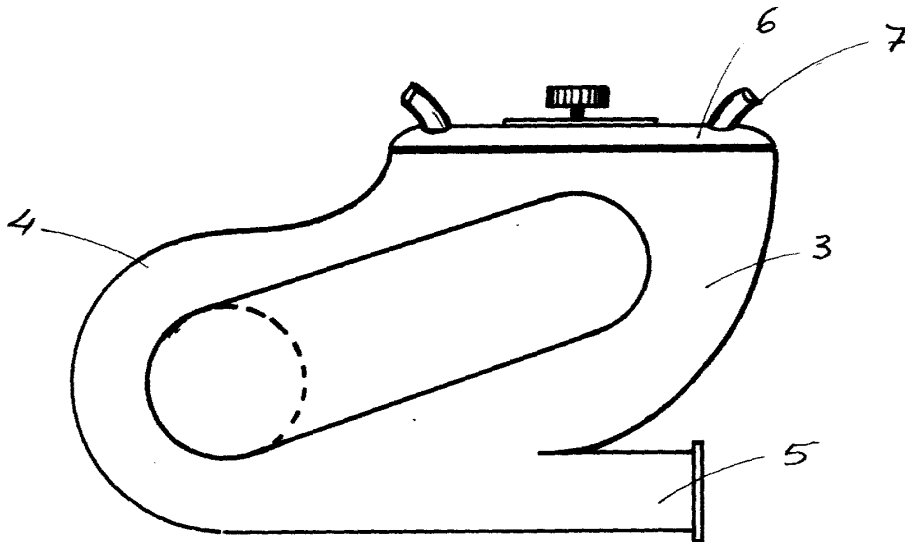
89

FIG. 1^a



250716

FIG. 2^a



ESCALA VARIABLE
Madrid, 9 de julio de 1.959
ALFONSO UNGRIA