



ESPAÑA

10	ES	11	NUMERO	10	Y
		21	250713		
		22	FECHA DE PRESENTACION		
			25 ABR. 1980		

MODELO DE UTILIDAD

16 JUL. 1980

30	PRIORIDADES:	32	FECHA	33	PAIS
31	NUMERO				

47	FECHA DE PUBLICIDAD	51	CLASIFICACION INTERNACIONAL
			F 21M 1/00

54	TITULO DE LA INVENCION
	"PROYECTOR PORTATIL".

72	SOLICITANTE (S)
	D. Emilio ECHEVERRIA Quintana.

	DOMICILIO DEL SOLICITANTE
	BARCELONA - Lauria, 36.

72	INVENTOR (ES)

73	TITULAR (ES)

74	REPRESENTANTE
	D. Alfonso Durán Olivella.

MEMORIA DESCRIPTIVA

El presente Modelo de Utilidad se refiere a un proyector luminoso, que puede aplicarse a diversos casos de iluminación y se caracteriza por su manejabilidad y condiciones funcionales.

5. El proyector que se describirá es del tipo que comprende una caja-carcasa cuya embocadura recibe el acoplamiento de un dispositivo óptico integral, formado por una lámpara de incandescencia, un espejo parabólico y un cristal convexo con relieves difusores. El dispositivo óptico queda retenido sin necesidad de otros aditamentos, por una tapa provista de medios de cierre estanco.

10. El cuerpo del proyector se completa con un dispositivo de orientación del haz luminoso, un interruptor intercalado en el circuito de la lámpara y un prensaestopas para la entrada del cable de alimentación eléctrica.

15. Para facilitar la explicación, se acompaña a la presente memoria de unos dibujos en los que se ha representado, a título de ejemplo ilustrativo y no limitativo, un caso de realización de un proyector portátil, según los principios de las reivindicaciones.

En los dibujos:

La figura 1 es una proyección frontal, y la figura 2 una sección meridiana por un plano vertical indicado II-II en la anterior proyección, del nuevo foco.

20. La figura 3 es una vista del proyector por su parte posterior, parcialmente seccionada.

Los elementos designados con números en los dibu-

jos corresponden a las partes indicadas a continuación.

El cuerpo -1- es de configuración semiesférica y presenta en su parte superior un asa -2- de configuración trapecial, reforzada por un tensor central -3-, mientras

5. que la parte inferior presenta unos entrantes -4- que definen un saliente central -5-, por el que se realizará la sujeción del faro, permitiendo su orientación, mediante un tornillo transversal -6-, de cabeza -8- y provisto en su extremo de la tuerca -9- con arandela de seguridad. Los
10. nervios -7- refuerzan la parte inferior y posterior del faro.

- Un aro delantero -10-, de sección trapecial, sujeta la parte óptica -11-, constituida convencionalmente por una lámpara de incandescencia, un espejo parabólico y un cristal convexo con un relieve difusor. Los tornillos -12-, insertos en resaltes -13- en el aro y -14- en la embocadura del cuerpo -1-, aseguran la sujeción del primero al segundo, con retención de la parte óptica, con la cooperación de una junta anular -15- de sección peculiar, representada en la
15. figura 3, que asegura el cierre hermético del proyector.
- 20.

- En la parte posterior e inferior, el prensaestopa elástico -16- asegura la entrada del cable de alimentación eléctrica, y el interruptor -17-, provisto de un elemento elástico tipo fuelle, permite abrir y cerrar con facilidad el circuito de la lámpara.
- 25.

La eventual sujeción del cuerpo del proyector se efectúa mediante una pieza -18- en forma de U, dispuesta con sus brazos paralelos a uno y otro lado del saliente -5-

del cuerpo -1- y retenida mediante un tornillo de cabeza -20- que se completa con la tuerca -21- y arandelas de seguridad, realizándose su acoplamiento a una pieza -19- en forma de omega rectangular, que será la parte fijada a una instala-

5. ción cuando interese sujetar el cuerpo del proyector en montaje fijo, orientable mediante el dispositivo que queda descrito.

Todo cuanto no afecte, altere, cambie o modifique la esencia del proyector descrito, será variable a

10. los efectos del actual Modelo.



N O T A.

Se reivindica como objeto de este registro por modelo de Utilidad:

1.- Proyector portátil, caracterizado esencialmente por comprender un cuerpo semiesférico cuya embocadura ecuatorial recibe el acoplamiento de un aro de sección ventajosamente trapezoidal, con fijación mediante tornillos insertos en salientes cilíndricos dispuestos simétricamente en la parte exterior de ambos componentes y que asegura la retención de la parte óptica, provista de unas expansiones laterales en su periferia, en tanto que el cierre hermético de la citada parte queda asegurado mediante una junta anular de sección trapezoidal modificada, retenida entre la embocadura del cuerpo semiesférico y la periferia de la parte óptica.

2.- Proyector portátil, según la reivindicación anterior, caracterizado porque la parte superior del cuerpo semiesférico presenta un asa transversal con un refuerzo central en la parte correspondiente a la embocadura, mientras que la parte posterior e inferior del cuerpo presenta unos entrantes laterales que definen una zona central destinada a la sujeción del proyector en orden a su orientación operativa, parte reforzada mediante unos nervios interiores y exteriores y atravesada por un vástago provisto de una tuerca de ajuste posicional, que sirve asimismo para la sujeción del proyector mediante un elemento en forma de U, aplicado por sus brazos paralelos a uno y otro lado del saliente inferior, acoplándose a su vez dicho componente,

mediante un segundo vástago provisto de tuerca de apriete, a una pieza de sección en forma de omega rectangular que permite la eventual fijación del proyector a un soporte.

Sean cuales fueren las circunstancias que concurren en la esencialidad del Modelo de Utilidad, definido en las anteriores reivindicaciones, cuyo objeto es:

3.- "PROYECTOR PORTATIL".

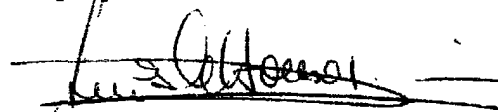
Consta la presente memoria de seis hojas foliadas, mecanografiadas por una sola cara y de los dibujos unidos a la misma.

Barcelona, 25 ABR. 1980

P.A. de D. Emilio ECHEVERRIA Quintana

ALFONSO DURÁN

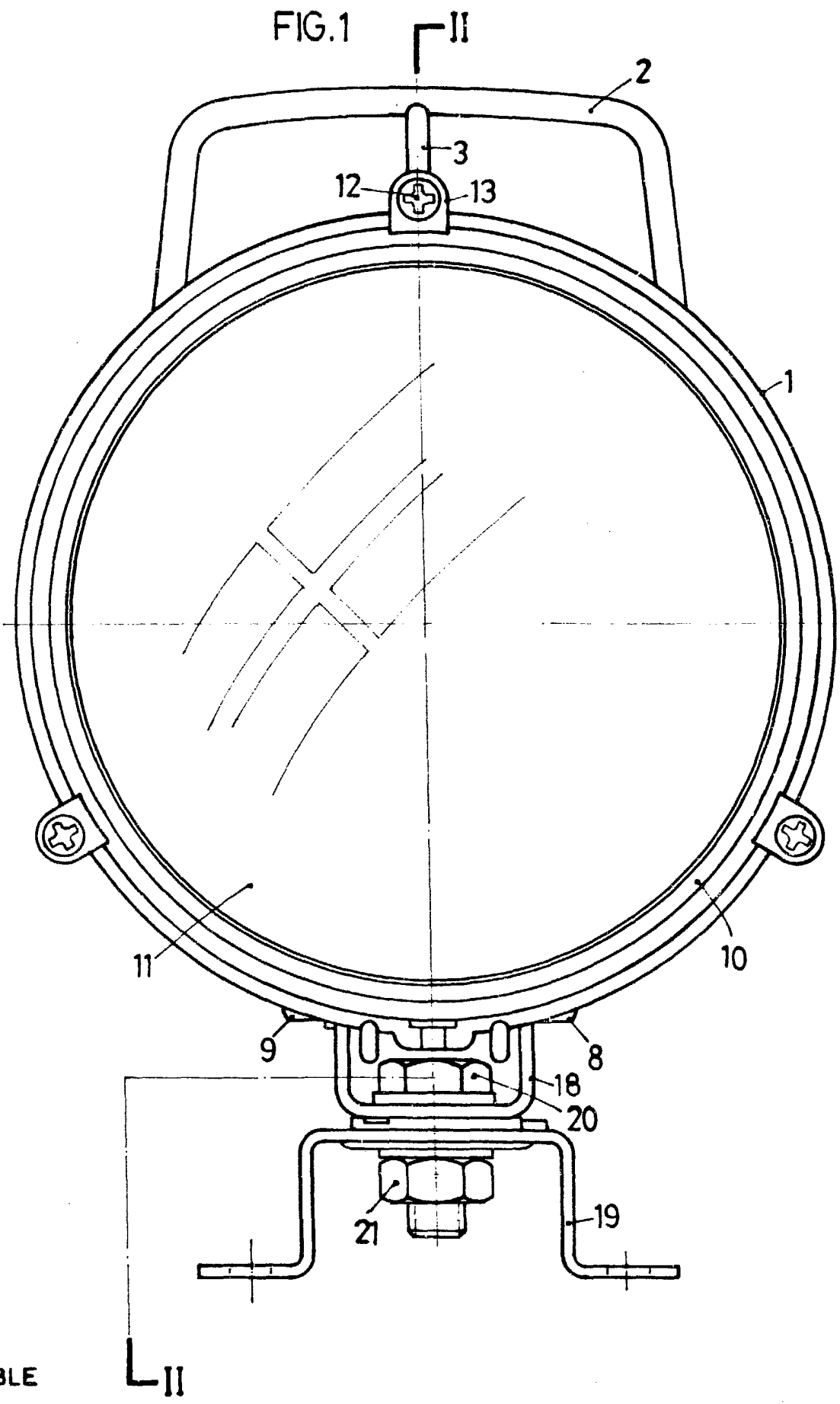
p. p.



Fdo. Luis A. Durán Moya

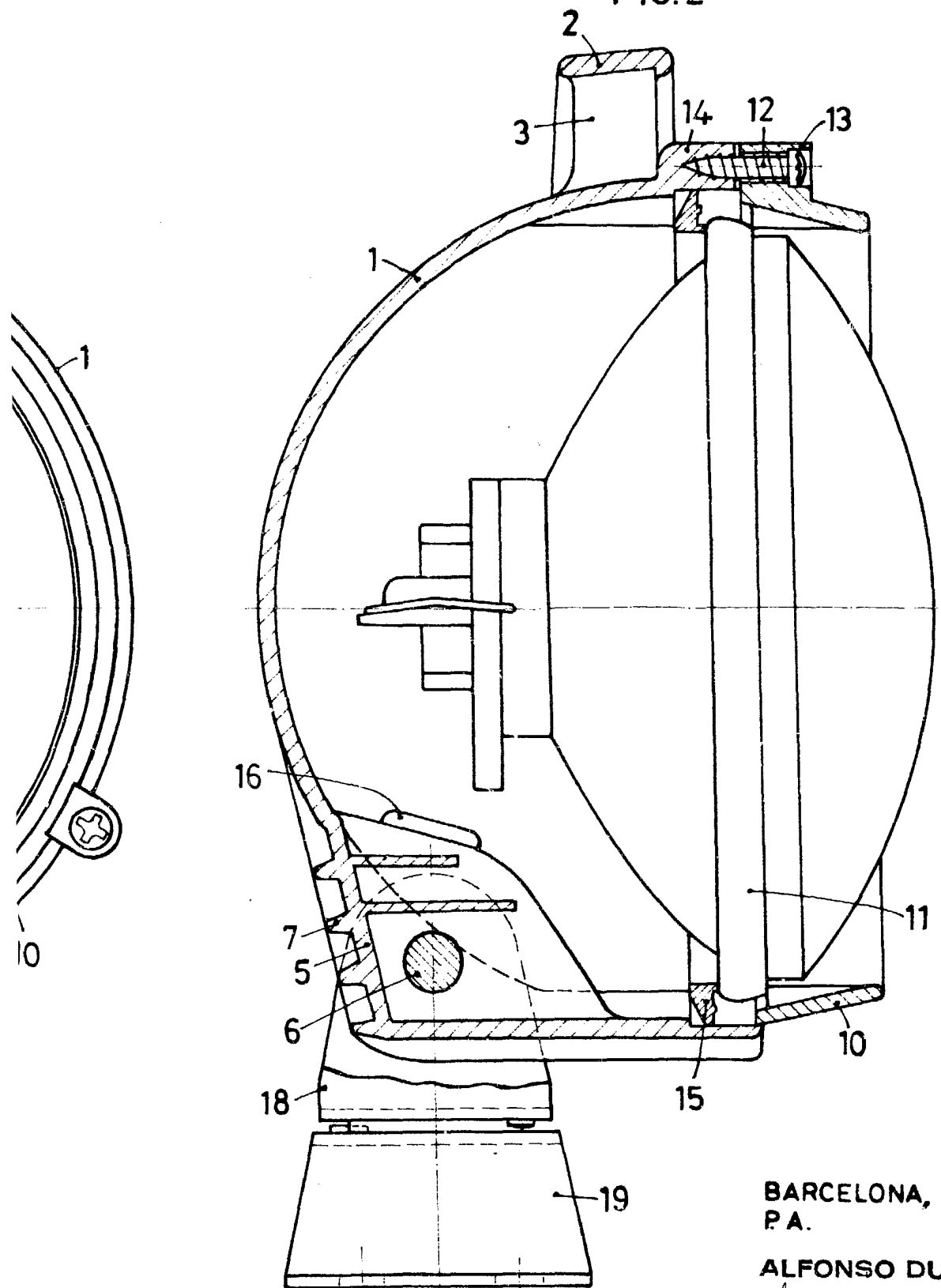
FE/mq.

FIG.1



ESCALA VARIABLE

FIG. 2

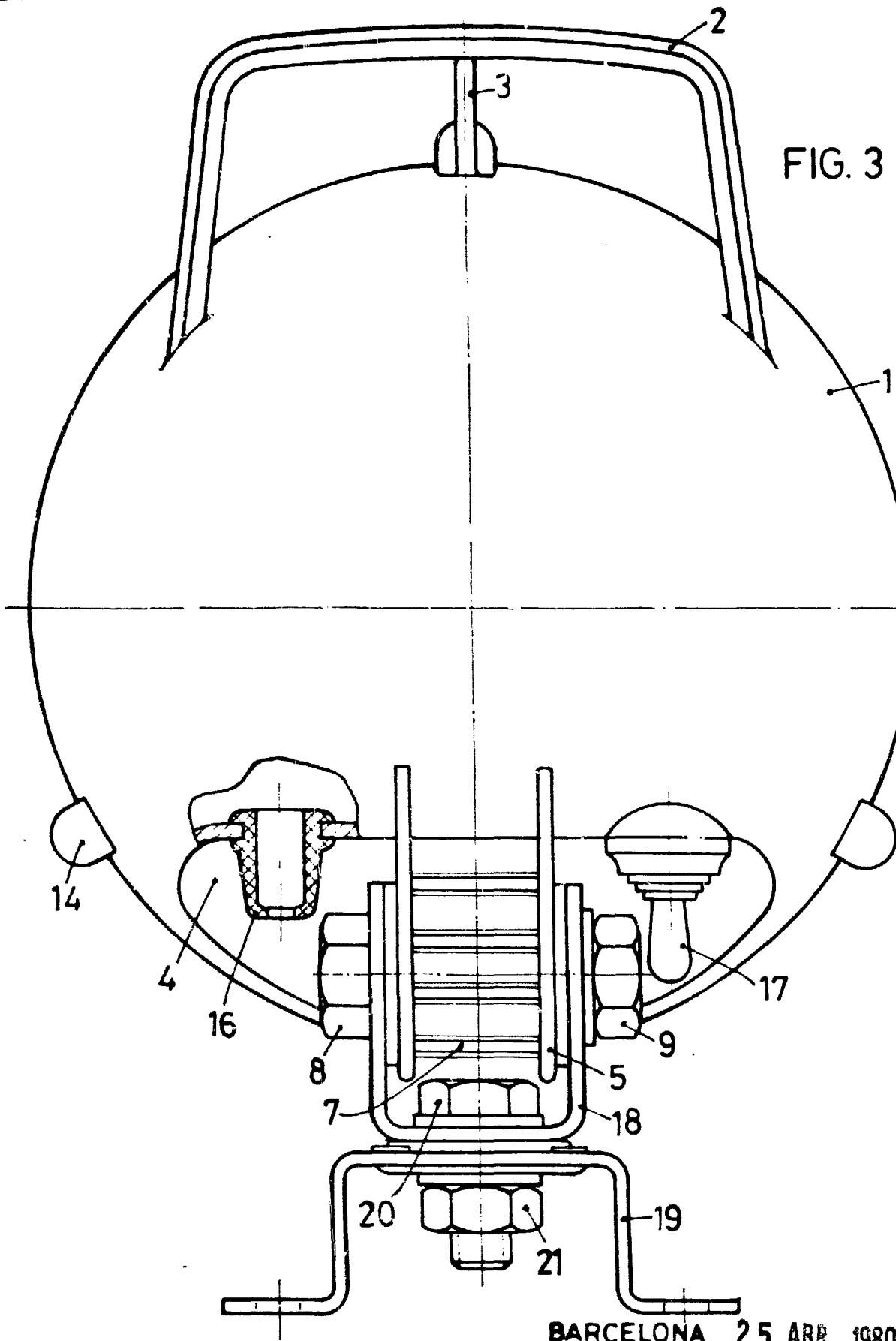


BARCELONA, 25 ABR. 1980
P.A.

ALFONSO DURÁN
P/p.

J.º Luis A. Durán Moya

FIG. 3



BARCELONA, 25 ABR. 1980

P.A.
ALFONSO DURÁN

p. p.

Fdo. Luis A. Durán Moya

ESCALA VARIABLE