



ESPAÑA

ES 250701 Y
FECHA DE PRESENTACION
21 ABR. 1980

MODELO DE UTILIDAD JUL. 1980

30 PRIORIDADES:
31 NUMERO 32 FECHA 33 PAIS

47 FECHA DE PUBLICIDAD 51 CLASIFICACION INTERNACIONAL
A01K5/01

54 TITULO DE LA INVENCIÓN
"COMEDERO".

71 SOLICITANTE(S)
D. Jaime JUNCOSA Balet.

DOMICILIO DEL SOLICITANTE
BARCELONA - Camp, 65, 3º 3ª.

72 INVENTOR (ES)

73 TITULAR (ES)

74 REPRESENTANTE
D. Alfonso Durán Olivella.

MEMORIA DESCRIPTIVA

El presente Modelo de Utilidad se refiere a un comedero para animales, especialmente conejos y similares, que se caracteriza por las ventajas que aporta respecto a los tipos actualmente conocidos.

5. El comedero en cuestión permite distribuir adecuadamente la comida en tres zonas diferenciadas por unos tabiques, lo que hace posible su utilización simultánea por tres animales. La separación entre los espacios destinados a éstos se efectúa mediante unos tabiques provistos de guarniciones metálicas que impiden que los animales puedan roer los bordes, lo que supondría la inutilización parcial del efecto separador de aquellas partes del aparato.
- 10.

- Otra característica del nuevo comedero es su estructura simplificada, que permite proceder a su fácil limpieza, disponiendo en su parte inferior de un fondo separable, provisto de unas hendiduras para la eliminación de polvo, cáscara y otras materias indeseables, eventualmente mezcladas con la comida.
- 15.

- Para facilitar la explicación, se acompaña a la presente memoria unos dibujos en los que se ha representado, a título de ejemplo ilustrativo y no limitativo, un caso de realización de un comedero, según los principios de las reivindicaciones.
- 20.

En los dibujos:

25. La figura 1 es una vista en perspectiva del nuevo aparato distribuidor de la comida para animales, parcialmente seccionado, para hacer comprensible su estructura.

Las figuras 2 y 3 son proyecciones diédricas, asimismo seccionadas, del nuevo comedero.

Los elementos designados con números en los dibujos corresponden a las partes indicadas a continuación.

5. El nuevo comedero comprende un cuerpo -1- en forma de caja, cuyas caras mayores forman ventajosamente un pequeño ángulo respecto a la vertical, presentando su cara delantera unos salientes -2- en la parte superior, definiendo entrantes para el acoplamiento del comedero a un barrote horizontal de una jaula.

10. El fondo está constituido por unos planos -3- en ángulo, definiendo unas superficies concurrentes en la parte inferior, donde existen unas hendiduras -5- que permitirán la eliminación de materias extrañas, mientras que el reborde -4- asegura el acoplamiento del fondo a la base inferior, abierta, del cuerpo -1-. Este y su fondo están hechos de un material sintético, de propiedades adecuadas a su función.

15. Una superficie -6-, inclinada desde la parte superior y delantera hasta la parte media-inferior y trasera del cuerpo -1-, constituye una tolva por la que discurre la comida introducida por la base superior, abierta, del cuerpo -1-, definiéndose mediante el plano -7- un espacio posterior que comunica con el interior del fondo -3-, teniendo acceso los animales a aquel espacio por la parte delantera del cuerpo -1-, que define una zona -11- de poca altura, provista de una guarnición -12- de acero inoxidable que impide que los conejos y animales similares puedan roer, destruyéndola,

20.

25

dicha parte -11-.

Unos tabiques -8- de bordes delanteros oblicuos, provistos asimismo de guarniciones -9- de acero inoxidable, definen tres espacios destinados a otros tantos animales, 5. que pueden así comer simultáneamente y con independencia.

Las guarniciones -9- y -12- se sujetan mediante unos pernos transversales -10-.

El reborde delantero del fondo -3- define un espacio -13-, conjugado del determinado por los salientes superiores -2-, en orden a la fijación del comedero entre 10. dos barrotos horizontales.

Todo cuanto no afecte, altere, cambie o modifique que la esencia del comedero descrito, será variable a los efectos del actual Modelo.

N O T A.

Se reivindica como objeto de este registro por Modelo de Utilidad:

5. 1.- Comedero, caracterizado esencialmente por comprender un cuerpo de caja vertical, de base superior abierta y base inferior provista de un fondo separable, definido por planos oblicuos concurrentes en aristas inferiores provistas de aberturas para la eliminación de materias extrañas, eventualmente interpuestas en las materias alimenticias introducidas, figurando en la cara delantera del cuerpo contenedor, destinada a su aplicación contra la jaula, unos salientes en su parte superior y un entrante en el fondo separable, que permiten la fijación del comedero entre dos barrotes horizontales de la jaula.
10. 2.- Comedero, según la reivindicación anterior, caracterizado porque la cara delantera se deriva centralmente en una superficie oblicua entrante hacia la parte media e inferior del cuerpo de caja, donde queda prolongada verticalmente para definir un paso hacia el fondo, mientras que la parte inferior de la propia cara delantera define una zona horizontal de reducida altura, de bordes provistos de una guarnición metálica de configuración entrante que impide el roído de dicha parte por los animales, los cuales tienen acceso al espacio definido junto al fondo y por delante del plano vertical inferior, limitándose diferentes zonas, destinadas a otros tantos animales, mediante la provisión de unos tabiques de perfil, de bordes oblicuos provistos de guarniciones metálicas que asimismo impiden el roído de dichas partes
- 15.
- 20.
- 25.

Sean cuales fueren las circunstancias que concurran en la esencialidad del Modelo de Utilidad, definido en las anteriores reivindicaciones, cuyo objeto es:

3.- "COMEDERO".

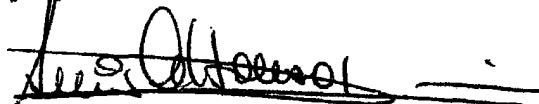
5. Consta la presente memoria de seis hojas foliadas, mecanografiadas por una sola cara y del dibujo unido a la misma.

Barcelona 21 ABR. 1980

P.A. de D. JAIME JUNCOSA BALET

ALFONSO DURÁN

p. p.



Fdo. Luis A. Durán Moya

FE/mq.

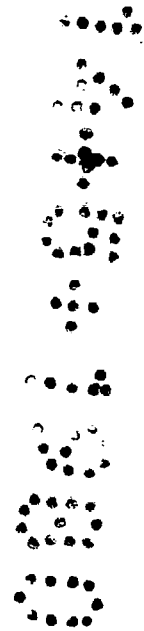


FIG. 2

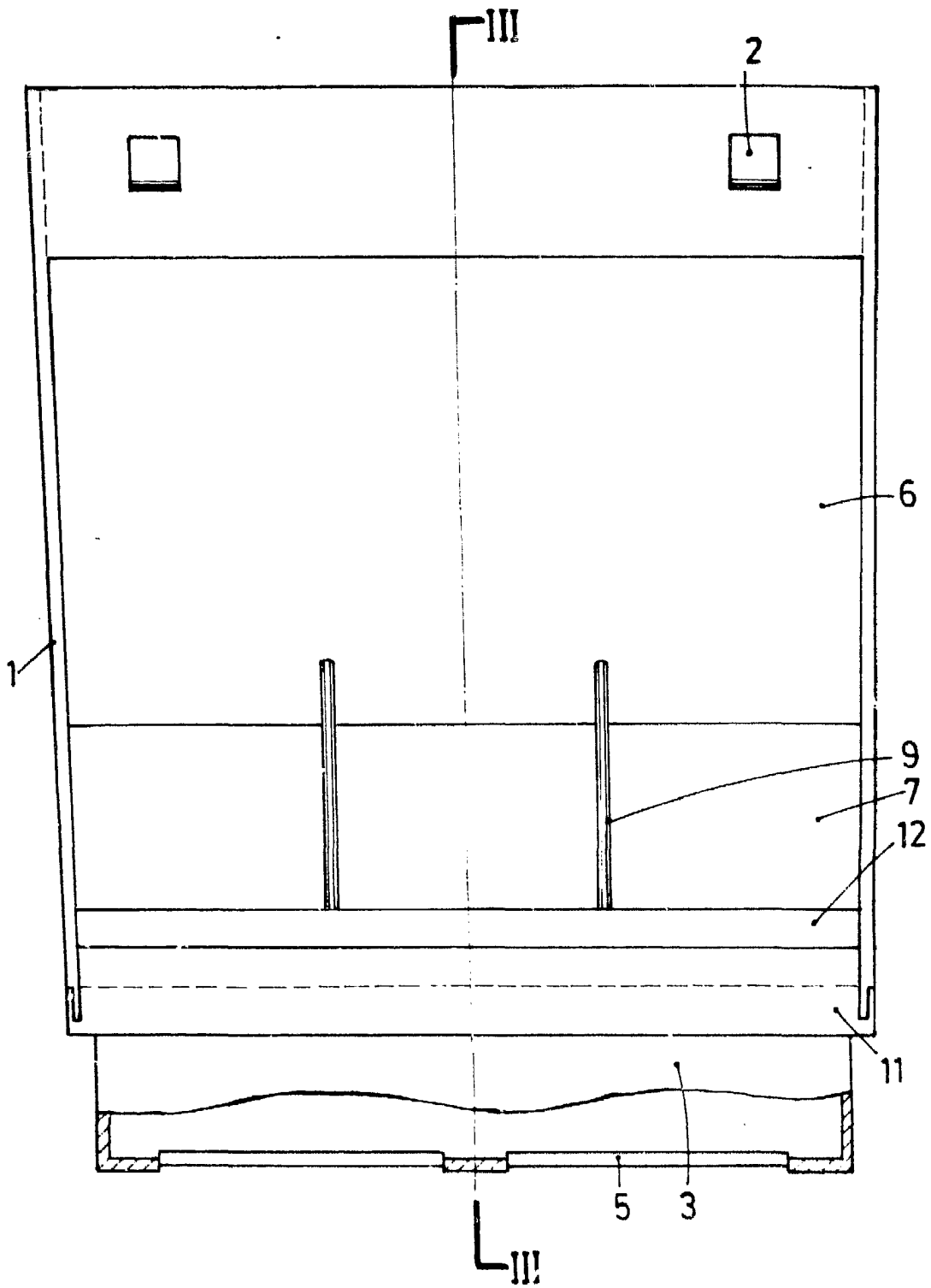
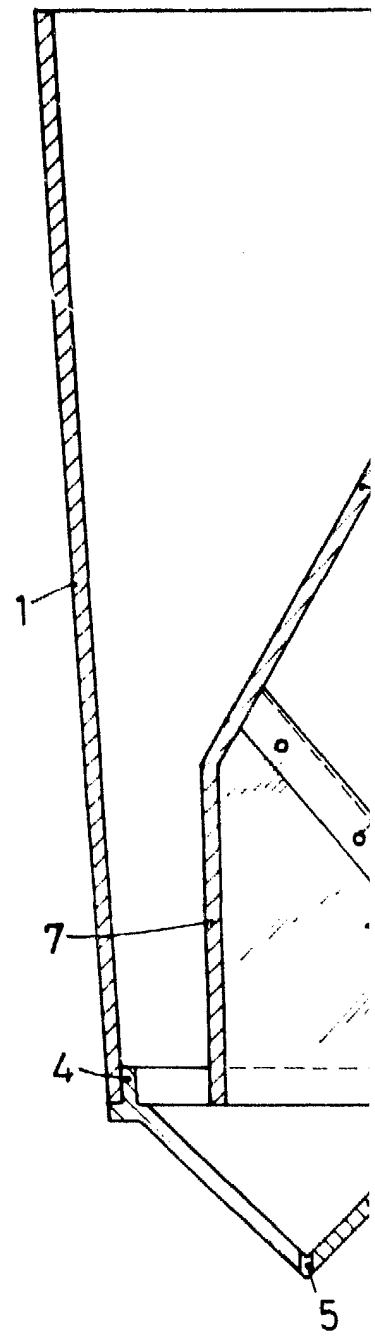


FIG. 3



ESCALA VARIABLE

FIG. 3

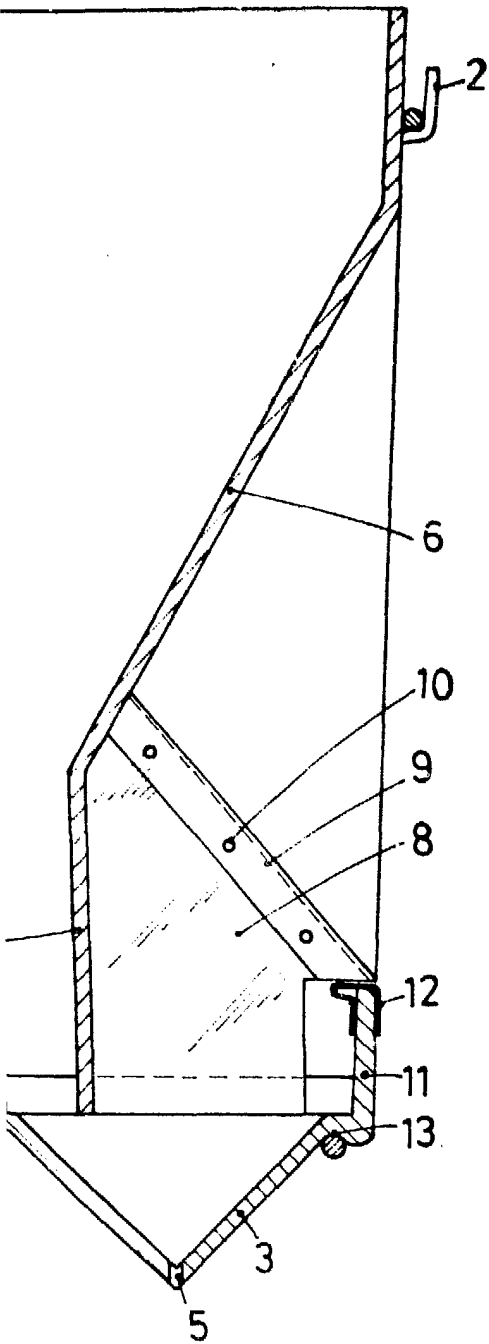
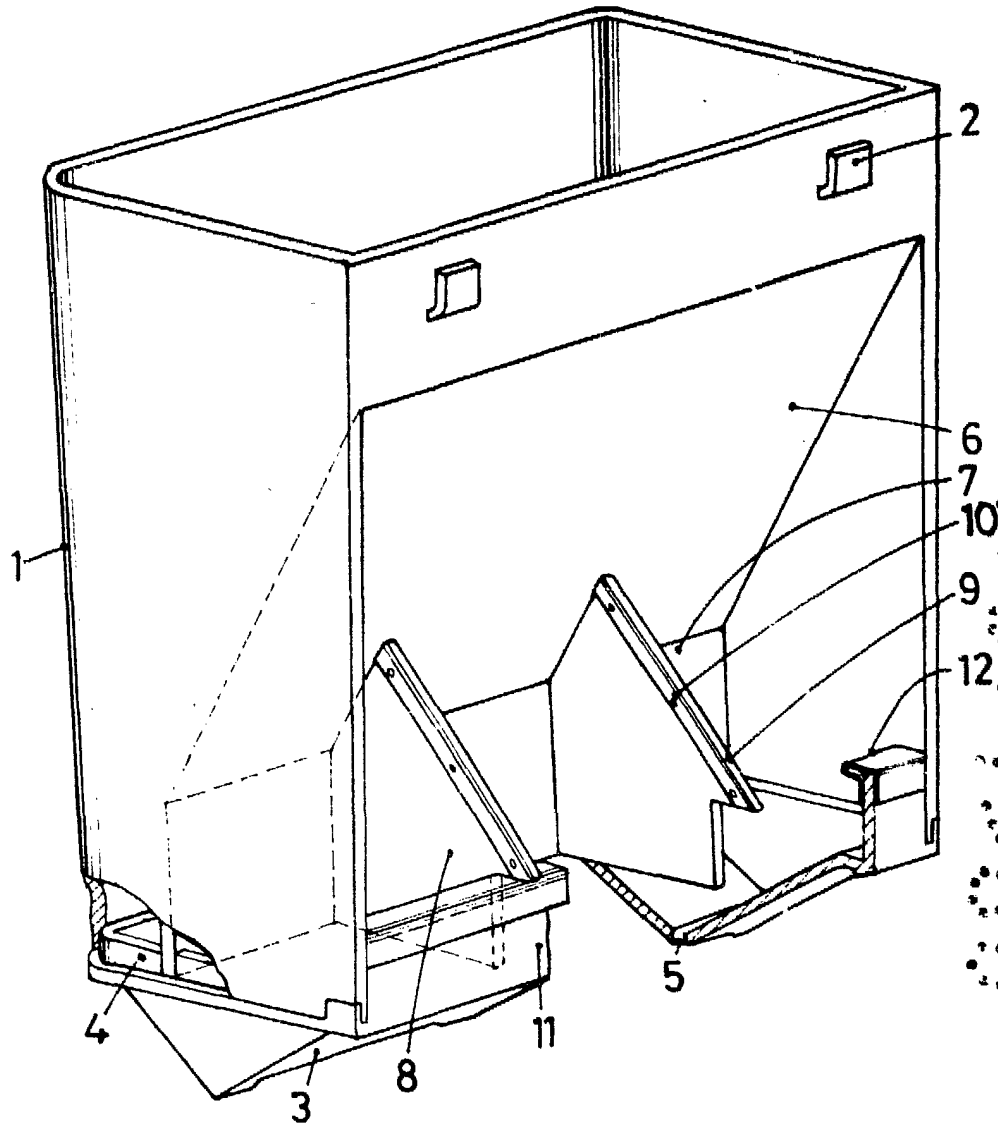


FIG. 1



BARCELONA, 21 ABR. 1980
P.A.

ALFONSO DURÁN
P./P.

Fdo.: Luis A. Durán Noya