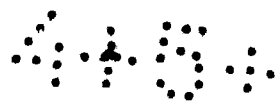




ESPAÑA



NUMERO	2:50697
FECHA DE PRESENTACION	18 ABR. 1980

Y

MODELO DE UTILIDAD

Concedido el Registro de acuerdo con los datos que figuran en la presente descripción y con el contenido de la Memoria adjunta.

16 JUL. 1980

30 PRIORIDADES:	31 NUMERO	32 FECHA	33 PAIS
			167-80

47 FECHA DE PUBLICIDAD	51 CLASIFICACION INTERNACIONAL
	A01K7/06

54 TITULO DE LA INVENCIÓN

BEBEDERO

71 SOLICITANTE (S)

D. Jaire JUNCOSA Balet

DOMICILIO DEL SOLICITANTE

BARCELONA - Camp, 65, 3º 3ª

72 INVENTOR (ES)

73 TITULAR (ES)

74 REPRESENTANTE

D. Alfonso Durán Olivella

145.1980

- 2 -

MEMORIA DESCRIPTIVA

El presente Modelo de Utilidad se refiere a un bebedero, destinado a su acoplamiento a una jaula de animales domésticos, especialmente conejos.

El nuevo dispositivo para beber se caracteriza por las ventajas que aporta con relación a los tipos actualmente conocidos, particularmente en lo que se refiere a la alimentación del agua, que se mantiene a un nivel prácticamente constante debido a la presencia de un dispositivo de llenado automático que, cuando la cantidad de agua contenida y puesta al alcance de los animales llega a una altura determinada, cierra la entrada, con lo cual se evitan pérdidas de agua y derrames en las jaulas.

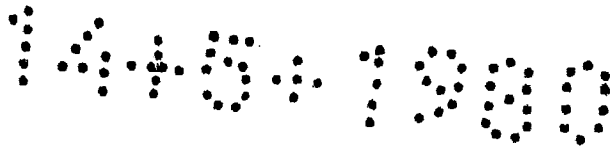
Para facilitar la explicación, se acompaña a la presente memoria unos dibujos en los que se ha representado, a título de ejemplo ilustrativo y no limitativo, un caso de realización de un bebedero, según los principios de las reivindicaciones.

En los dibujos:

La figura 1 es una vista en perspectiva del nuevo dispositivo para suministro de agua a animales enjaulados.

Las figuras 2, 3 y 4 son proyecciones diédricas del propio dispositivo, indicándose la situación de los planos II-II y IV-IV que producen las secciones longitudinal y transversal de las figuras 2 y 3.

Las figuras 5 y 6 son otras dos secciones del depósito de agua, que permiten apreciar la estructura del



dispositivo automático de admisión de ésta.

Los elementos designados con números en los dibujos corresponden a las partes indicadas a continuación.

El nuevo bebedero consiste en una caja -1- de forma ventajosamente ortoédrica, cuyo fondo se prolonga en la parte tubular -2-, cerrada mediante una tapa -3- en forma de plato, que permitirá vaciar y limpiar el aparato. La base superior del cuerpo -1- se cierra con una tapa -4-, ventajosamente provista de un reborde -5- de retención y una boquilla -6- por la que se verificará la entrada de agua.

La placa -7- es paralela a una de las caras laterales del recipiente -1-, a la que se une por las zonas -8-, mientras que las derivaciones -9- en simetría definen sendos espacios acanalados -16- que servirán junto con otro inferior -17-, para la fijación del bebedero entre dos barrotes horizontales de la jaula de los animales.

El saliente -10- en forma de U retiene los bordes de una cubeta -11-, hecha de acero inoxidable o material equivalente, que queda retenida por sus bordes y en cuyo fondo quedará una cantidad de agua, a la que tendrán acceso los animales.

La cantidad de agua se dosifica automáticamente mediante el dispositivo representado en las figuras 5 y 6, que comprende un flotador -12- a modo de boya, articulado lateralmente mediante el eje horizontal -13-, poseyendo un saliente -14- en funciones de obturador

1487000

para la embocadura -15- de un orificio comunicado con la boquilla superior -6- de la tapa.

De esta manera, cuando desciende el nivel de agua en la cubeta -11- desciende asimismo el flotador -12-, permitiendo la entrada de agua al recipiente hasta que se recupera el nivel normal y el ascenso del flotador provoca el cierre de la entrada de agua.

Todo cuanto no afecte, altere, cambie o modifique la esencia del bebedero descrito, será variable a los efectos del actual Modelo.

1440 1900

N O T A.

Se reivindica como objeto de este registro por
Modelo de Utilidad

- 1.-Bebedero, caracterizado esencialmente por
5. comprender un recipiente de configuración preferentemente ortoédrica con una boca de descarga en su fondo, obturada mediante una tapa cuya separación permite la limpieza del dispositivo, mientras que su base superior queda cerrada por una tapa provista de elementos de retención y de una
10. boquilla para la entrada de agua, en comunicación con una embocadura obturable por un saliente derivado de un flotador articulado respecto a un eje horizontal que queda situado entre la embocadura del recipiente y la tapa, definiendo un dispositivo de cierre automático para la entrada de agua según el nivel de ésta en el aparato.
- 15.

- 2.-Bebedero, según la reivindicación anterior, caracterizado porque una de las caras laterales del recipiente se halla prolongada en dos soportes para una placa paralela, provista en su parte superior de dos salientes en simetría formantes de sendos entrantes para el
20. acoplamiento del bebedero a un barrote horizontal de una jaula, mientras que centralmente la propia placa define un saliente en forma de U, formante de un espacio que colabora con los dos anteriores para la sujeción del bebedero a la jaula y de la retención de los bordes de una
25. cubeta metálica en forma de pico de pelícano y fondo horizontal, cuyo contenido de agua a nivel prácticamente constante queda accesible a los animales.

1445 1980

- 6 -

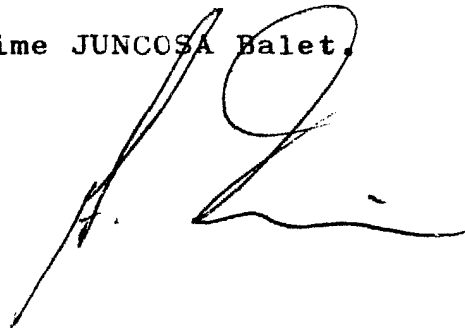
Sean cuales fueren las circunstancias que con
curran en la esencialidad del Modelo de Utilidad, defi-
nido en las anteriores reivindicaciones, cuyo objeto es:

3.- "BEBEDERO".

5. Consta la presente memoria de seis hojas folia
das, mecanografiadas por una sola cara y de los dibujos
unidos a la misma.

Barcelona, 18 ABR. 1980

P.A. de D. Jaime JUNCOSA Balet.



FE/no.

1980

000140

FIG.2

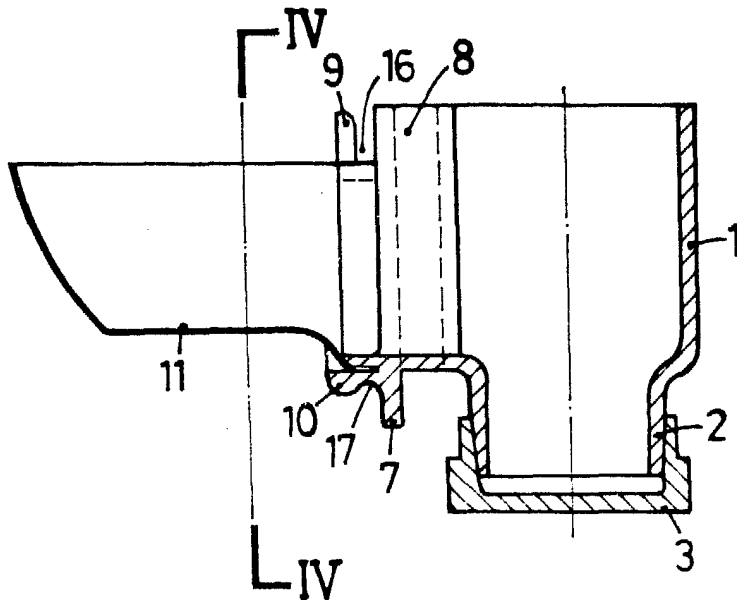


FIG.4

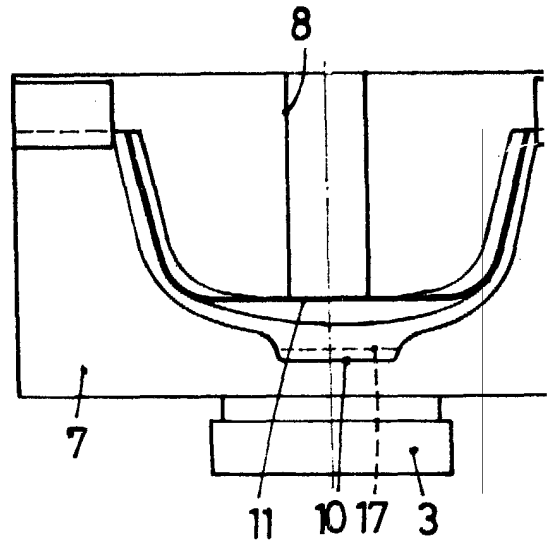
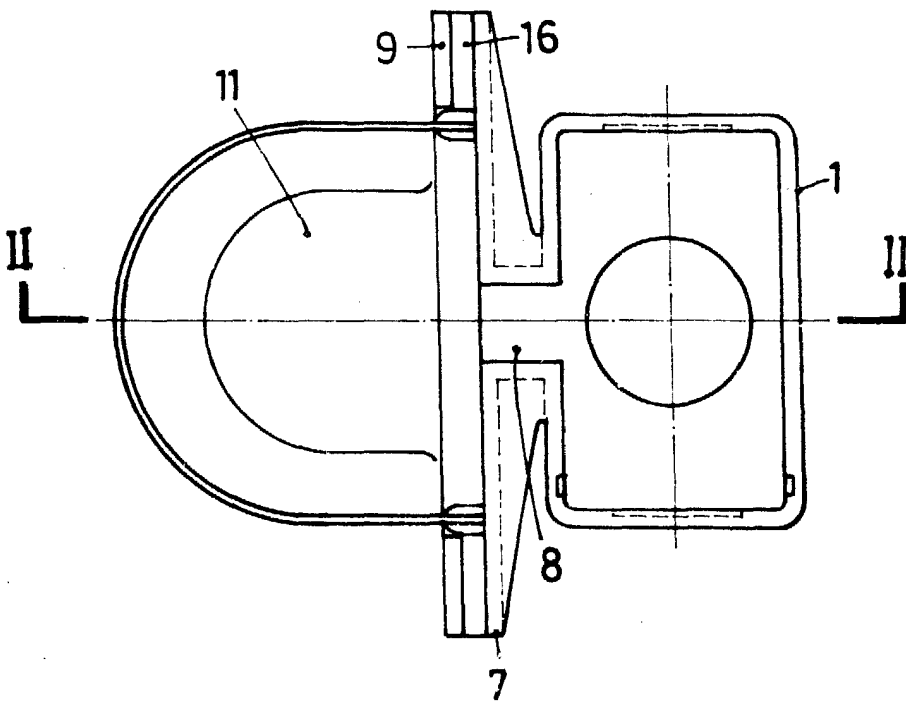


FIG.3



9

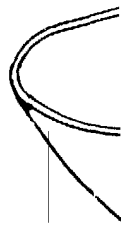


FIG.5

FIG.6

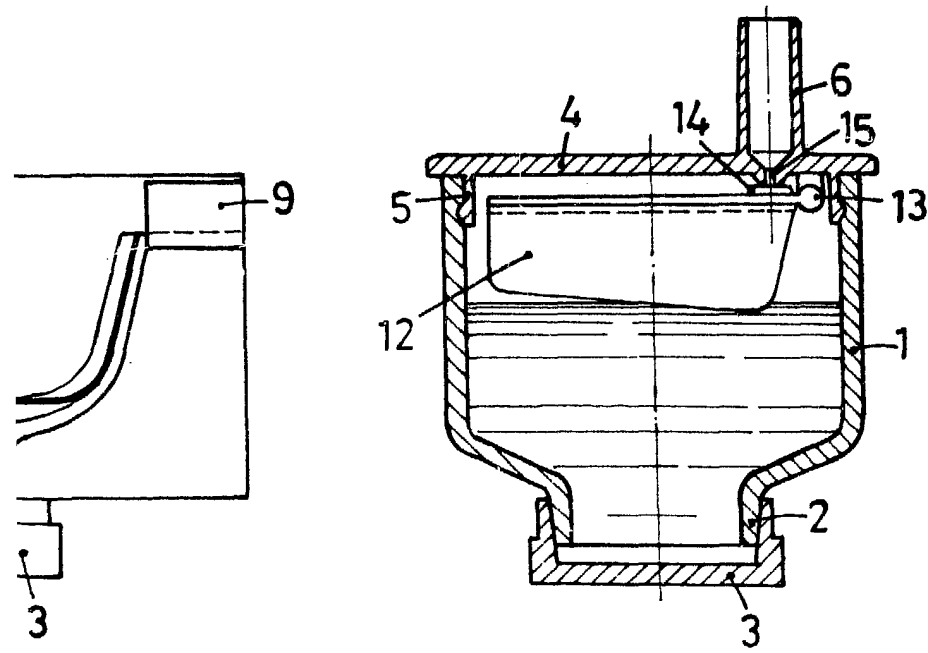
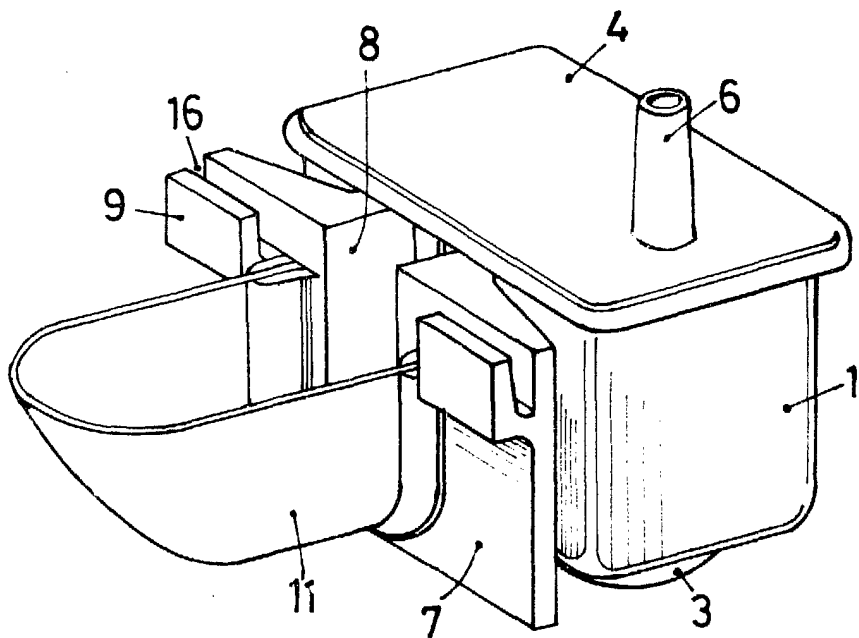


FIG.1



BARCELONA, 18 ABR. 1980
P.A.