



23 JUN 1957

250697

P A T E N T E

250697

D E

I N T R O D U C C I Ó N

a favor de Don Juan COBOS ALMAJANO, de nacionalidad española, residente en Barcelona, calle Rosal -56-58, por "APARATO HIGROMÉTRICO PARA LA DETERMINACIÓN DEL CONTENIDO EN HUMEDAD DE SUBSTANCIAS DIVERSAS".

- . -

MEMORIA DESCRIPTIVA

La presente invención se refiere a un nuevo aparato higrométrico que permite determinar, de manera rápida y sencilla, el contenido en agua u otro líquido volátil de toda clase de sustancias susceptibles de ser calentadas para producir la evaporación de dicho líquido.

5. El aparato se caracteriza porque comprende un dispositivo medidor de pesos, asociado con una escala graduada y conectado con un sistema de platillo receptor de la sustancias cuyo grado de humedad se desea determinar,

10. así como un dispositivo radiador infrarrojo montado sobre



250697

dicho platillo de manera que puede calentar la citada substancia para eliminar la humedad presente en ella, estableciéndose el contenido en humedad por la diferencia entre dos lecturas efectuadas antes y después de la irradiación de la substancia ensayada por la lámpara.

5.

De preferencia, la escala del aparato está graduada de manera que su punto correspondiente al peso máximo de substancias en ensayo, se encuentra en uno de los extremos de la misma, con lo que, cargando el platillo

10.

hasta que la aguja del dispositivo medidor de pesos enrasa con dicho punto extremo, se obtiene, después del calentamiento de la substancia, directamente el contenido en

15.

humedad. Dicha aguja, a la vez, está dotada de un circuito magnético en forma de herradura, formado a lo menos en parte por un imán, y cuyos extremos rodean el borde metálico de la escala, de manera que constituye un amortiguador magnético que estabiliza rápidamente la posición de lectura de la aguja indicadora.

20.

En la puesta en práctica del invento se ha preferido utilizar como dispositivo radiador infrarrojo, una lámpara de rayos infrarrojos, montada en un portalámparas ajustable en altura sobre el platillo del dispositivo medidor de pesos, con el objeto de permitir variar la energía radiante que actúa sobre la substancia. No obstante,

25.

esta regulación también puede ser conseguida, por ejemplo, variando la tensión de la corriente que alimenta la citada lámpara.

Con el objeto de hacer más regulares las diver-

23 JUN 1963



250697

Las mediciones, el conjunto del platillo y la lámpara está rodeado por una cubierta lateral que deja espacios para la circulación del aire, entre ella y la lámpara por una parte, y entre ella y el platillo por la otra.

5. Los dibujos adjuntos muestran, a título de ejemplo no limitativo del alcance del invento, una forma de realización esquemática del higrómetro que se describe a continuación.

10. En dichos dibujos: La figura 1 es una vista lateral alzada del aparato, parcialmente en sección y con la tapa del dispositivo medidor de pesos o balanza retirada para hacer visibles sus mecanismos, y la figura 2 una vista parcial, en planta, del mecanismo de soporte del platillo, mostrando la disposición de dispositivos de bloqueo del mismo para el transporte del aparato.

15. El aparato representado en las figuras comprende una plataforma base -1-, en cuya parte superior se encuentra un cuerpo soporte -2- que se prolonga hacia arriba en una columna -3- que sostiene el dispositivo medidor de pesos o balanza -4-. A unos de los lados de este cuerpo -2-, se encuentra un alojamiento cilíndrico -5-, abierto hacia arriba, donde están alojados los mecanismos de soporte para el platillo de la balanza, según se describirá más adelante.

20. El platillo -6- tiene un manguito central -7- en su cara inferior, el cual puede servir para sostener elementos correctores de tara, y se acopla mediante su taldro inferior -8- sobre la espiga -9-, formada en el so-

23 JUN 1955



250697

- porte -10- que está guiado mediante el dispositivo de paralelógramo articulado -11- pivotante en el soporte fijo -12-, a fin de mantener el paralelismo del plato. El soporte -10 tiene una crucete de la que uno de sus brazos, -13- está provisto de un peso de ajuste -14-, mientras que el otro brazo se prolonga hacia arriba, a uno de los lados del plato, formando el tirante -15- de suspensión de este último, el cual se prolonga hasta la balanza -4-.
5. Este último dispositivo del aparato está constituido por una caja -16- fijada al extremo superior de la columna -3- y provista de una tapa frontal (no representada en las figuras) que cubre los mecanismos interiores y deja ver la escala graduada -17- y dichos mecanismos a través de ventanas adecuadas.
10. En el extremo de la caja -4- opuesto a la escala graduada -17-, se encuentra fijado un soporte angular -18-, provisto de cojinetes de ágata o equivalentes -19-, sobre los que juega una cuchilla -20- fija a la romana -21-. El borde superior de esta última tiene un perfil circular -22- con centro en el filo de la cuchilla, asociado con un tetón fijo -23- que impide los movimientos verticales de la romana. El extremo de la derecha de la romana citada tiene una cuchilla -24- dirigida hacia arriba, sobre la cual se apoya un cojinete -25- fijado a una gemela -26- que se prolonga hacia abajo y lleve articulada la rótula -27- en la que está conectado el extremo superior del tirante -15-. La gemela -26- tiene un pasador transversal -28-
- 15.
- 20.
- 25.

23 JUN

250697



que coopera con un trazado en arco de círculo -29- del borde inferior de la romana, para los mismos fines descritos en relación con el tetón -23-.

- La romana -21- lleva fijado un vástago radial
5. -30- que se extiende hasta la escala -17- y termina en una aguja indicadora -31- que recorre las numeraciones -32-. Para amortiguar las oscilaciones de la aguja durante el funcionamiento del aparato, esta última está provista de una pieza -33- en forma de herradura y dispuesta con sus dos ramas rodeando el borde adyacente de la escala -17-
10. que es metálica. En esta pieza -33- está incluido un imán permanente -34- que actúa como freno de corrientes inducidas.

- La lámpara de rayos infrarrojos -35- está montada en un portalámparas -36- provisto de un interruptor -37- y fijado mediante el brazo -38- a la corredera -39- deslizante a lo largo de la columna -3-. Un tornillo de presión -40- permite fijar la lámpara a la altura conveniente, en relación con las graduaciones -41- grabadas en dicha columna, a los fines de variar la energía radiante a que es sometida la substancia en ensayo, contenida en el platillo -6-. Esta lámpara puede ser conectada a cualquier fuente de alimentación por medio de dispositivos de conexión no representados pero fácilmente imaginables; de acuerdo con una realización preferida, está conectada a la alimentación en serie con un interruptor temporizado -42- que permite regular el tiempo de calefacción de la citada substancia.
- 15.
- 20.
- 25.

250697



Como es natural, el aparato puede estar dotado de los dispositivos accesorios más adecuados, tales como pesos de ajuste -43- corredizos sobre vástagos -44- fijos a la romana.

5. A fin de no ocasionar daños a las cuchillas de la romana, el aparato está provisto de un sistema de fijadores que bloquean todos sus mecanismos durante el transporte. Para ello, la caja -16- tiene un cojinete lateral -45- al que está articulada la horquilla -46- cuyas ramas pueden aplicarse de abajo a arriba contra la gemela -26- de modo que la romana es apretada hacia arriba por el pasador -28- y obligada a apoyarse contra el tetón -23- y el tope -46a- situado debajo del fleje -47- fijo a la romana, dejando completamente libres las cuchillas y los cojinetes de ágata. Dicha horquilla puede ser mantenida en la posición de bloqueo y en la posición de trabajo, situadas, respectivamente, a lados opuestos de la posición intermedia representada en la figura 1, mediante la palanca exterior -48- y cualquier dispositivo convencional para delimitar dichas posiciones.
- 10.
- 15.
- 20.

- De su parte, el soporte -10- puede ser bloqueado mediante el travesaño -49- que es fijado mediante tornillos -50- que se acoplan en taladros previstos en los bordes del alojamiento -5-. Este travesaño queda situado tal como se ha representado en la figura 2, y en su parte central lleva fijado un manguito -51- similar al -7- del platillo y que se acopla con la espiga -9- en lugar de aquél para fijar la pieza -10-. Los movimientos del brazo -13- y del pe-
- 25.



23
250697

so -14-, son eliminados mediante el travesaño -52- que es fijado mediante los tornillos -53- a ambos lados de la ranura -54-, enfrentada al extremo de dicho brazo -13- cuyo travesaño tiene un manguito -55- que se enchufa sobre dicho extremo. Como es natural, todos estos fijadores son retirados del aparato una vez que este último ha quedado emplazado en su posición de uso.

En la realización ilustrada, la escala está graduada directamente en porcentajes de humedad, correspondiendo el punto cero de la misma a su extremo superior. En estas condiciones, si se llena el platillo de substancia húmeda hasta que la aguja -13- alcanza exactamente dicho punto cero, se tendrá el aparato dispuesto para empezar el ensayo. Al conectar la lámpara -35-, la substancia contenida en el platillo -6- se calienta y pierde humedad, disminuyendo de peso en consecuencia, por consiguiente, la aguja va descendiendo y se lee directamente el porcentaje de humedad cuando se alcanza el peso constante.

Mediante adecuados destares o correcciones de las lecturas obtenidas, se puede leer grados higrométricos superiores al alcance de la escala, o tratar substancias demasiado ligeras para permitir obtener el peso máximo correspondiente a la posición de humedad cero.

Según la sensibilidad al calor de la substancia a ensayar, la lámpara -35- puede ser situada a alturas diferentes sobre el platillo, actuando adecuadamente sobre la corredera de ajuste -39-.

Finalmente, la lámpara -35- está rodeada por una



250697

5. cubierta cilíndrica -56-, sostenida por los tirantes -57- fijos a la boca del portalámparas -36-, la cual deja espacio libre alrededor del platillo y de la lámpara de forma que se produce un suave tiraje natural que regulariza uniformidad de las distintas lecturas.

Serán independientes del objeto de la invención los detalles accesorios del aparato, siempre que no alteren esencialmente la protección definida por las siguientes reivindicaciones.

- . -

N O T A

10. Se reivindica como objeto de la presente patente de introducción:

15. 1. Aparato higrométrico para la determinación del contenido en humedad de substancias diversas, caracterizado porque comprende un dispositivo de romana, asociado con una escala graduada y conectado con un sistema de platillo receptor de la substancia cuyo grado de humedad se desea determinar, así como un dispositivo radiador infrarrojo dispuesto encima de dicho platillo de manera que puede calentar la citada substancia para eliminar la humedad presente en ella, estableciéndose el contenido en humedad por la diferencia entre dos lecturas efectuadas antes y después de la irradiación de la substancia por dicha lámpara.

23.5

250697



2. Aparato higrométrico para la determinación del contenido en humedad de substancias diversas, según la reivindicación 1, caracterizado porque la escala está graduada de manera que su punto cero corresponde al peso húmedo de una cantidad determinada de substancia, de modo que al calentar esta última la aguja se desplaza hacia el punto correspondiente al peso seco de la misma, referido en la escala como el porcentaje de humedad eliminado.
- 5.
3. Aparato higrométrico para la determinación del contenido en humedad de substancias diversas, según la reivindicación 1, caracterizado porque la escala está graduada de manera que su punto cero corresponde al peso húmedo de una cantidad determinada de substancia, de modo que al calentar esta última la aguja se desplaza hacia el punto correspondiente al peso seco de la misma, referido en la escala como el porcentaje de humedad eliminado.
- 10.
3. Aparato higrométrico para la determinación del contenido en humedad de substancias diversas, según la reivindicación 1, caracterizado porque la aguja indicadora de la romana tiene un circuito magnético formado, a lo menos en parte, por un imán permanente y provisto de dos piezas polares que rodean una parte conductora situada en el plano de la escala, de modo que se induce en dicha parte metálica corrientes inducidas que amortiguan las oscilaciones de dicha aguja.
- 15.
4. Aparato higrométrico para la determinación del contenido en humedad de substancias diversas, según la reivindicación 1, caracterizado porque el dispositivo radiador es una lámpara infrarroja montada en un portalámparas ajustable en altura sobre el platillo receptor de la substancia.
- 20.
5. Aparato higrométrico para la determinación del contenido en humedad de substancias diversas, según las reivindicaciones 1 y 4, caracterizado porque dicha lámpara está conectada en un circuito de alimentación que incluye un dispositivo regulador de tensión.
- 25.

23

250697



6. Aparato higrométrico para la determinación del contenido en humedad de sustancias diversas, según las reivindicaciones 1 y 4, caracterizado porque la lámpara y el platillo están rodeados lateralmente por una cubierta que deja pasos de aire laterales entre ella y dichos elementos.
- 5.
7. Aparato higrométrico para la determinación del contenido en humedad de sustancias diversas, según la reivindicación 1, caracterizado porque la romana comprende sistemas de cuchillas y correspondientes cojinetes, y apoyos opuestos a dichas cuchillas, contra los cuales es aplicada la romana mediante un dispositivo de bloqueo para liberar las cuchillas de sus cojinetes cuando el aparato no está en uso.
- 10.
8. Aparato higrométrico para la determinación del contenido en humedad de sustancias diversas, según las reivindicaciones 1 a 7, caracterizado porque comprende una base provista de un alojamiento para los mecanismos de guía del platillo, y de una columna vertical que sostiene el dispositivo de romana, desde el cual se extiende hacia abajo un tirante de suspensión conectado con el platillo, estando el dispositivo radiador infrarrojo montado sobre un miembro corredizo verticalmente en dicha columna y fijable a cualquier altura sobre ella.
- 15.
- 20.
9. Aparato higrométrico para la determinación del contenido en humedad de sustancias diversas.
- 25.

Todo ello según queda descrito y reivindicado

23 JUN

250697



en la presente memoria descriptiva que consta de once
hojas foliadas, escritas a máquina por una sola cara.

Barcelona, a 23 de junio de 1959

Juan COBOS ALMAJANO

p.a.

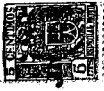
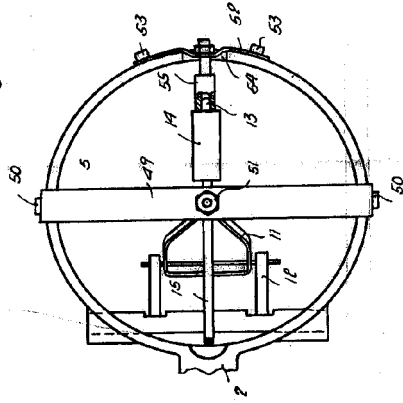


Fig. 2 250697



Barcelona, 23 Junio 1959
Juan Cobos Almajano
P. a.



Fig. 1

