



ESPAÑA

10 Y 11 12 13 14 15 16 17 18 19 20 21 22 23 24 25 26 27 28 29 30 31 32 33 34 35 36 37 38 39 40 41 42 43 44 45 46 47 48 49 50 51 52 53 54 55 56 57 58 59 60 61 62 63 64 65 66 67 68 69 70 71 72 73 74 75 76 77 78 79 80 81 82 83 84 85 86 87 88 89 90 91 92 93 94 95 96 97 98 99 100	NÚMERO 250675 FECHA DE PRESENTACION 13 mayo 1980
---	--

MODELO DE UTILIDAD

16 JUL. 1980

90 PRIORIDADES 91 NÚMERO 92 FECHA 93 PAIS
--

47 FECHA DE PUBLICIDAD	81 CLASIFICACION INTERNACIONAL F 21 V 21/10
------------------------	--

54 TITULO DE LA INVENCIÓN

APLIQUE ELECTRICO PERFECCIONADO.

71 SOLICITANTE (S)

D. GONZALO SANCHEZ SANTIAGO, de nacionalidad española.

DOMICILIO DEL SOLICITANTE

Avda. Rufo Renduéles 6, 11º - C Gijón (Asturias)

72 INVENTOR (ES)

El propio solicitante.

73 TITULAR (ES)

El propio solicitante.

74 REPRESENTANTE

DA MARIA ANTONIA NARANJO MARCOS, P. de la Habana 200 MADRID

MEMORIA DESCRIPTIVA

El presente modelo de utilidad se refiere a un aplique eléctrico perfeccionado, que se caracteriza esencialmente por la novedad de que el armazón con cintillos, cristales, etc., ensambla con el sistema eléctrico del dispositivo montado sobre una placa, reflectante, preferentemente.

Ello implica una gran sencillez constructiva y de montaje de los aparatos.

Estas, y otras ventajas más, de orden adicional, se desprenden de la lectura de la presente Memoria, para cuya mejor comprensión se acompañan los dibujos adjuntos que muestran un ejemplo de realización, no limitativo, de los varios que caben en el cuadro general de la invención, sin que el mismo se altere. El dibujo representa el armazón y la base del sistema eléctrico, a que antes hemos aludido.

De conformidad con dicha invención referida a tales dibujos, el dispositivo cuenta con una base (1) que preferentemente tiene por lo menos una cara reflectante, sobre la que va montado el dispositivo eléctrico (2) del aparato.

Se dispone asimismo de un armazón o bastidor (3) con cintillos y cristales (representados esquemáticamente en línea de trazos discontinuos porque pueden ser de diversos tipos y combinaciones), cuyo armazón (3) se ensambla o acopla a la base (1) por cualquier medio mecánico adecuado, quedando así constituido y montado el aplique.

Es obvio que los materiales empleados en este dispositivo pueden ser cualesquiera que resulten apropiados al fin perseguido, y que el conjunto podrá tener, asimismo, toda clase de formas y tamaños adecuados, puesto que en la presente invención cabrán cuantas variantes de realización como sean posibles, dentro del marco general que anima a la misma.

NOTA: Descrito suficientemente lo que antecede sólo resta señalar que lo que se considera propio, nuevo y útil del solicitante, es lo contenido en las siguientes:

REIVINDICACIONES

35 1 - APLIQUE ELECTRICO PERFECCIONADO, caracterizado por el hecho de contar con una base que tiene por lo menos una de sus caras reflectante, con preferencia, sobre la que va montado el dispositivo eléctrico del aparato, tal como portalámparas, bombillas, conexiones y demás elementos similares.

40 2 - Aplique eléctrico perfeccionado, según reivindicación la caracterizado por el hecho de que el dispositivo consta asimismo de un armazón o bastidor, con las correspondientes cintillas, cristales, etc., cuyo armazón o bastidor se acopla a la base antes descrita por cualquier medio mecánico de ensamble apropiado,
45 quedando así constituido y montado el conjunto que forma el aplicue.

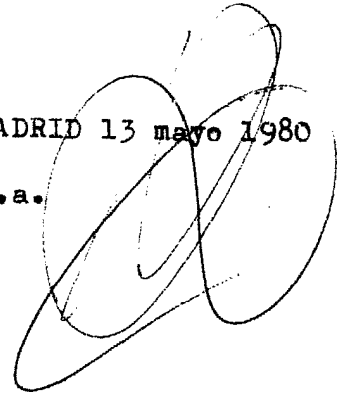
3 - APLIQUE ELECTRICO PERFECCIONADO.

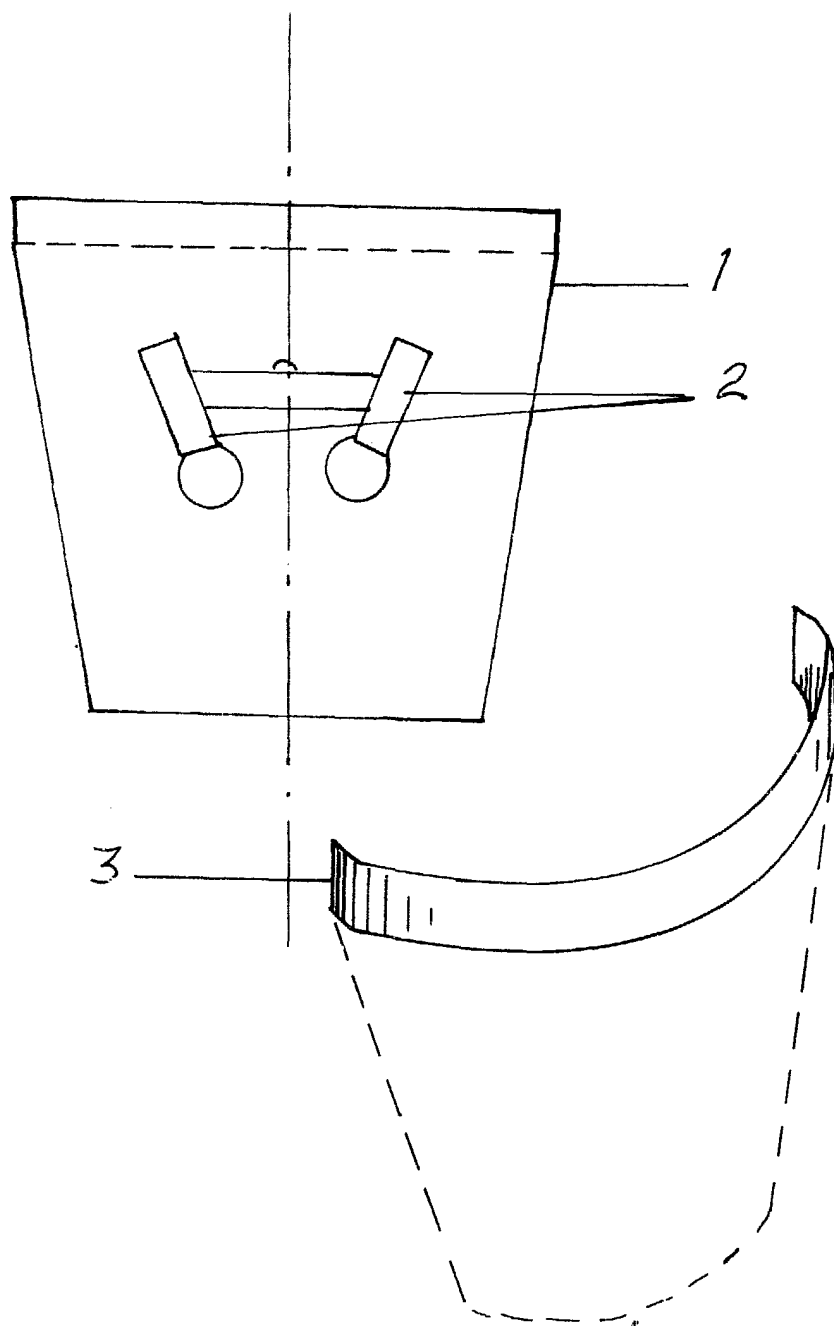
Todo según queda descrito en la presente Memoria, que consta de un total de cuatro hojas foliadas y mecanografiadas

50 por una sola carta, que totalizan un conjunto de cincuenta y una línea, y hoja de dibujos que adjunto se acompaña.

MADRID 13 mayo 1980

p.a.

A large, complex handwritten scribble or signature in black ink, consisting of several overlapping loops and lines, positioned to the right of the typed text.



MADRID, 23 MAYO, 1980

Escala variable