

ES 11 21 22

NUMERO	250670
FECHA DE PRESENTACION	13 Mayo 1.980



ESPAÑA

MODELO DE UTILIDAD

~~13 SET. 1980~~  
1-10-80

PRIORIDADES:

31 NUMERO	32 FECHA	33 PAIS
-----------	----------	---------

47 FECHA DE PUBLICIDAD	51 CLASIFICACION INTERNACIONAL A01G 9/10
------------------------	---

54 TITULO DE LA INVENCIÓN

"COLGADOR PARA MACETAS"

71 SOLICITANTE (S)

D<sup>a</sup>. CONSUELO BELLVER FAUS

DOMICILIO DEL SOLICITANTE

C/. Bernat Descoll, nº 63 - VALENCIA

72 INVENTOR (ES)

D<sup>a</sup>. CONSUELO BELLVER FAUS

73 TITULAR (ES)

D<sup>a</sup>. CONSUELO BELLVER FAUS

74 REPRESENTANTE

D. JUAN LOPEZ SANCHEZ

1348-1990

**EXPEDIENTE:** MODELO DE UTILIDAD

**Titular:** D<sup>a</sup>. CONSUELO BELLVER FAUS

**Nacionalidad:** Española

**Domicilio:** C/. Bernat Descoll, nº 63 - VALENCIA

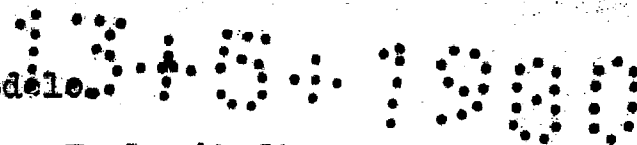
**Objeto:** "COLGADOR PARA MACETAS"

**Prioridad:**

### MEMORIA DESCRIPTIVA

En el curso de la presente Memoria Descriptiva y con la ayuda de las figuras del plano adjunto, van a -  
quedar expuestas las circunstancias que concurren en un  
dispositivo para colgar macetas, y en el que concurren -  
5 las características de utilidad y novedad que establece  
el vigente Estatuto Ley de Propiedad Industrial.

Para considerar las características de este -  
dispositivo, se acompaña una lámina de planos, en la que  
se muestra un caso práctico de realización, co. la natu-  
10 ral advertencia de que su aportación se hace a título de  
ejemplo ilustrativo y no como limitación del alcance de

este Modelo. 

15

En la 1ª figura se muestra una vista en alzado del colgador con una sección de sus tres brazos para dar a entender que la longitud de éstos podrá ser variable, siendo la figura 2ª la representación de uno de sus ganchos terminales rebatido 90º con relación a la figura 1ª; la figura 3ª nos muestra tres brazos de este colgador con sus ganchos finales distintos por su prevista adaptación al círculo superior de la maceta en donde deben quedar prendidos, siendo la figura 4ª una vista de uno de estos ganchos rebatido 90º; por último en la figura 5ª se muestra cómo se dispone este colgador para la suspensión de una maceta.

20

25

Haciendo referencia a las precitadas figuras, señalamos con -1- a una arandela de plástico de dimensiones apropiadas con su orificio central -2- y con la entalla que rompe la continuidad de la corona circular, y cuya entalla señalamos con -3-, -4- son los tres brazos que parten de la anilla -1-, obtenidos en la misma fase de moldeo de todo el conjunto y cuya longitud, variable, concluye en el caso de la figura 1ª con unos regruesamientos -5-, constituyendo unos ganchos -6-, cuya misión no es otra que la de quedar prendidos del borde -7- de la maceta -8-.

30

35

En la figura 3ª estos brazos del colgador -4- concluyen en unos regruesamientos -9- con una entalla en

su parte inferior -10- que se adapta experimentando un  
ensanchamiento u oquedad -11- prevista para aquellos ca-  
40 sos en que el borde -7- de la maceta ofrezca la sección  
apropiada para que por presión quede encajado este gan-  
cho que en el caso que nos ocupa tiene forma de pinza --  
-9-, ejerciendo una presión suficiente para que, al dis-  
poner equidistantemente los ganchos -5- o pinzas -9- en  
45 el perímetro de la boca de la maceta, tal y como se mues-  
tra en la figura 5ª, quede abierto el colgador y en dis-  
posición de ser prendido en un gancho -12- que penda del  
techo o de otra superficie horizontal, o vertical si se  
tratara de una pared.

50 Suficientemente descrita la estructura de este  
colgador de macetas, sólo nos resta manifestar que serán  
variables las circunstancias de sus tamaños, materiales,  
longitud o proporción de sus patas, así como el número -  
de éstas que puede ser el mostrado en el plano, esto es  
55 tres, o más de tres, todo ello siempre y cuando estas po-  
sibles modificaciones no alteren la esencialidad de lo -  
descrito en la presente Memoria, y gráficamente represen-  
tado en las figuras del plano adjunto.

N O T A  
= = = =

60 Los puntos que se reivindican en el presente -  
Modelo de Utilidad, son:

1ª.- Colgador para macetas, que se caracteriza  
por constar de una arandela circular con una entalla que

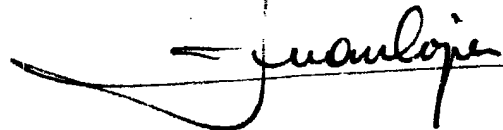
65 rompe en un punto inferior de su superficie curva a la ex-  
presada arandela, siendo esta parte por la que se verifi-  
ca el colgado de este dispositivo, que en su fase de mol-  
deo da origen a tres o más prolongaciones o patas de lon-  
gitud adecuada, y que concluyen en forma de pinza o gan-  
cho para su prendido en el borde superior de la maceta -  
70 con la que se solidariza por su apretado encaje, y que -  
permite mantenerla en alto, en la posición de colgada. Y

75 2ª.- "COLGADOR PARA MACETAS", de conformidad en  
un todo en lo esencial y fines industriales a lo descrito  
en la precedente Memoria Descriptiva, y gráficamente re-  
presentado en las figuras del plano adjunto para su mejor  
comprensión.

Esta Memoria consta de CUATRO hojas, escritas o  
mecanografiadas por una sola cara y a doble espacio en 76  
líneas.

Valencia, a 10 de Mayo de 1.980

Por autorización de la interesada.



13451980

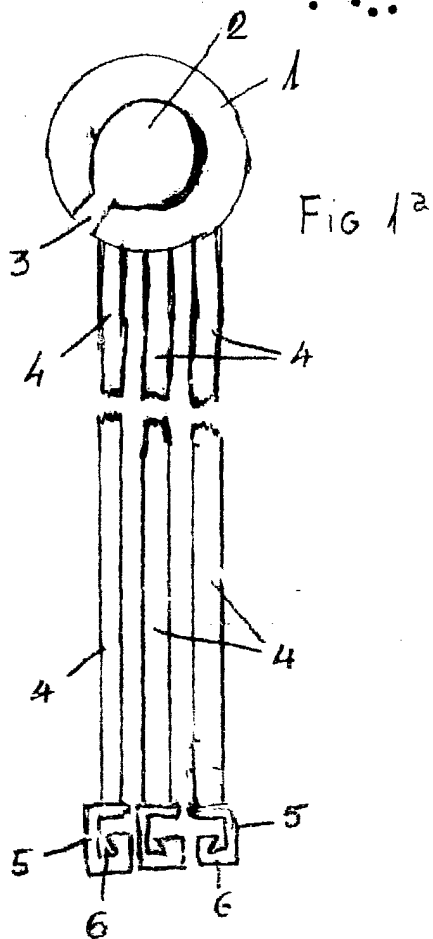


Fig 1<sup>a</sup>

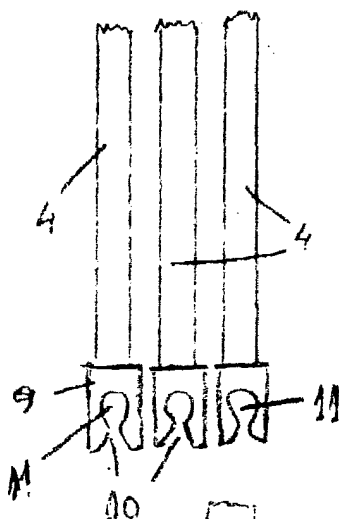


Fig 3<sup>a</sup>

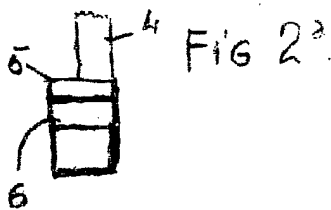


Fig 2<sup>a</sup>

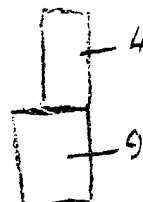


Fig 4<sup>a</sup>

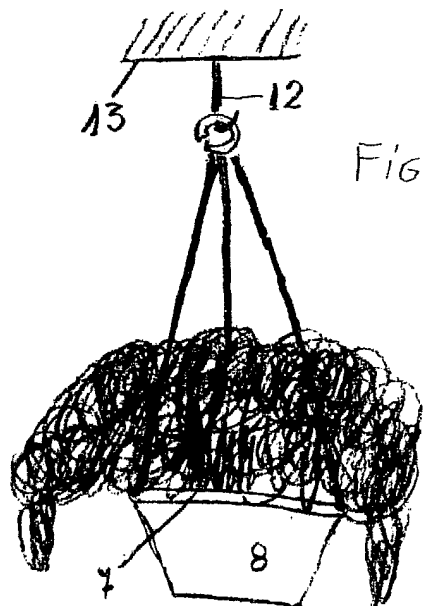
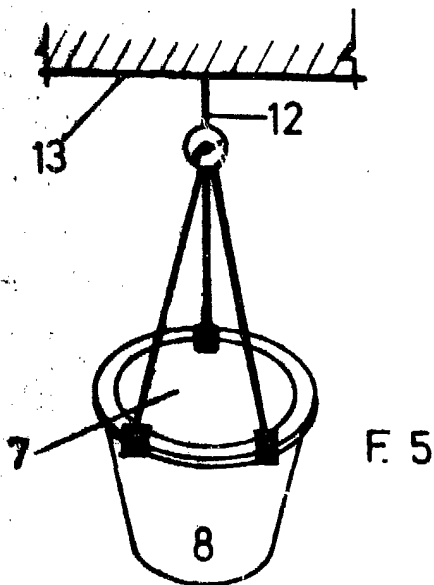
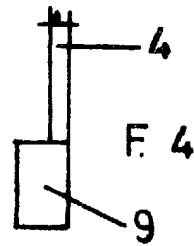
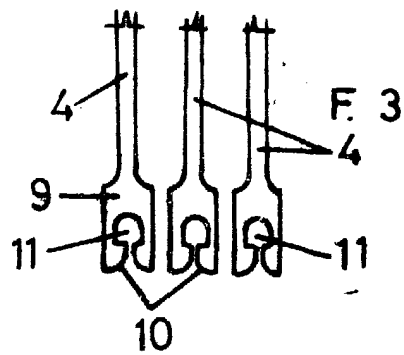
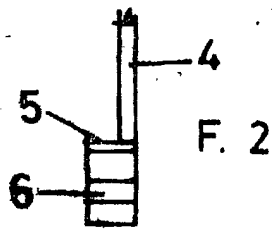
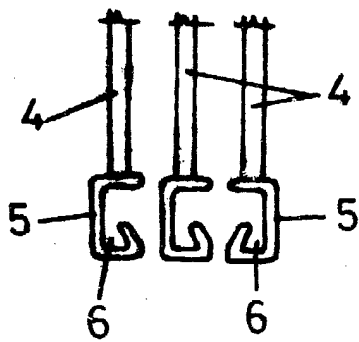
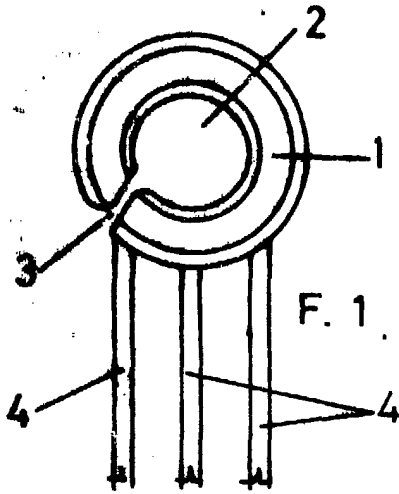


Fig 5<sup>a</sup>

ESCALA VARIABLE  
Madrid, MAYO 1980  
P.A.

*Juanlopez*



ESCALA VARIABLE  
MADRID MAYO 1.980  
P. A.

*Consuelo Bellver*