



ESPAÑA

(19) ES	(11) NUMERO	(16) Y
	250637	
	(21) FECHA DE REPRESENTACION	
	9 Mayo 1980	

MODELO DE UTILIDAD

16 ENE. 1981

(30) PRIORIDADES:	(32) FECHA	(33) PAIS
(31) NUMERO		

(47) FECHA DE PUBLICIDAD	(51) CLASIFICACION INTERNACIONAL
	B65D47/08

(54) TITULO DE LA INVENCION

"UN TAPON DISTRIBUIDOR DE PRODUCTO DE LIMPIEZA"

(71) SOLICITANTE (S)

BRASSO S.A.E. (Tapón)

DOMICILIO DEL SOLICITANTE

Luis Power, 1 al 7, Bilbao-14

(72) INVENTOR (ES)

(73) TITULAR (ES)

(74) REPRESENTANTE

DON FERNANDO DE ELZABURU MARQUEZ (MOD.-4331)

jga

El presente invento se refiere a un tapón distribuidor construido de una sola pieza y destinado a ser acoplado a un envase de paredes flexibles de cierta elasticidad, para constituir un conjunto mediante el cual es posible expulsar como un chorro el producto de limpieza preferiblemente pulverulento, contenido en el envase.

La característica esencial del citado tapón distribuidor reside en el hecho de que va provisto, a su vez, de una pequeña tapa abatible situada en la posición cerrada en el plano de la base superior de envase y provista de una pared frontal arqueada que tiene dos ventanas para la salida a presión del producto contenido en el envase, el cual se ha de utilizar en sentido invertido y apretar de tal forma que actúe como un fuelle, con lo que el producto expulsado con una cierta presión puede llegar a los rincones más difíciles, por ejemplo a la ranura interior del reborde superior de una taza de retrete.

A continuación se describirá el objeto del invento haciendo referencia a una realización ilustrativa y no limitativa representada en los dibujos que se acompañan, en los cuales:

La figura 1 es una vista en alzado frontal del tapón con la tapa del mismo en estado abierto o de servicio;

La figura 2 es una vista lateral en sección del tapón en la posición de la figura 1; y

La figura 3 es una vista en planta de la parte inferior del tapón.

Haciendo referencia a las figuras, se aprecia en ellas que el tapón está constituido por un cuerpo 1 de superficie lateral troncocónica y una cara o base superior plana 2. En una parte superior lateral del tapón hay practi

1 cada una zona rebajada 3 que está delimitada posteriormente por una parte central de cuerda 4 y lateralmente por sendas líneas 5 que parten de los extremos de aquélla y convergen ligeramente hacia fuera.

5 En la zona rebajada 3 está practicada una gran abertura semicircular cuyo diámetro coincide con la longitud de la línea trasera 4, cerrándose dicha abertura mediante una tapa plana 11 que está articulada por su lado trasero al tapón en la línea 4 común a la citada zona rebajada 3 y al plano superior 2, ocupando dicha tapa 11 toda la extensión de la citada zona rebajada, teniendo su borde delantero arqueado en correspondencia con el contorno circular de la base superior 3 y siendo su grosor el correspondiente a la altura de la mencionada zona rebajada, de manera que, en el estado cerrado de la tapa. su cara superior está en el mismo plano que la cara superior 2 del tapón. La tapa 11 tiene en su cara inferior un tabique 14 en forma de segmento esférico de radio correspondiente al de la abertura semicircular 10 y mediante el cual se mantiene cerrada la misma al levantar la tapa 11, ya que en todo momento la superficie exterior del tabique 14 se mantiene en contacto con el borde de la abertura 10, teniendo dicho tabique 14, cerca de su borde inferior, un engrosamiento dirigido hacia adelante que forma una arista 16 mediante la cual se limita la apertura de la tapa 11 hasta la posición abierta representada en las figuras 1 y 2, en la que el plano superior de la misma forma con el plano 2 de la parte superior de la tapa un ángulo de aproximadamente  $45^\circ$ , aplicándose dicha arista debajo del borde delantero de la abertura 10 para efectuar dicha limitación. Por otra parte, cerca del lado de unión

1 del citado tabique 14 con la tapa 11 existe un pequeño sa-  
 liente o abultamiento central 17, mediante el cual se origi-  
 na una acción de retención del citado tabique en la posi-  
 ción cerrada de la tapa, al engancharse debajo del borde de  
 5 la abertura 10.

Dado que el conjunto de tapón y tapa están hechos  
 de una pieza de material preferiblemente plástico y, por lo  
 tanto, que presenta una cierta elasticidad, es posible ven-  
 10 cer la acción del saliente 17 tirando hacia arriba del bor-  
 de delantero 12 de la tapa cuando se desea abrir la misma,  
 para lo cual el tapón tiene una parte delantera rebajada 6,  
 mediante la cual se puede aplicar la uña debajo del borde  
 delantero de dicha tapa 11. Asimismo, es posible también  
 15 vencer, con una fuerza mayor, la acción de la arista 16  
 cuando, por cualquier circunstancia, se desea abrir total-  
 mente la tapa 11, siendo posible en este caso introducir de  
 nuevo el tabique 14 gracias a la superficie inclinada pre-  
 vista debajo de la citada arista 16.

La salida del producto se realiza cuando la tapa  
 20 11 está dispuesta en la posición representada en las figu-  
 ras, es decir, en la posición abierta o de uso normal, para  
 lo cual el tabique 14 tiene un par de orificios o ventanas  
 de salida 18 situadas a ambos lados del saliente central  
 17, cuyos orificios quedan evidentemente visibles para la  
 25 salida del producto cuando la tapa está levantada o abierta  
 y se obturan o quedan ocultos o inutilizados cuando la tapa  
 está en la posición bajada o cerrada.

La abertura 10 del tapón está rodeada interiormen-  
 te por un tabique vertical 20 que tiene una parte recta que  
 30 se extiende hacia abajo desde detrás de la línea de articu-

1 lación y dos partes laterales 21 que se curvan hacia delan-  
te siguiendo el contorno de dicha abertura 10, en un arco  
de aproximadamente 45°. Dicho tabique tiene la misión de  
evitar la salida directa en avalancha del producto al inver-  
5 tir el envase para hacer uso del mismo.

El tapón descrito se incorpora en cualquier tipo  
de recipiente (no mostrado) que tenga una cierta elasticidad,  
preferiblemente mejorada por unas depresiones longitudina-  
10 dinales opuestas mediante las cuales se consigue un efecto  
de fuelle más intenso para lanzar a presión el producto con-  
tenido en el envase a través de los orificios 18. Para la  
sujeción del tapón al recipiente, aquél dispone de los me-  
dios adecuados, tales como un nervio anular interior 19 pró-  
ximo al borde del mismo y que se aplicará en una ranura anu-  
15 lar correspondiente de la boca del envase.

20

25

30

REIVINDICACIONES

Los puntos que como característica de novedad se presentan para que sean objeto de esta solicitud de Modelo de Utilidad en España, por VEINTE años, son los que se recogen en las reivindicaciones siguientes:

1ª.- Un tapón distribuidor de producto de limpieza, preferiblemente pulverulento, aplicable a un recipiente o envase con cierta elasticidad para lanzar dicho producto en forma de chorro por uno o más orificios de dicho tapón que se pueden abrir y cerrar a voluntad, caracterizado porque dichos orificios de expulsión del tapón están dispuestos en un tabique arqueado en forma de segmento esférico unido a la cara inferior de una tapa en forma de trampilla articulada por su lado trasero a lo largo de una parte central de cuerda de la parte o base superior del tapón y que cierra una abertura semicircular de radio correspondiente practicada en un plano o zona rebajada, desde dicha parte de cuerda de articulación hacia un lado del tapón, de tal manera que la superficie exterior de dicho tabique está en contacto continuo con el borde delantero de dicha abertura semicircular en los movimientos de apertura y cierre de la tapa, en los que se ponen al descubierto o se ocultan, respectivamente, los orificios de dicho tabique para permitir la expulsión o impedir la salida, respectivamente, del producto contenido en el envase.

2ª.- Un tapón según la reivindicación 1ª, caracterizado porque el tabique de cierre tiene en su cara externa, en la zona central adyacente a la tapa, un pequeño sa-

1 liente que se aplica debajo del borde delantero de la abertu-  
tura para retener la tapa en la posición de cierre, pudiendo  
vencerse la acción de cierre por salto elástico al tirar  
hacia arriba del borde delantero de dicha tapa, para lo  
5 cual la pared delantera del tapón tiene un rebajo de aplica-  
ción de la uña, teniendo además dicho tabique un engrosa-  
miento que forma una arista próxima a su borde libre, que  
se aplica asimismo debajo del borde de la abertura para li-  
mitar la apertura de la tapa en la posición abierta o de ser  
10 vicio de la misma.

3ª.- Un tapón según la reivindicación 1ª, caracte-  
rizado porque la abertura del tapón está rodeada interior-  
mente de un tabique vertical que sigue el contorno de la  
misma, excepto en su parte delantera.

15 4ª.- Un tapón distribuidor de producto de limpie-  
za.

Tal y como se ha descrito en la memoria que antecede,  
representado en los dibujos que se acompañan y para  
los fines que se han especificado.

20 Esta memoria consta de seis hojas escritas a má-  
quina por una sola cara.

Madrid, 09 MAY 1980

P.A.

25 **Fernando de Elizaburu**  
Por Poder.

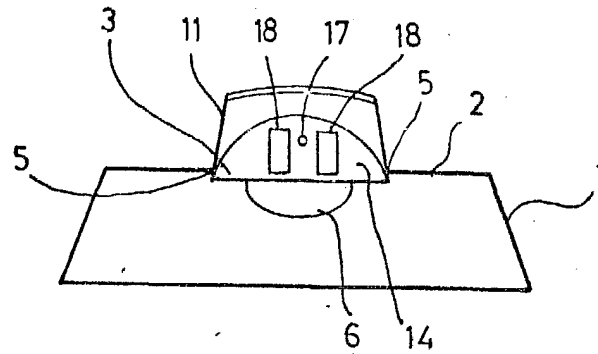


FIG-1

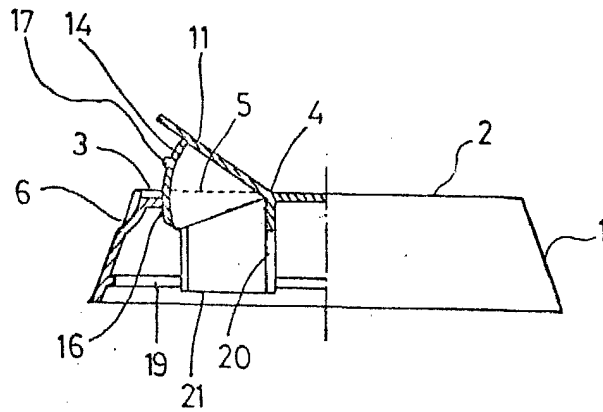


FIG-2

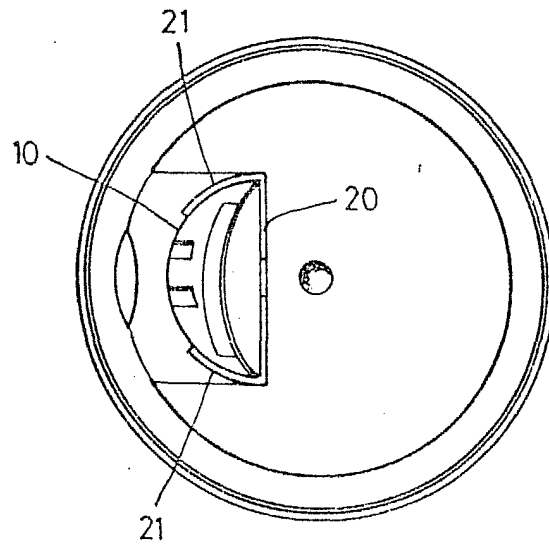
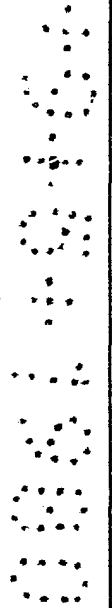


FIG-3



*Fernando de Elzaburu*  
Por Peter.