



ESPAÑA

10	ES	11	NUMERO	10	Y
		11	250636		
		12	FECHA DE PRESENTACION		
			9 MAYO 1980		

MODELO DE UTILIDAD

16 JUL. 1980

30	PRIORIDADES	31	NUMERO	32	FECHA	33	PAIS

47	FECHA DE PUBLICIDAD	51	CLASIFICACION INTERNACIONAL
			A63F7/04

54	TITULO DE LA INVENCIÓN
	"JUEGO DE BOLAS DE HABILIDAD PERFECCIONADO"

71	SOLICITANTE (S)
	D^a LEONOR PINTO HERNANDEZ

	DOMICILIO DEL SOLICITANTE
	BARCELONA, Ronda del General Mitre 55

72	INVENTOR (ES)

73	TITULAR (ES)

74	REPRESENTANTE
	D. MANUEL DE RAFAEL GARCIA

El presente modelo de utilidad se refiere a un juego de bolas de habilidad perfeccionado, del tipo que comprende una caja frontal transparente por la que son guiadas las bolas lanzadas por un disparador para pasar con interposición de obstáculos y a través de orificios de un tablero de juego a canalizaciones de una placa de soporte posterior sobre la que está dispuesta inferiormente una tapa frontal de mandos.

El juego objeto del modelo es del tipo similar al del modelo de utilidad nº 228.056 del que es titular el mismo solicitante y se distingue ventajosamente por el hecho de que permite jugar de manera semejante a como se hace con los juegos del tipo denominado "millón" con lo que se obtienen notables efectos recreativos, sin necesidad de disposiciones mecánicas ni eléctricas que resultan complicadas y caras.

En líneas generales, el juego de que se trata se caracteriza por el hecho de comprender un disco marcador de tantos representados en el mismo y visibles a través de ventanillas coincidentes del tablero de juego y de la caja transparente, cuyo disco es parcialmente giratorio al actuar periféricamente sobre el mismo las bolas provenientes de canalizaciones de la parte superior del tablero, cuyas bolas a la salida

de dicho marcador pasan a través de una canalización, haciendo sonar una campana y quedan retenidas en la parte inferior del juego, habiéndose previsto en el tablero orificios en comunicación con otras canalizaciones por las que las bolas llegan hasta el disparador con posibilidad de ser relanzadas, comprendiendo el tablero al menos un orificio para el paso de las bolas a otras canalizaciones donde quedan retenidas sin puntuar.

El juego se caracteriza también porque comprende un retenedor de las bolas constituido por un brazo elástico articulado por un punto intermedio a la placa de soporte posterior cuyo brazo presenta una aleta extrema de tope de las bolas y está provisto de un tetón de accionamiento que sobresale frontalmente por una abertura colisa de la tapa de mandos para liberar las bolas detenidas por la aleta y dejarlas pasar por la canal correspondiente hasta el disparador que está constituido por una pieza articulada a la placa de soporte posterior y provista de una empuñadura de accionamiento saliente por una abertura lateral colisa formada entre la placa de soporte posterior y la tapa de mandos, cuyo disparador está solicitado elásticamente hacia la posición de disparo y es de giro angular limitado por un tope elástico

previsto en la placa de soporte posterior,
estando provisto el disparador de un resalto
inferior arqueado que detiene las bolas en
la posición pasiva del disparador y que por
5 su extremo delantero actúa como percutor de
las bolas.

Con el fin de facilitar la explicación,
se acompaña a la presente memoria descriptiva
una hoja de dibujos en la que se ha representado
10 un caso práctico de realización, el cual se
cita solo a título de ejemplo no limitativo
del alcance del presente modelo de utilidad.

En dichos dibujos:

La figura 1 es una vista en perspectiva
15 frontal del juego.

La figura 2 muestra la placa de soporte
posterior del juego y permite apreciar los
mandos y el disco marcador de tantos.

De acuerdo con los dibujos, el juego
20 de bolas de habilidad que se describe consta,
principalmente, de una placa de soporte posterior
-1- provista de diversas canalizaciones sobre
cuya placa está dispuesto un tablero de juego
dotado de orificios para el paso de bolas a las
25 citadas canalizaciones, sobre cuyo tablero está
encajada y retenida mediante pestañas que prenden
en rendijas superiores -2- de la citada placa
-1- y por medio de tornillos una caja transpa-
rente -3-, sobre cuya placa de soporte posterior

-1- está dispuesta y encajada inferiormente una tapa frontal -4- que cubre los mandos del juego y por medio de pestañas queda retenida en rendijas inferiores -5- de la placa -1- en la que queda asegurada dicha tapa con ayuda de tornillos. El juego comprende un pie -6- dotado de una abertura en la que encaja y queda retenida a presión una aleta formada por la superposición de la tapa -4- y la placa de soporte posterior -1-, lo que permite colocar el juego verticalmente.

El juego comprende un disparador constituido por una pieza -7- articulada en -8- a la placa de soporte posterior -1- y provista de una empuñadura -9- de accionamiento que sobresale por una abertura lateral colisa definida entre la placa de soporte posterior -1- y la tapa de mandos -4-, cuyo disparador está solicitado por un muelle -10- hacia la posición de disparo de bolas y su giro angular está limitado por un tope elástico -11- fijado a la placa de soporte posterior -1-. Las bolas son disparadas por el extremo delantero de un percutor arqueado -12- previsto inferiormente en la pieza -7- y son dirigidas por una canal -13- formada en la caja transparente -3- dispuesta sobre el tablero de juego, discurriendo las bolas por entre dichos tablero y caja y

pasando por entre una pluralidad de pilarillos
-14- previstos en la caja -3-, que forman
obstáculos, cuyas bolas accionan a su paso
unas ruedas -15- giratorias locas sobre espigas
5 -16- de la placa de soporte posterior -1- y
provistas de salientes posteriores que son
empujados por dichas bolas las cuales actúan
de la misma forma sobre otras ruedas locas
-17- de constitución análoga montadas girato-
10 rias en espigas -18- de la citada placa de
soporte posterior. Las bolas accionan a su
paso unas palancas oscilantes -19- articuladas
en espigas -20- de la placa de soporte pos-
terior -1-, accionando también las bolas dos
15 palancas -21- montadas giratorias en sendos
ejes formados por espigas -22- de la placa
de soporte posterior. Las bolas que discurren
por el tablero de juego entran por entre dos
aletas -23- de la caja transparente -3- y
20 se deslizan por unas rampas -24- de dicha
caja y por otras rampas -25- de la placa de
soporte posterior, inclinadas en sentido
contrario, saliendo las bolas por un paso
formado entre dos aletas -26- previstas en
25 la caja -3- para accionar las antedichas
palancas -21-, cuya caja presenta aletas en
U -27- donde las bolas son detenidas momen-
táneamente para caer por orificios -28- del

tablero de juego en canalizaciones -29-
formadas en la placa de soporte posterior
-1- y por las que las bolas son dirigidas
hasta una canal -30- para pasar a un disco
5 -31- montado giratorio sobre una espiga
prevista en la placa de soporte posterior,
cuyas bolas actúan entre salientes periféricos
posteriores -32- del indicado disco, de ma-
nera que se produce el giro parcial de tal
10 disco y las bolas pasan a otra canal -33-
de la placa de soporte posterior -1-, siendo
limitado el giro de dicho disco en sentidos
opuestos por una aleta -34- formada posterior-
mente en el expresado disco y que tropieza
15 contra un tope -35- previsto en la placa de
soporte posterior. En una zona posterior de
la periferia del disco se ha previsto la
carencia de uno de los salientes -32- para
dejar espacio suficiente para el libre paso
20 de las bolas hacia la canal -33-, y ello
cuando el disco queda detenido al llegar a
la puntuación máxima. Dichas bolas actúan
sobre una campana -36- sujeta a la placa de
soporte posterior y la hacen sonar, cuyo sonido
25 es audible a través de unos orificios -37-
de paso de sonido previstos en la placa de
soporte posterior -1-. Los tantos impresos en
el disco marcador -31- son visibles por una
ventanilla -38- formada en el tablero de juego
y a través de una abertura coincidente de la

caja transparente -3-, habiéndose previsto en el disco -31- un mando central -39- accionable a través de una abertura -40- de la caja transparente para hacer volver dicho disco a cero. Las

5 bolas después de hacer sonar la campana -36- llegan a una canal -41- y quedan detenidas por una aleta -42- de un retenedor que comprende un brazo elástico -43- en un extremo del cual está formada dicha aleta, cuyo brazo sobre un eje -44- de

10 la placa de soporte posterior -1- se articula a la misma y en el extremo opuesto está dotado de una patilla elástica -45- apoyada en un saliente de la placa de soporte posterior, estando provisto el retenedor de un tetón frontal de

15 accionamiento -46- que sobresale por una colisa -47- de la tapa de mandos -4- con el fin de liberar las bolas que han sido detenidas por la aleta -42- y dejarlas pasar hasta una canal -48- formada inferiormente en la placa de

20 soporte posterior hasta el disparador, de manera que puedan ser lanzadas nuevamente.

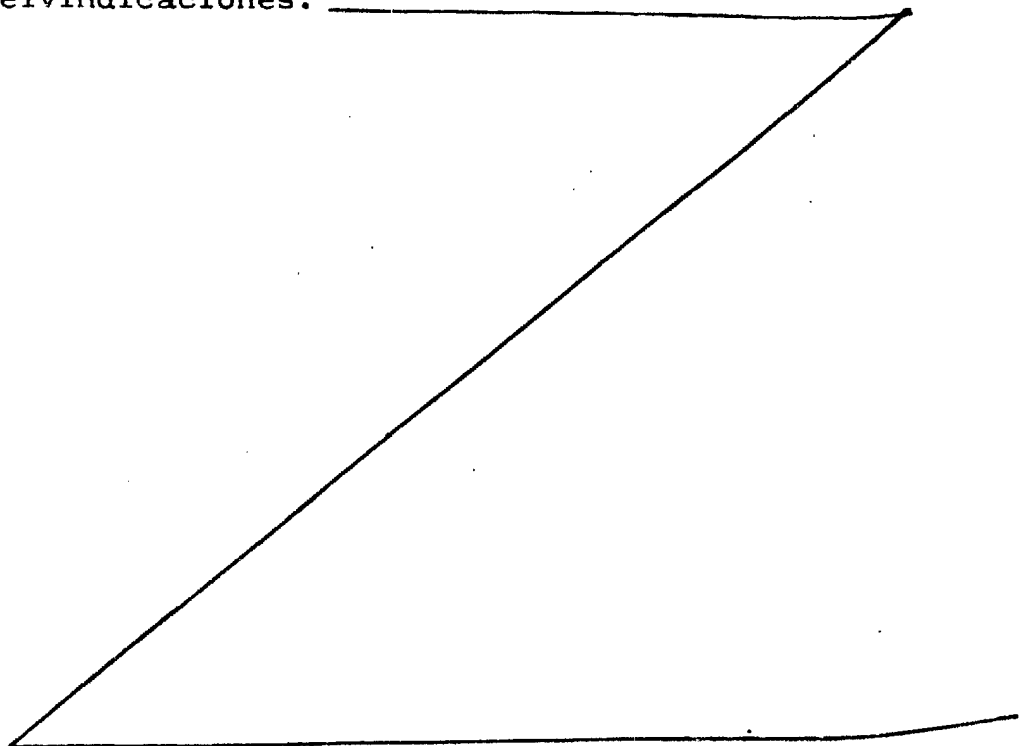
Las bolas sin premio que pasan por orificios inferiores -28- del tablero de juego llegan directamente hasta la canal -48- y son

25 detenidas por el percutor arqueado -12- del disparador con posibilidad de ser relanzadas. Algunas de dichas bolas son visibles a través de una rendija -49- prevista en la tapa -4- de

los mandos.

El tablero de juego está provisto de una abertura inferior -50- a través de la cual las bolas sin premio llegan a la canal
5 -41- donde quedan detenidas por la aleta -42- del retenedor como se ha explicado.

El modelo, dentro de su esencialidad, puede ser llevado a la práctica en otras formas de realización que difieran solo en detalle de la indicada únicamente a título de ejemplo a las cuales alcanzará igualmente la protección que se recaba. Podrá, pues, fabricarse este
10 juego en cualquier forma y tamaño, con los medios y materiales más adecuados y los accesorios más convenientes, por quedar todo ello
15 comprendido en el espíritu de las siguientes reivindicaciones.



REIVINDICACIONES

Se reivindica como objeto del presente modelo de utilidad:

1.- Juego de bolas de habilidad perfeccionado, del tipo que comprende una caja frontal transparente por la que son guiadas las bolas lanzadas por un disparador para pasar con interposición de obstáculos y a través de orificios de un tablero de juego a canalizaciones de una placa de soporte posterior sobre la que está dispuesta inferiormente una tapa de mandos, caracterizado esencialmente por el hecho de comprender un disco marcador de tantos representados en el mismo y visibles a través de ventanillas coincidentes del tablero de juego y de la caja transparente, cuyo disco es parcialmente giratorio al actuar periféricamente sobre el mismo las bolas provenientes de la parte superior del tablero, cuyas bolas pasan a través de una canalización haciendo sonar una campana y quedan retenidas en la parte inferior del juego, habiéndose previsto en el tablero orificios en comunicación con otras canalizaciones por las que las bolas llegan hasta el disparador con posibilidad de ser relanzadas, y comprendiendo el tablero al menos un orificio para el paso de las bolas sin premio a la canal de retención.

2.- Juego de bolas de habilidad perfeccionado, según la reivindicación 1, caracterizado por el hecho de comprender un retenedor de las bolas constituido por un brazo elástico articulado por un punto intermedio a la placa de soporte posterior, cuyo brazo presenta una aleta extrema de tope de las bolas y está provisto de un tetón frontal de accionamiento que sobresale por una abertura colisa de la tapa de mandos para liberar las bolas detenidas por la aleta y dejarlas pasar por la canal correspondiente hasta el disparador que está constituido por una pieza articulada a la placa de soporte posterior y provista de una empuñadura de accionamiento saliente por una abertura lateral colisa formada entre la placa de soporte posterior y la tapa de mandos, cuyo disparador está solicitado elásticamente hacia la posición de disparo y es de giro angular limitado por un tope elástico previsto en la placa de soporte posterior, estando provisto el disparador de un resalto inferior arqueado que detiene las bolas en la posición pasiva del disparador y que por su extremo delantero actúa como percutor de las bolas.

3.- JUEGO DE BOLAS DE HABILIDAD PERFECCIONADO.

Consta la presente memoria descriptiva de

doce hojas mecanografiadas y una lámina de dibujos.

Madrid, a 9 MAYO 1980

LEONOR PINTO HERNANDEZ

p.a.

MANUEL DE RAFAEL
P. P.

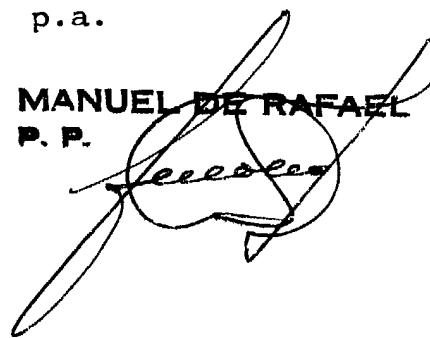
A large, stylized handwritten signature in black ink, appearing to read 'Manuel de Rafael', is written over the typed name. The signature is highly fluid and somewhat abstract.

Fig. 1

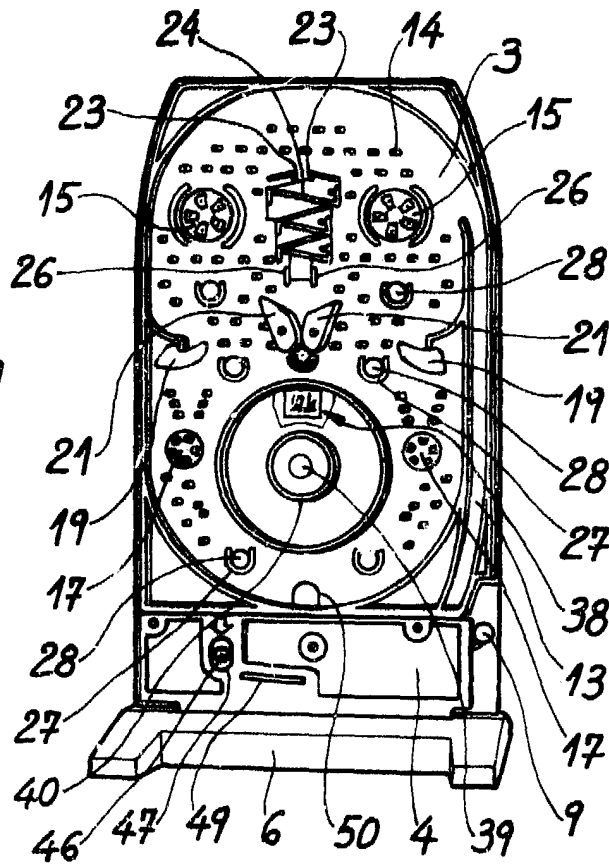
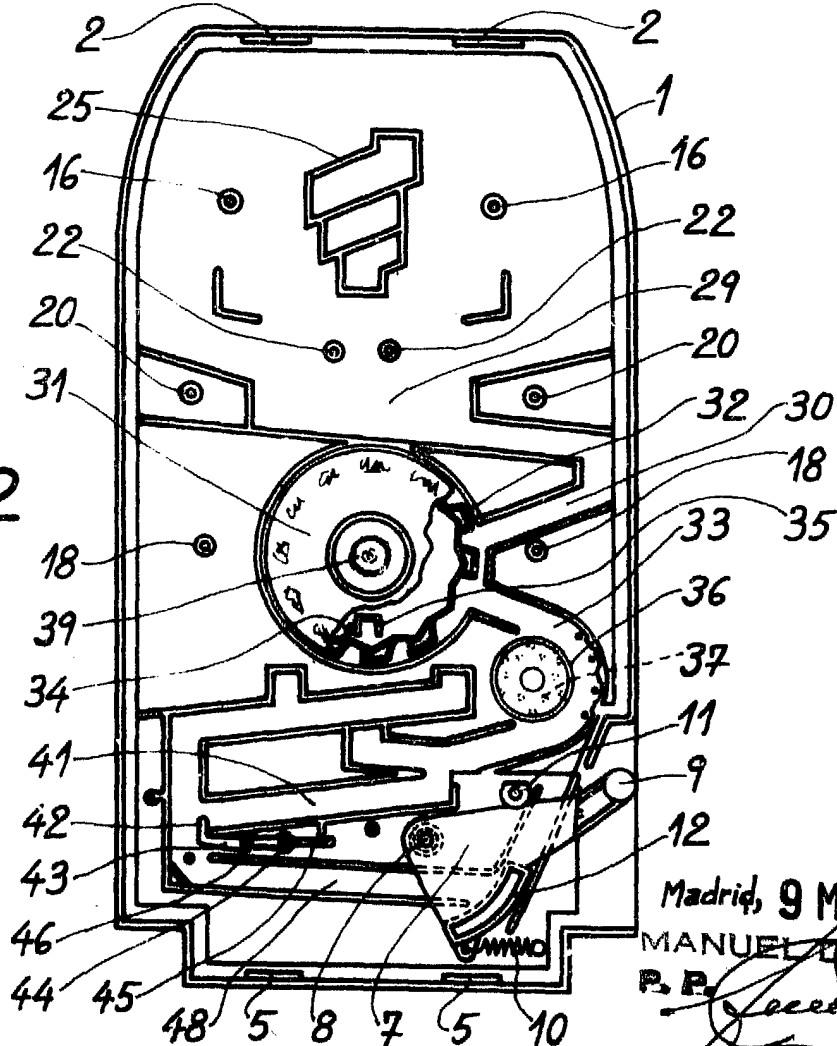


Fig. 2



Escala variable.

Madrid, 9 MAYO 1980
 MANUEL DE RAFAEL
 P. R. *[Signature]*