



ESPAÑA

0 4 0 1 0 0 0

(19) ES	(11) NUMERO	(10) Y
(21)	250629	
(22)	FECHA DE PRESENTACION	
	16 JUL. 1980	

MODELO DE UTILIDAD

(30) PRIORIDADES:	(32) FECHA	(33) PAIS
(31) NUMERO		

(47) FECHA DE PUBLICIDAD	(51) CLASIFICACION INTERNACIONAL
	B 08 B 9/00

(54) TITULO DE LA INVENCIÓN

"LIMPIADOR DE TERMINALES ESPECIALMENTE BATERIAS".

(71) SOLICITANTE (S)

D. Constantino SAMPEDRO PEREZ DE ABALOS.-

DOMICILIO DEL SOLICITANTE

VITORIA, c/. Mateo Mugica, 2.-

(72) INVENTOR (ES)

(73) TITULAR (ES)

(74) REPRESENTANTE

D. Agustin Diaz.-

Se refiere la presente Memoria Descriptiva que se une a solicitud de registro como Modelo de Utilidad a un "Limpiador de terminales

especialmente de baterías", cuyas características de novedad le confieren la cualidad de aportar, a los fines que se persiguen,

5. ventajas, mas que suficientes, para aspirar, en derecho, al privilegio del registro que se solicita.

Como del enunciado se desprende, el limpiador que se preconiza, se destina a limpiar terminales en pequeñas instalaciones eléctricas, en las que se emplean acumuladores incluso acoplados en batería,

10. aportando un instrumento para practicar la limpieza de terminales y bornas con gran rapidez é insuperable seguridad del operario que lo maneja, por disponer de la posibilidad de la incorporación de medios aislantes protectores.

Es otra ventaja que lo adorna la seguridad de que el terminal queda 15. perfectamente limpio, tanto en lo que se refiere al terminal en sí, terminal que se lleva sobre la batería, como los bordes o tetones de la misma.

Su construcción es muy sencilla, resultando un instrumento exento de averías y larga vida en uso, no requiriendo por otra parte, espe- 20. cialización mas allá de la de un operario de cualificación media del ramo.

Consiste en un cuerpo que consustancialmente determinado por termo- moldeo, pues su naturaleza termoplástica es la versión mas técnica, de un nucleo central del que salen consustancialmente determinados 25. tres prolongaciones, una de ellas en sentido longitudinal y dos en

sentido transversal, coaxiales y opuestas diametralmente, a las que se les ha incorporado en el termomoldeo de los elementos o mas concretamente cuchillas para la limpieza que se pretende, al mismo tiempo que se han configurado ventajosamente para el fin que se propone.

El cuerpo arbitrado en prolongación longitudinal es alargado, en forma de tronco de cono invertido y contra cuyo cuerpo en sentido longitudinal de las generatrices comporta las cuchillas de acero para la limpieza del interior de los terminales.

10. Los salientes diametralmente opuestos están destinados a la limpieza de los bornes de los polos positivo y negativo de la batería cumpliendo su misión en virtud de la incorporación sobre cada uno de ellos de las cuchillas correspondientes.

15. Mejor se comprenderá la descripción si la apoyamos en los dibujos que a este efecto se acompañan y que constituyen una manera de llevar el mismo a la práctica, haciéndose constar, expresamente, que carece de carácter limitativo en sus detalles, toda vez que se citan, solamente, a título de ejemplo.

20. La figura 1ª, representa un limpiador en alzada enfrentando sus elementos de trabajo a los correspondientes bornes y terminales a limpiar.

La figura 2ª, representa un terminal de batería.

La figura 3ª, muestra una vista frontal de la porción troncocónica para la limpieza de terminales.

25. La figura 4ª, es un detalle de este elemento.

La figura 5ª, muestra la aplicación de las cuchillas para la limpieza de los bornes de la batería.

Como se ha anticipado, consta de un cuerpo 1 figuras 1ª, 3ª, 4ª y 5ª, idealmente termomoldeado, determinando un saliente longitudinal 2

5. troncocónico invertido, que recibe el termomoldeo las cuchillas 3 figuras 1ª, 3ª y 4ª para la limpieza del terminal tal que -4- figuras 1ª y 2ª en el hueco de su cuerpo 5.

Dos salientes consustanciales, diametralmente opuestos, tal que 6 y 7 figuras 1ª y 5ª son de aplicación a la limpieza de los bornes 10. positivo y negativo de las baterías tal que 8 y 9 figura 1ª a cuyo efecto en el termomoldeo se les ha dotado inamoviblemente de las cuchillas -10- figura 5ª.

Suficientemente descrito el invento, así como una manera de llevarlo a la práctica, se hace constar de manera expresa que el mismo acepta 15. modificaciones de detalle siempre que éstas no afecten a su fundamento.

N O T A

En resumen: El MODELO DE UTILIDAD, recaerá sobre las particularidades características de las siguientes:

- 5 -

R E I V I N D I G A C I O N E S

- 1ª.- Limpiador de terminales especialmente de baterías, caracterizado porque consta de un cuerpo idealmente de naturaleza termoplástica en el que por termomoldeo se ha determinado un núcleo central del que parten en sentido longitudinal, consustancialmente una prolongación troncocónica invertida de dimensiones predeterminadas y contra el cual se han inmovilizado en el termomoldeo longitudinalmente unas cuchillas tal que de acero para la limpieza de los terminales.
5. 2ª.- "Limpiador de terminales especialmente baterías, caracterizado porque simultáneamente al termomoldeo del cuerpo central según reivindicación anterior, quedan constituidas sendas prolongaciones coaxiales y diametralmente opuestas cilíndricas en cuya superficie se han fijado en el termomoldeo cuchillas de acero idóneas para limpieza de los bordes positivo y negativo de la batería.
10. 3ª.- "LIMPIADOR DE TERMINALES ESPECIALMENTE BATERIAS".

15. Todo tal y como queda descrito y reivindicado en al presente Memoria que consta de cinco hojas mecanografiadas por una sola de sus caras y se ilustra con los dibujos que a la misma se acompañan.

Madrid, 9 MAYO 1980

A. DIAZ UNGRIA

ff

Fdo. Remigio Pérez Bonal



FIG. 1

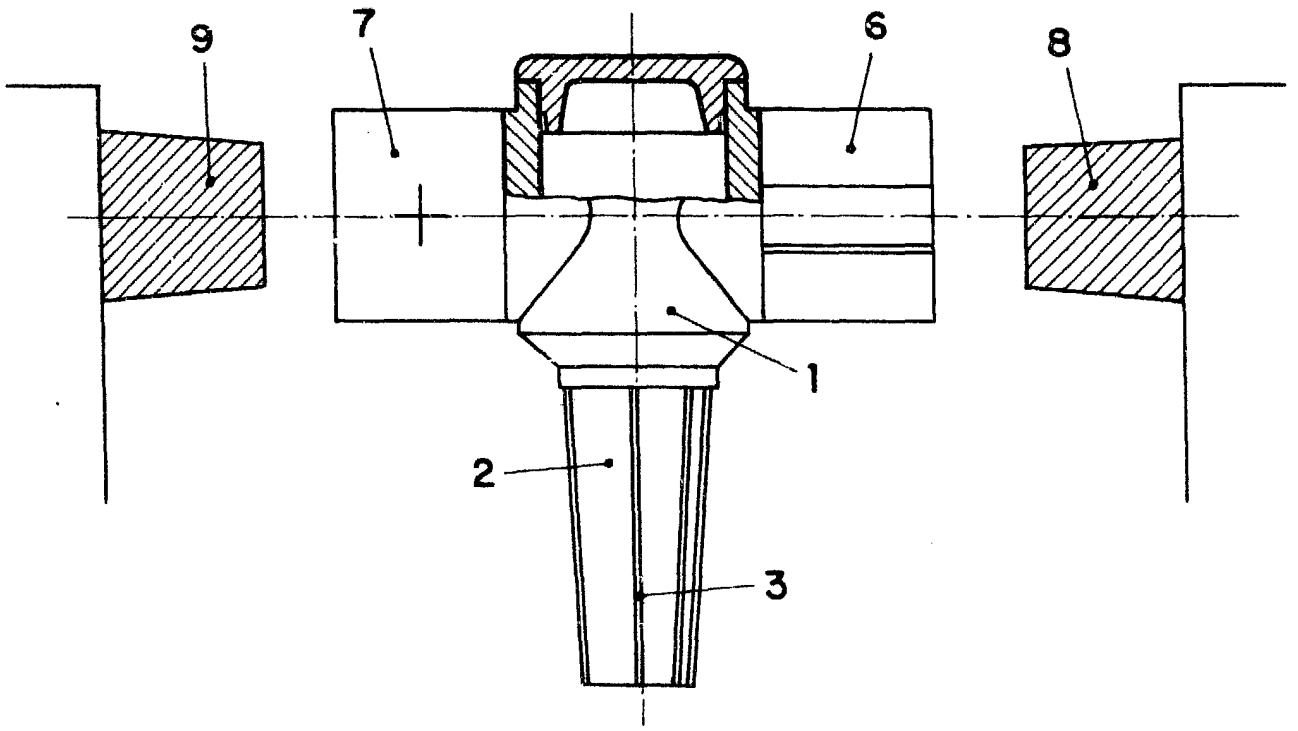
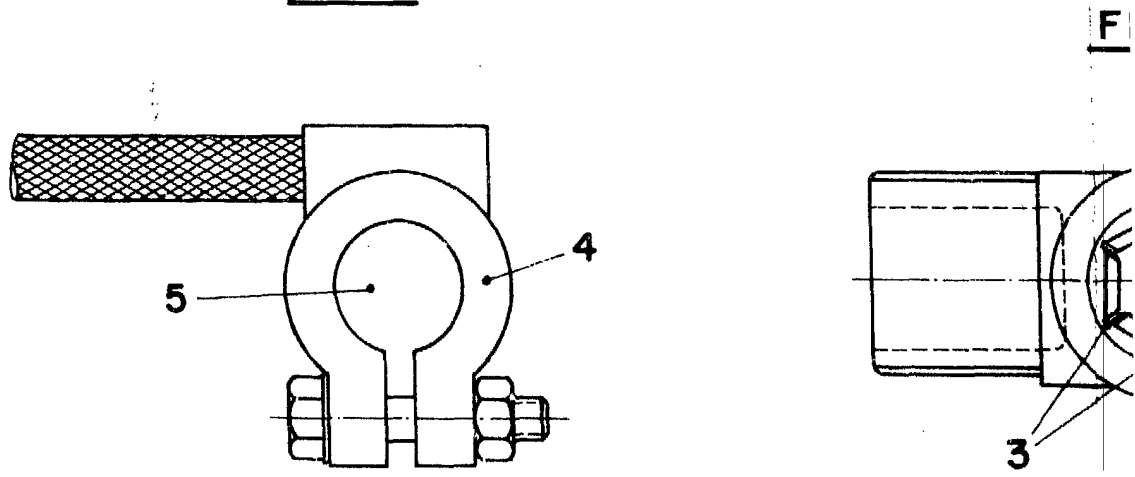


FIG. 2



00000

FIG. 4

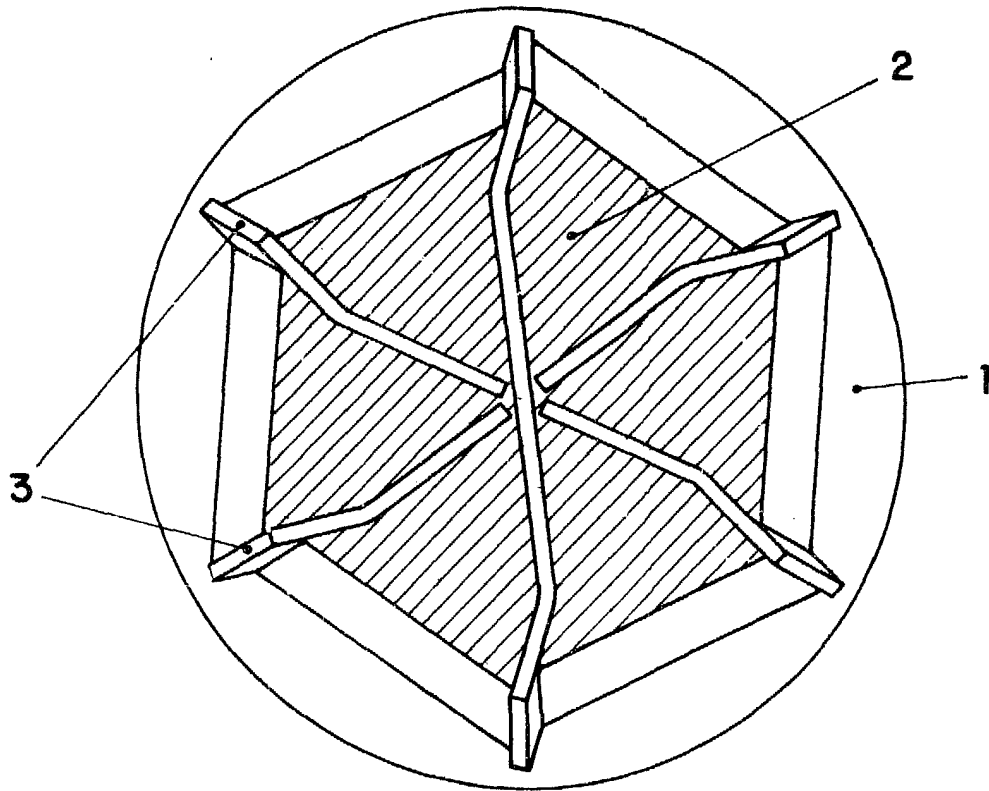


FIG. 3

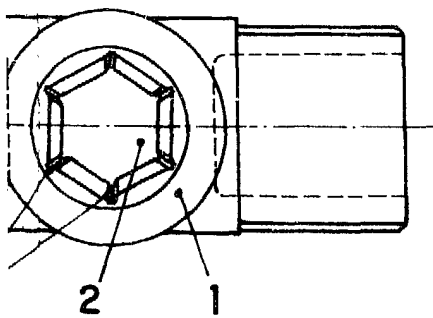
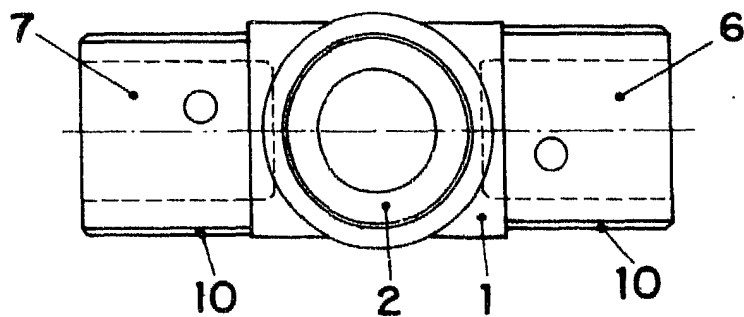


FIG. 5



9 MAYO 1980

A. DIAZ UNGHIA
P.E.

Fernando Pérez Bonal