

ES 250627 Y
FECHA DE PRESENTACION
9 mayo 1980



ESPAÑA

MODELO DE UTILIDAD

16 JUL. 1980

30 PRIORIDADES:	31 NUMERO	32 FECHA	33 PAIS
-----------------	-----------	----------	---------

47 FECHA DE PUBLICIDAD	51 CLASIFICACION INTERNACIONAL A42B1/02
------------------------	--

54 TITULO DE LA INVENCIÓN UNA GORRA PERFECCIONADA
--

71 SOLICITANTE (S) D. JUAN CONFORTO GALAN de nacionalidad española

DOMICILIO DEL SOLICITANTE Calve Sotelo 14 SAN FERNANDO Cádiz

72 INVENTOR (ES) ✓ El propio solicitante

73 TITULAR (ES) ✓ El propio solicitante
--

74 REPRESENTANTE D ^a MARIA ANTONIA NARANJO MARCOS, P. de la Habana 200 MADRID

MEMORIA DESCRIPTIVA

El presente modelo de utilidad se refiere a una gorra perfeccionada obtenida por un determinado número de piezas y montaje de las mismas a lo que alcanza el objeto de la invención, y que aportan una novedad tanto por su ejecución como por su estudiada realización, aportando ventajas sobre lo conocido en material, mano de obra y economía en el proceso de obtención del producto.

Estas, y otras ventajas más, de orden adicional, se desprenden de la lectura de la presente memoria, para cuya mejor comprensión se acompañan los dibujos adjuntos que muestran un ejemplo no limitativo, de realización del objeto de la invención, en la que debe entenderse que cabrán cuantas variantes ejecutivas sean posibles sin que se altere la esencia general de la misma; las dos láminas de dibujos muestran un despiece esencial de la gorra según la invención.

De conformidad con dicha invención referida a los dibujos adjuntos, la gorra dispone de un cinturón de politileno o material similar apropiado (1) que una vez grapado, previo contaje, va forrado en su parte delantera por una pieza (2) de tejido denominado azul, o similar. Sobre este tejido (2) y por la parte exterior va cosida una visera acjarolada (5).

La parte interior del cinturón (1) va forrada con una tira de paño del llamado azul (4) de anchura adecuada; convenientemente, unos 5 cm.

En la parte superior del cinturón (1) ya forrado, se le acopla un perfil (6) sujetafundas, acoplándose por cosido; el citado cinturón (1) por la parte interior lleva acoplado un sudadero (3).

Se dispone de una pieza metálica (7) alargada y formada por tres planos, que es unida a una pieza (8) de polietileno o material similar adecuado (8) constituyendo el soporte que se

monta y acopla en la parte frontal del cinturón (1) ya terminado, antes mencionado. Sobre este soporte va acoplada por la parte exterior una pieza de material plástico o similar (9), que va sujeta con ojetes y grapas metálicas y pasando por su parte superior de dicha pieza el aro o fleje de acero (11) que se sujeta mediante costura.

35

Este fleje de acero va cerrado por detrás mediante un clip.

En la parte anterior del conjunto (soporte) va cosida engrapada una tira (10) de tela plastificada.

40

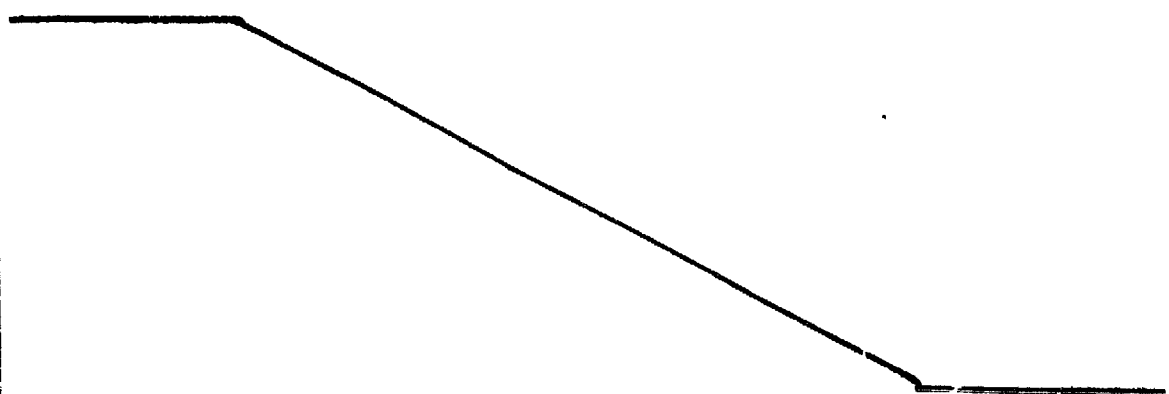
En la parte alta del soporte ya descrito, va cosido por uno de sus extremos una pieza sudadero (12), y ésta, por el otro extremo, va acoplada rodeando al fleje (11) quedando sujeto mediante costura.

45

Con todo ello queda completamente constituido el armazón de la gorra y se procede a la colocación de la correspondiente funda de tela (un plato, una banda frontal, dos laterales y una tira); asimismo se acoplan seguidamente los ojetes (14) por donde pasarán las dos piezas sujeta-casilleras.

50

Finalmente, y tras lo descrito, sólo resta señalar que en la presente invención cabrán cuantas variantes de realización como sean posibles, sin que se altere el cuadro general de la misma, pudiéndose realizar su objeto en toda clase de materiales, formas y tamaños apropiados, sin limitación.



55

NOTA: Descrito suficientemente lo que antecede sólo resta señalar que lo que se declara propio, nuevo y útil del solicitante es lo contenido en las siguientes:

REIVINDICACIONES

60

1 - Una gorra perfeccionada, caracterizada por el hecho de disponer de una especie de cinturón de politileno o material similar adecuado, que una vez cortado y grapado, va forrado por su parte delantera por una pieza de tejido del denominado azul, sobre el cual, y por la parte exterior va cosida una visera achapolada.

65

2 - Una gorra, según reivindicación la caracterizada por que la parte interior del cinturón antes mencionado va forrada con una tira de paño del llamado azul, y en la parte, de dicho cinturón, superior, se le acopla un perfil sujetafundas mediante cosido; y dicho cinturón, por su parte interior lleva acoplado un sudadero.

70

3 - Una gorra, según reivindicaciones 1 y 2 caracterizada por el hecho de disponer de una pieza metálica alargada y formada por tres planos, que va unida a una pieza de politileno o similar, constituyendo el soporte que se monta y acopla en la parte frontal del cinturón ya terminado, a que antes se ha aludido; y sobre este soporte va acoplada por la parte exterior una pieza de material plástico o similar, que va sujeta con ojetes y grapas metálicas, pasando por su parte superior el aró o fleje de acero de la gorra, que va sujeto mediante costura.

75

80

4 - Una gorra, según reivindicaciones de 1 a 3 caracterizada porque dicho fleje va cerrado por detrás mediante un clip.

5 - Una gorra, según reivindicaciones de 1 a 4 caracterizada porque en la parte superior del conjunto va cosida, engrapada, una tira de tela plastificada.

rigada porque en la parte alta del soporte de la gorra, antes mencionado, va cosida por uno de sus extremos, una pieza sudadero que por el extremo opuesto va acoplada al fleje del arco de la gorra mediante costura; llevando la citada gorra acoplados unos ojitos por donde pasan las dos piezas sujeta-carrilleras.

90

7 - UNA GORRA PERFECCIONADA.

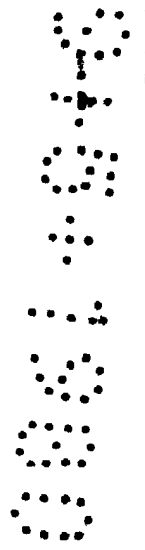
Todo según se describe en la presente Memoria que consta de cinco hojas foliadas y escritas por una cara con un total de noventa y cuatro líneas y dibujos anexos.

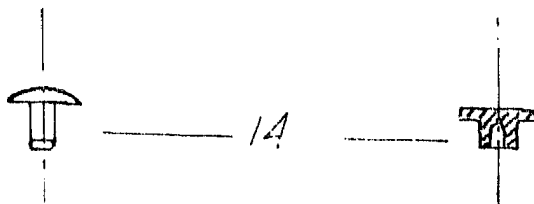
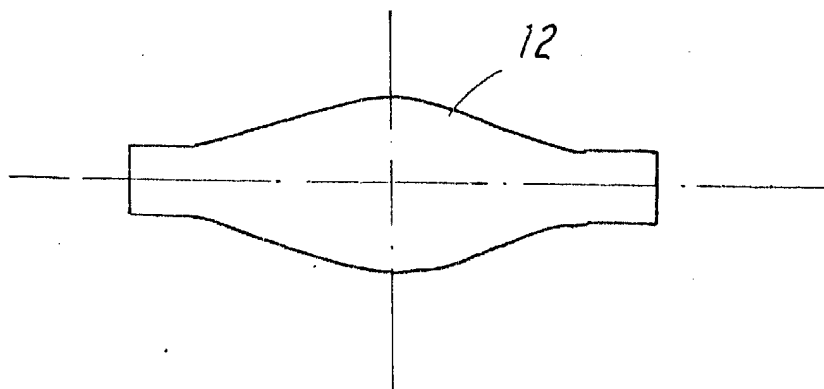
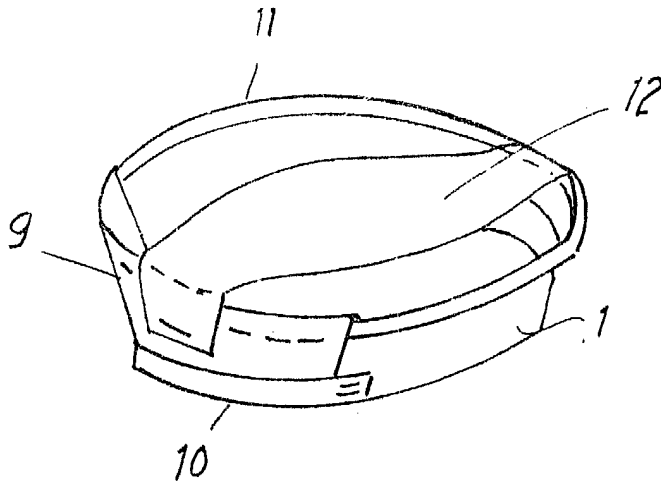
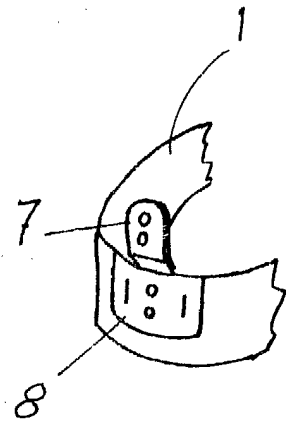
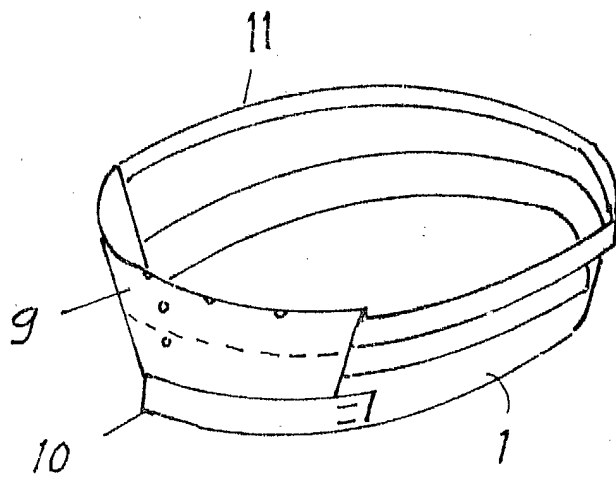
MADRID 9 mayo 1980

P.a.

DR. A. NARANJO MARGOS

[Handwritten signature]





Escala variable

MADRID 9 Mayo 1980

M. A. NARANJO MARCOS

[Handwritten signature]