



ESPAÑA

(18) ES (11) (21) (22)	NÚMERO 250623	(19) Y
	FECHA DE PRESENTACION 16 JUL 1980	

(RAN 4090/117)
MODELO DE UTILIDAD

16 JUL. 1980

(30) PRIORIDADES:		
(31) NÚMERO	(32) FECHA	(33) PAIS
G 79 13 501.6	10 Mayo 1979	ALEMANIA

(47) FECHA DE PUBLICIDAD	(51) CLASIFICACION INTERNACIONAL
	G 01 J 1/00

(54) TITULO DE LA INVENCIÓN
"DISPOSITIVO DE CUBETAS PARA ANALIZADORES FOTOMETRICOS"

(71) SOLICITANTE (S)
F. HOFFMANN-LA ROCHE & CIE., S.A.

DOMICILIO DEL SOLICITANTE
BASILEA (Suiza)

(72) INVENTOR (ES)

(73) TITULAR (ES)
F. HOFFMANN-LA ROCHE & CIE., S.A.

(74) REPRESENTANTE
D. JAIME ISERN CUYAS, Agente Oficial de la Propiedad Industrial.

MEMORIA DESCRIPTIVA

Este invento se refiere a un anillo de células para dispositivos analíticos que operan sobre el principio centrífugo y que miden fotométricamente una muestra para análisis, comprendiendo el sistema una serie de células individuales dispuestas en un círculo y de material termoplástico, presentando cada célula tres cámaras interconectadas, o sea una cámara para muestra, una cámara de reactivo y una cámara de medición fotométrica, estando los ejes principales de la cámara de muestras y de la cámara de reactivo formando ángulo recto con respecto al plano de giro y coincidiendo el eje mayor de la cámara de medición con el plano de giro.

Algunos dispositivos analíticos

operan sobre el principio centrífugo y realizan mediciones fotométricas de la muestra para el análisis. Estos se utilizan, de preferencia, cuando han de analizarse muestras muy pequeñas en un breve tiempo y cuando la naturaleza del análisis es tal que pueden utilizarse métodos fotométricos. Esto es aplicable, particularmente, a análisis químicos y clínicos, en donde es frecuentemente necesario determinar, por ejemplo, glucosa, urea, ácido úrico, colesterol o el total de proteínas, albúmina, bilirubina o iones metálicos en la sangre, suero, plasma, orina o líquido obtenido por punción, por ejemplo licor o

soluciones biológicas similares. La cantidad de material de que se dispone para la investigación es con frecuencia solo unos pocos microlitros y el tiempo de que se dispone para el análisis es, con frecuencia, limitado

5. a unos pocos minutos. En estos casos es ventajoso utilizar dispositivos analíticos automáticos que operan según el método centrífugo antes indicado.

Los dispositivos comprenden un anillo

de células que contienen un número predeterminado de

10. células individuales. Cada célula individual tiene, por

lo menos, tres cámaras, o sea una cámara de muestras, una cámara de reactivo y una cámara de medición fotométrica. La muestra y el reactivo se vierten en las cámaras celulares apropiadas cuando el rotor no está

15. en movimiento, de modo que los dos líquidos inicialmente permanecen separados. Después que se han llenado las células se pone en marcha el analizador, con lo que la fuerza centrífuga hace que gire primero a alta velocidad. Como resultado de la fuerza centrífuga la

20. muestra para el análisis y el líquido reactivo son expulsados de las dos cámaras en donde se vertieron previamente, y se combinan y elevan para alcanzar la cámara de medición fotométrica. Después de un tiempo predeterminado se inicia la exploración fotométrica de

25. la cámara de medición individual y, usualmente, se redu-

ce la velocidad periférica de la parte centrífuga del analizador. La extinción registrada por la parte de medición es evaluada por una computadora y, usualmente se expresa inmediatamente como el resultado del análisis.

5. Los analizadores centrífugos conocidos de este tipo, por ejemplo como el descrito en el folleto "Cobas-Bio" publicado en 1978 por los Sres. F. Hoffmann-Laroché & Co. de Basilea, comprende una serie de células individuales combinadas para formar el anillo de células antes indicado por medio de un anillo independiente.
10. El anillo tiene una serie de ranuras radiales en donde se insertan y retienen las células con sus cámaras de medición oblongas. La ventaja del dispositivo estriba en que las células individuales pueden desecharse
15. después del uso y destruirse de ser necesario, lo que es particularmente importante en el análisis de líquidos patogénicos.

- La Offenlegungsschrift alemana 27 26 219 describe un sistema de células para analizador centrífugo
20. que tiene una construcción distinta. Según la última citación el sistema de células comprende dos discos superpuestos de material termoplástico flexible, estando formado el disco inferior con una serie de compartimientos y el disco superior está fijado o soldado al disco de
25. fondo y, en el procedimiento, cubriendo por lo menos

parte de cada compartimiento. Los sistemas de células de este tipo forman una unidad inseparable que, tal como se ha indicado antes, tiene buena estabilidad mecánica, pero resulta imposible extraer células individuales de la unidad

5. y destruirlas luego separadamente.

Un objeto del invento consiste en simplificar y por tanto reducir el costo de los sistemas de células anulares del tipo descrito en el folleto

10. "Cobas-Bio". El objeto de la simplificación consiste en hacerlo sin anillo de retención, no prescindiendo de la ventaja de obtener células individuales.

Para este fin, de conformidad con el invento, cada célula en su borde superior tiene una lengüeta que se proyecta lateralmente la cual solapa completa o

15. parcialmente la célula adyacente y se fija a ésta.

Según una característica particularmente ventajosa la lengüeta se fija, de preferencia por soldadura, al borde superior de la pared lateral contigua pero independiente de la próxima célula. Como resultado de esta caracterís-

20. tica el anillo de células tiene suficiente estabilidad dimensional y consistencia para soportar la manipulación normal y el esfuerzo durante la centrifugación. Se ha

encontrado que la resistencia requerida puede obtenerse también cuando la lengüeta cubre solo la parte posterior

25. de la célula vecina y la dirección radial, pero deja

la parte anterior al descubierto. Esto es ventajoso por cuanto facilita el proceso de llenado individual de las células cuando el anillo se encuentra en reposo.

Según otra característica propuesta

5. del invento cada célula tiene una aleta sobre la abertura de conexión entre la cámara de muestras y la cámara de reactivo por una parte y la cámara de medición por otra.

- La aleta puede construirse con porciones regresadas en sus extremos y de modo que las superficies extremas laterales de la aleta de células vecinas apoyen y se interconecten de ser requerido. Las aletas impiden que la muestra o líquido reactivo alcance accidentalmente los componentes relativamente sensibles del analizador centrífugo. Las aletas se soportan también entre sí y
10. aumentan adicionalmente la resistencia del anillo de células. Las aletas se combinan también para formar un asidero apropiado para soportar el dispositivo. A pesar de la consistencia radial considerable resultante, que
15. fácilmente resiste los esfuerzos durante la centrifugación, es posible romper células individuales del anillo y utilizarlas como segmentos parciales en el analizador cuando solo se requiere analizar unas pocas muestras.
- 20.

- El invento se describirá ahora con detalle haciendo referencia a los dibujos que se acompañan, en los que:
- 25.

La figura 1 es una vista en perspectiva de una modalidad de una célula simple en un anillo de células de conformidad con el invento, y

La figura 2 es una vista en planta de
5. una porción de un anillo de células de conformidad con el invento.

La figura 1 muestra una célula individual (referencia general 1). La célula está constituida por un total de tres cámaras, o sea, una cámara reactiva
10. 2, una cámara de muestras 3 y una cámara fotométrica 4. Los ejes mayores de la cámara reactiva y la cámara de muestra forman ángulo recto con respecto al plano de giro del analizador, mientras que el eje mayor de la cámara de medición 4 se encuentra en el plano de giro. La
15. figura 1 muestra también que la pared posterior de la cámara de reactivo, en dirección centrífuga, es oblicua. La pared correspondiente de la cámara de muestras (no representada en los dibujos) es asimismo oblicua. Cuando es sometido a centrifugación el anillo de células,
20. o sea cada célula individual, se eleva el líquido en la cámara de reactivo y en la cámara de muestras a lo largo de la pared oblicua y los líquidos se mezclan y entran en la cámara de medición 4.

De conformidad con el invento, el borde
25. superior 6 de cada célula 1 tiene una lengüeta que se

proyecta lateralmente 7, que cubre parcial o completamente, y está fijada, a la célula vecina del anillo.

La figura 2 muestra una modalidad preferida en donde la lengüeta 7 se fija al borde superior 8 de la pared lateral

5. contigua independiente 9 de la célula siguiente 1', de preferencia mediante soldadura. Un resultado de este solapado estriba en que las cámaras de células, que están abiertas por la parte superior, quedan cubiertas por la lengüeta de solapado. Otro resultado es el de que la

10. totalidad del anillo de células tiene una mayor estabilidad, puesto que los bordes superiores de las paredes de las cámaras apoyan la superficie inferior de la lengüeta.

El dibujo muestra también que en la modalidad expuesta la lengüeta 7 cubre solo la parte

15. posterior, en la dirección centrífuga, de la célula adyacente correspondiente.

Según otra característica propuesta del invento cada célula 1 tiene una aleta 11 sobre la abertura de conexión 10, entre la cámara de muestras y

20. la cámara de reactivo por una parte y la cámara de medición por la otra. La aleta tiene, de preferencia, extremos regruesados 12, que aumentan la estabilidad y también faculta que las caras extremas laterales 13 de las aletas apoyen y se interconecten en caso requerido, asimismo

25. mediante soldadura o encolado. Las aletas forman así

un asidero que simplifica la manipulación del anillo de células.

El anillo de células se fabrica, de preferencia, con metacrilato de polimetilo inestabilizado

5. y transparente (PMMA).

= . =

N O T A

Descrito el objeto del presente invento se declaran como nuevas y de propia invención las siguientes

10. reivindicaciones.

1.- Dispositivo de cubetas para analizadores fotométricos, que operan en base al principio centrífugo, del tipo que comprende una serie de células individuales dis-

15. puestas en un círculo y obtenidas de material termoplástico, presentando cada célula tres cámaras interconectadas, o sea una cámara de muestras, una cámara de reactivo y una cámara de medición fotométrica, formando el eje mayor de la cámara de muestras y de la cámara de reactivo un ángulo recto res-
20. pecto con respecto al plano de giro y coincidiendo el eje mayor de la cámara de medición con el plano de giro, caracterizado porque cada célula (1) presenta, en su borde superior (6), una lengüeta proyectada lateralmente (7) que solapa completa o parcialmente la célula contigua y se fija a ésta.

25. 2.- Dispositivo, de conformidad con la reivindicación 1, caracterizado porque la lengüeta (7) se fija, de

preferencia, mediante soldadura, al borde superior (8) de la pared lateral independiente (9) de la célula siguiente (1').

3.- Dispositivo, de conformidad con la reivindicación 1 o 2, caracterizado porque la lengüeta (7) cubre solo la parte posterior, en dirección centrífuga de la célula siguiente.

4.- Dispositivo, de conformidad con por lo menos una de las reivindicaciones precedentes, caracterizado porque cada célula (1) presenta una aleta (11) sobre la abertura de conexión (10) entre la cámara de muestras y la cámara de reactivo por una parte y la cámara de medición por la otra.

5.- Dispositivo, de conformidad con la reivindicación 4, caracterizado porque la aleta (11) tiene porciones regresadas (12) en sus extremos.

6.- Dispositivo, de conformidad con la reivindicación 4 ó 5, caracterizado porque la superficie extrema lateral (13) de las aletas (11) de células vecinas apoyan entre sí y se interconectan si se requiere.

7.- Dispositivo de cubetas para analizadores fotonétricos.

Según se describe y reivindica en la presente memoria descriptiva que consta de 11 páginas foliadas y escritas a máquina por una sola cara.

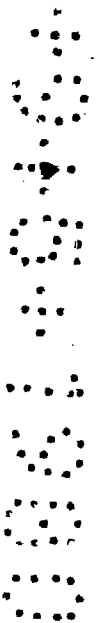
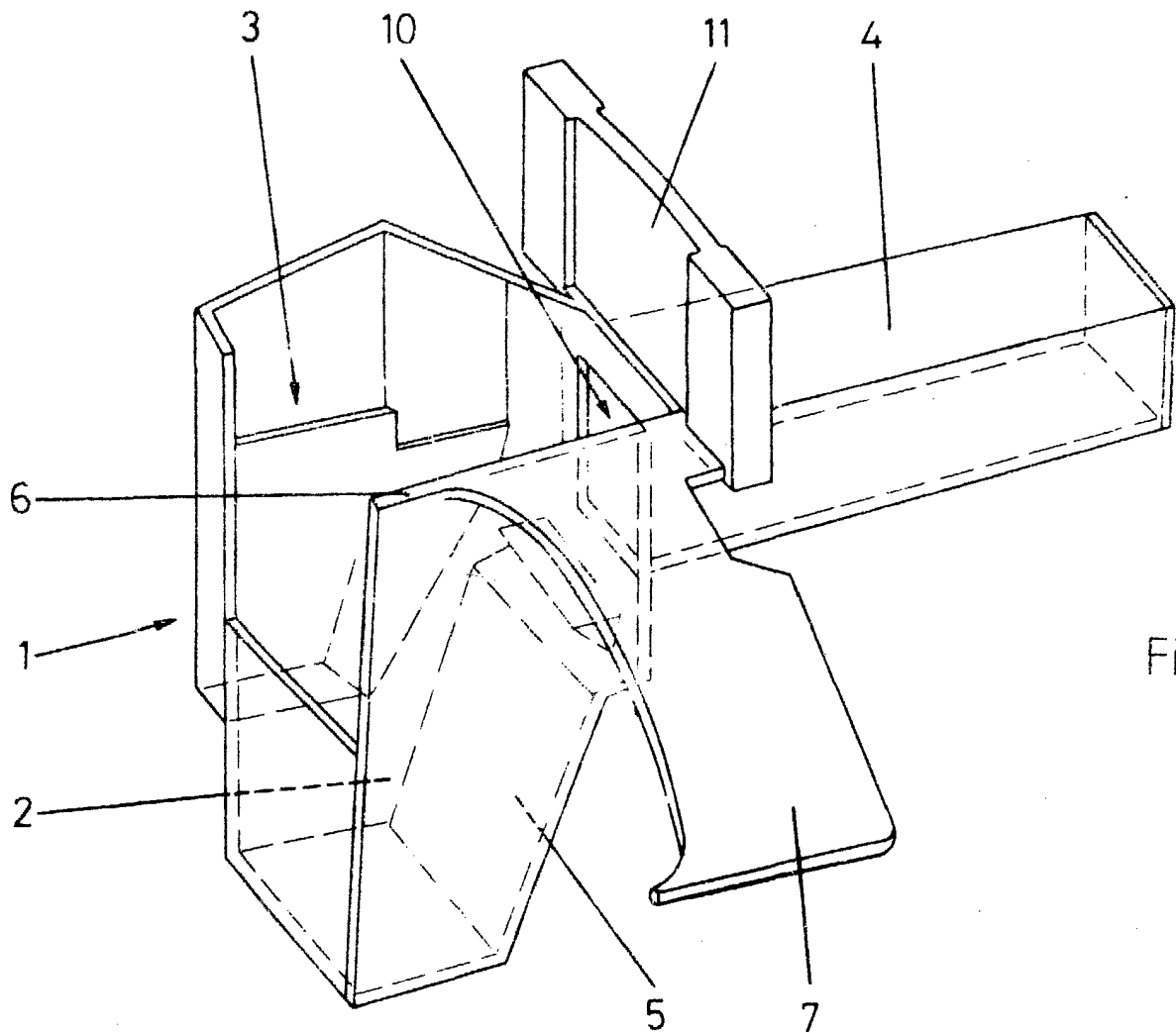
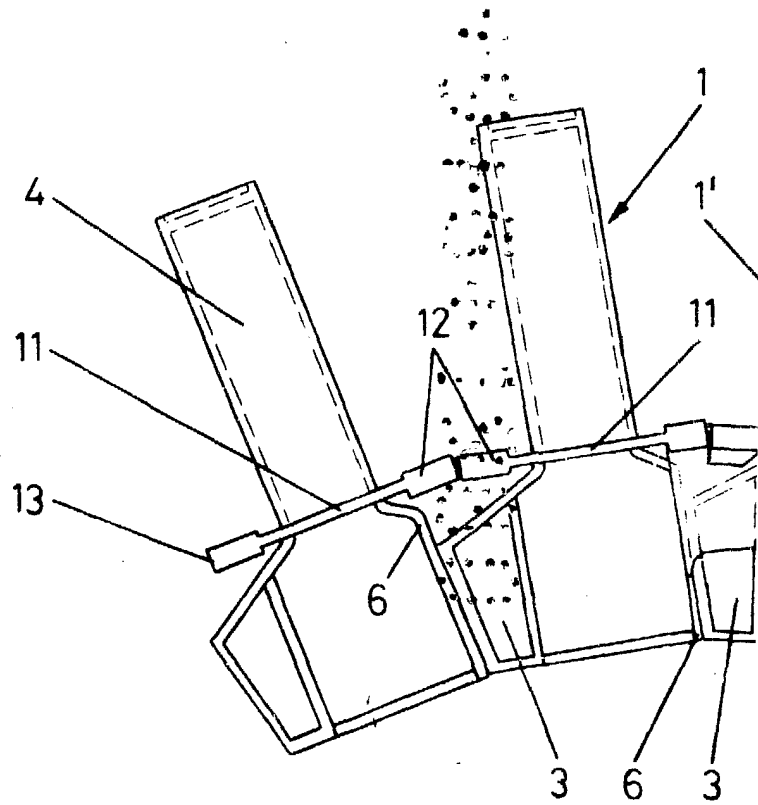


Fig. 1

Madrid. a 9 MAYO 1980
p.a.

JAIMÉ ISERN GUYÁN
P P



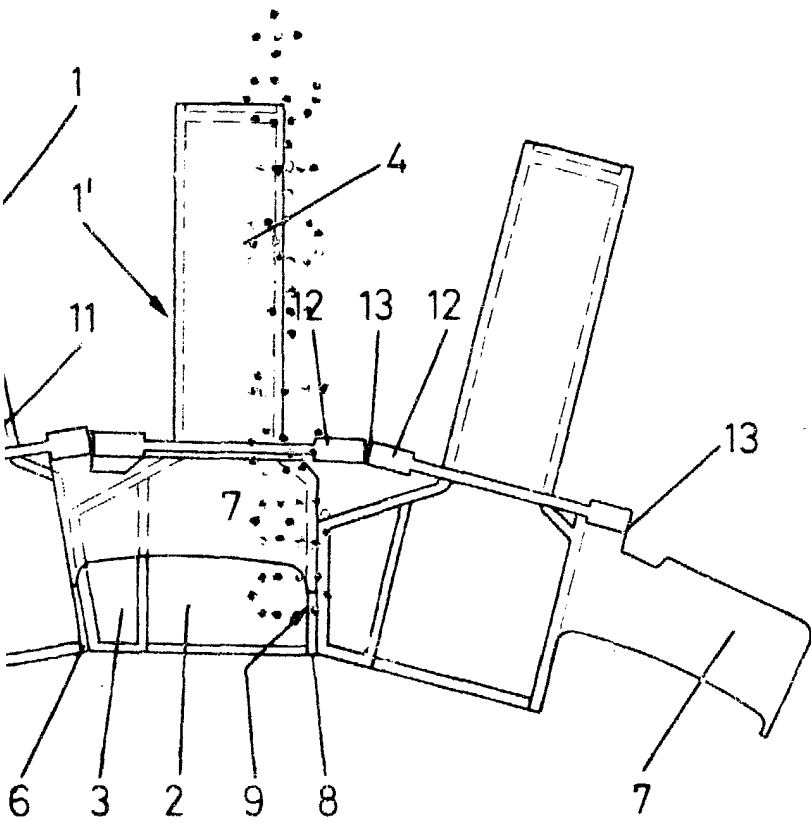


Fig 2

Madrid.a
p.a.

9 MAYO 1980

JAIMÉ IBERN GUYÁN
P P