



ESPAÑA

19 ES	11 NUMERO	10 Y
	21 250.622	
	22 FECHA DE PRESENTACION	
	9 MAYO 1.980	

MODELO DE UTILIDAD 1 NOV. 1980

30 PRIORIDADES:	32 FECHA	33 PAIS
31 NUMERO		

47 FECHA DE PUBLICIDAD	51 CLASIFICACION INTERNACIONAL
	E06 B 3/54

54 TITULO DE LA INVENCIÓN

"DISPOSITIVO ASEGURADOR"

71 SOLICITANTE (S)

D^a M^a Carmen ECHEVARRIA BARRIOS

DOMICILIO DEL SOLICITANTE

Cap. Martín Calleja, 15 - PALENCIA

72 INVENTOR (ES)

73 TITULAR (ES)

74 REPRESENTANTE

D. José Ramón TRIGO PEREZ

=AMP=

1 La presente Memoria descriptiva tiene como fina
lidad la declaración del objeto sobre el cual se solicita
el Privilegio de explotación industrial y comercial exclu
5 siva en el territorio nacional, de un Modelo de Utilidad,
de acuerdo con las normas que sobre el particular contie
ne el vigente Estatuto sobre Propiedad Industrial. Este
Modelo de Utilidad bajo título "DISPOSITIVO ASEGURADOR"
viene a perfeccionar las técnicas conocidas, plasmándolo
en soluciones que aventajan las convencionales, tal y co
10 mo enumeraremos a lo largo de esta Memoria.

 La invención se centra particularmente en el
campo de los dispositivos encaminados a fijar y asegurar
en una posición las hojas de acristalamientos de ventanas,
tanto dobles como sencillas. Hasta el momento actual,
15 son conocidos dispositivos de este tipo en los que a tra
vés de un mando exterior, se actúa un vástago, el cual
vástago presiona contra los cristales fijándolos en una
posición.

 Sin embargo, estos dispositivos conocidos, pre
20 sentaban inconvenientes derivados de su limitación prácti
ca, puesto que se reducían a fijar o liberar hojas móvi
les de dobles acristalamientos, es decir consideraban --
"a priori" que unas hojas del acristalamiento debían ser
fijas, con lo cual, y como decíamos, se limitaba enorme
25 mente la capacidad operativa y práctica de una instala
ción determinada. Baste decir en este sentido que estos
montajes no preveían en ningún caso, ni estaban capacita
dos, para adaptarse a hojas de vidrio dobles susceptibles
de moverse bien a derechas bien a izquierdas, tanto desde
30 el punto de vista de fijación de las hojas, en situación

1 de cierre, como de la posibilidad de permitir los despla
zamientos a derechas o izquierdas.

5 La invención resuelve y amplía la capacidad --
operativa práctica de cualquier instalación, permite la
aplicación del sistema objeto de la misma a todo tipo de
montaje, tanto a derechas como a izquierdas, con la par-
ticularidad de que todas las operaciones se pueden lle-
var a cabo desde un sólo mando exterior.

10 Sustancialmente, la invención consta de tres -
elementos paralelos que se desplazan según ejes parale-
los hacia delante o hacia detrás. Estos elementos o vást-
tagos paralelos reciben los cantos inferiores de sendos
pares de hojas de vidrio, de forma que en una posición -
del conjunto, las cuatro hojas quedan libres, en otra po-
sición quedan controladas a derechas o a izquierdas y en
15 una última son fijadas inamoviblemente.

Según decíamos con anterioridad, los tres vást-
tagos se desplazan hacia el interior del marco donde es-
tán dispuestas las hojas de vidrio. De dichos vástagos,
20 el central recibe el movimiento principal, movimiento --
que se transmite a los otros dos a los efectos consiguien-
tes que detallaremos.

A los efectos consiguientes, cada uno de los -
vástagos citados está atravesado diametral y transversal-
mente por unos pasadores. Estos pasadores a su vez se -
encuentran alojados por sus extremos sobresalientes en -
unas placas ocupadas por ranuras, las que en combinación
con los pasadores, promueven los movimientos de los tres
vástagos en el sentido, que con ayuda de la hoja de pla-
30 nos que se acompaña, que se advierte.

1 En la hoja de planos adjunta, y a título meramente orientativo, se representa lo siguiente, a saber:

La figura 1ª, es una vista en planta de la invención.

5 La figura 2ª, es un alzado orientativo de la actuación del vástago central.

La figura 3ª, es una planta del cuerpo base receptor del mecanismo.

10 La figura 4ª, corresponde a la sección AA' practicada en la figura anterior.

La figura 5ª, se refiere a la pieza frontal de cierre del cuerpo base.

La figura 6ª, se refiere a la placa ranurada que promueve el movimiento conjunto de los tres vástagos.

15 La figura 7ª, muestra una vista aclaratoria del vástago superior de la figura 1ª.

La figura 8ª, es una vista en planta de la anterior.

20 La figura 9ª, se refiere al alzado del vástago inferior de los representados en la figura 1ª.

La figura 10ª, es una planta de la anterior.

La figura 11ª, muestra el vástago central.

25 La figura 12ª finalmente, es una vista en planta de la figura anterior.

De acuerdo con el contenido de las figuras precedentes, comenzaremos señalando la existencia de un cuerpo base (1), cuya sección AA' transversal se refleja en la figura 4ª. En el hueco (5) de este cuerpo, se alojan los extremos de los vástagos (2), (3) y (4) por sus extremos. El frente del cuerpo (1), presenta un

30

1 alojamiento (8) para la disposición de una placa de cierre (17), provista de orificios (18) para el paso de los antedichos vástagos (2), (3) y (4).

5 Los extremos de los vástagos citados, se encuentran atravesados por pasadores, no enumerados, los cuales sobresalen por sus extremos de dichos vástagos. Los extremos de estos pasadores atraviesan ranuras longitudinales (15) del cuerpo (1) y ranuras especiales (11), (12) y (13) practicadas en placas especiales (10) que cierran el cuerpo (1).

10 Al actuar desde un mando exterior, no representado sobre el vástago central (3), este se desplaza hacia la derecha o hacia la izquierda según el sentido de giro que se imprima al mando. Al efecto, el pasador correspondiente a dicho vástago, se desplaza por la ranura (12) de la placa (10). La ranura (12) al estar desplazada con respecto a la dirección del vástago, que es en sentido derecha-izquierda según la figura 1ª. Por otro lado al estar guiados en las ranuras (15), se produce un arrastre del vástago central (3) en relación con los laterales (2) y (4). Dado que la ranura (13) de (2) se encuentra en la misma dirección que la del vástago central, el vástago (2) se moverá en la misma dirección que el central (3), entretanto que el vástago (4) con su ranura en dirección contraria a las anteriores, se moverá en dirección distinta. Ello equivale a señalar que cuando los vástagos (2) y (3) se adelantan y retrasan, el vástago (4) se retrasa y adelanta respectivamente.

25 Sin embargo, y a los efectos que posteriormente se advertirán, se señala que la ranura central (12),

1
5
10
15
20
25
30

1 presenta una prolongación (27) que desvía la trayectoria de la zona (12) de dicha ranura.

5 En esta situación, se advierte la forma especial del saliente del vástago (3) central, el cual posee los escalones (25) y (26) a diferente nivel, y por parti-
da doble, en cuyos escalones descansan las hojas (6) y (9) delanteras y traseras de un doble acristalamiento. Al margen de ello, los frentes anteriores de los escalones (25), presentan unas zonas (24) acolchadas. Si observamos la figura 2ª, que corresponde sustancialmente al vástago central, comprobaremos que si el vástago sobresale hacia la derecha (según la figura 1ª), las hojas de vidrio (6) y (9), es decir, los dos grupos de hojas (6) y (9) se van contactando entre sí y contra las zonas acolchadas (24), con lo cual se ejecuta y lleva a cabo la inmovilización de los grupos de las hojas (6) y (9).

10

15

Sin embargo, cuando el movimiento del vástago central (3) es inverso, se desliga la presión antedicha y al propio tiempo cada una de las hojas se sitúan sobre los escalones (25) y (26) con lo cual pueden moverse sin dificultad alguna.

20

A este respecto, se señala ahora que el objetivo de la prolongación (27) de la ranura central (12), tiene como finalidad la de poder regular la presión entre las hojas de vidrio (6) y (9), con lo que a mayor incidencia en la ranura, mayor presión de cierre entre las hojas de vidrio.

25

Por su parte, el vástago izquierdo o superior (2), que avanza según la dirección y a la vez que el vástago (3), presenta un escalón (20) y una pared

30

1 lateral vertical (21). Al producirse la salida de este
vástago (2), cada hoja (6) se apoya en el escalón (20) y
cada hoja (9) se apoya, frontalmente, en el escalón (21)
efectuando el cierre de las hojas en un sentido. Cuando
5 éste vástago (2) se retrasa, se libera esta atadura con
las hojas (6) y (9) permitiendo su libre juego.

Obviamente, es lógico pensar que el vástago
(4) actúe en sentido opuesto al de los otros dos (2) y
(3), puesto que ha de servir de tope a las hojas (6) en
10 su movimiento y de ahí que su movimiento sea inverso al
de aquellos.

En una posición "a tope" de todos los vástagos,
las hojas dobles (6) y (9) no solamente quedan presiona-
das por el vástago central (3), sino que además se en-
15 cuentran también imposibilitadas de movimiento, tanto a
derechas como a izquierdas, debido a las paredes vertica-
les (21) y (23) de los vástagos (2) y (4).

Con ello, se produce la presión de cierre so-
bre todas las hojas, y se coadyuva a esta presión con --
20 los cierres laterales antedichos. El anclaje general es
consecuentemente perfecto.

Si por cualquier circunstancia, se deseara do-
tar al conjunto solamente de presión sobre el solape de
ambos dobles de hojas (6) y (9), el dispositivo se sim-
25 plifica totalmente, puesto que se eliminarían los vásta-
gos laterales (2) y (4), así como parte del cuerpo (1) y
las placas ranuradas. Evidentemente, esta consecución -
práctica es mas imperfecta, pero sin embargo es una al-
30 ternativa útil para aplicación en montajes que no necesi-
ten aquellas prestaciones, por razones de climas,
etc.

REIVINDICACIONES

1
5
10
15
20
25
30

1ª.- "DISPOSITIVO ASEGURADOR", esencialmente ca-
racterizado por la existencia de tres piezas alargadas y
paralelas, de las que la central es de mayor longitud que
las otras dos, que son iguales, cuyos extremos se encuen-
tran atravesados por unos pasadores en sentido perpendicu-
lar a su componente longitudinal, pasadores que sobresar-
len ligeramente de cada pieza y que se alojan en ranuras
de sendas placas, superior e inferior, montadas sobre un
cuerpo hueco que recibe los extremos de las tres piezas -
alargadas, de las cuales la central recibe un movimiento
en sentido longitudinal desde un mando exterior, que se -
transmite a las otras dos a través del sistema de placas
ranuradas y pasadores.

2ª.- "DISPOSITIVO ASEGURADOR", según la anterior
reivindicación, caracterizado porque a las piezas alarga-
das central e izquierda, según el punto de vista del man-
do exterior, les corresponden ranuras de igual inclinación,
entretanto que a la derecha le corresponde inclinación en
sentido contrario, presentando las ranuras de la central
unas pequeñas prolongaciones en sentido de avance y del -
lado del mismo.

3ª.- "DISPOSITIVO ASEGURADOR", según las ante-
riores reivindicaciones, caracterizado porque la pieza iz-
quierda presenta sendos rebajes horizontales espaciados -
entre sí, cada uno de los cuales muestra una zona verti-
cal que ocupa parcialmente cada rebaje, zonas verticales
realizadas a la izquierda de la pieza, según el mando ex-
terior.

4ª.- "DISPOSITIVO ASEGURADOR", según las ante--

1 riores reivindicaciones, caracterizado porque la pieza de
recha es de concepción general igual a la izquierda con -
la diferencia de que las zonas verticales están realiza--
das a la derecha.

5 5ª.- "DISPOSITIVO ASEGURADOR", según las 1ª y
2ª reivindicaciones, caracterizado porque la pieza cen-
tral muestra dos rebajes horizontales, espaciados entre sí,
cada uno de los cuales presenta escalonamientos que deli-
mitan dos diferentes niveles en cada rebaje.

10 6ª.- "DISPOSITIVO ASEGURADOR", según las ante-
riores reivindicaciones, caracterizado porque las piezas
izquierda y central se mueven en el mismo sentido longitu-
dinal al accionar el mando, mientras la izquierda desliza
en sentido contrario, presentando la pieza central una ma-
15 yor capacidad de recorrido debido a la prolongación recta
de las ranuras correspondientes, a los efectos de efec-
tuar el cierre a presión sobre los pares móviles de hojas
del acristalamiento.

20 7ª.- "DISPOSITIVO ASEGURADOR", según la 1ª rei-
vindicación, caracterizado porque la pieza alargada cen-
tral puede disponerse sólo sin el concurso de las otras -
dos siendo actuado directamente desde el mando exterior.

8ª.- "DISPOSITIVO ASEGURADOR".

25

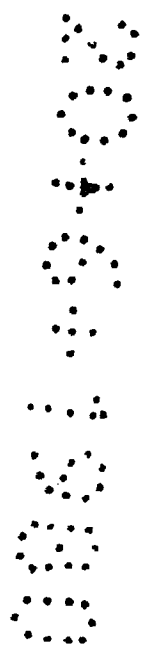
30

-
-
-
-

1 Todo tal y como queda descrito en la presente
Memoria, que consta de once hojas mecanografiadas por -
una sola cara, acompañada de los dibujos correspondien-
tes.

5 Madrid;

20 JUN. 1980

A handwritten signature in black ink, consisting of several loops and a long horizontal stroke at the end.A vertical stamp on the right side of the page, consisting of a series of small dots arranged in a vertical line, possibly representing a date or a specific mark.

10

15

20

25

30

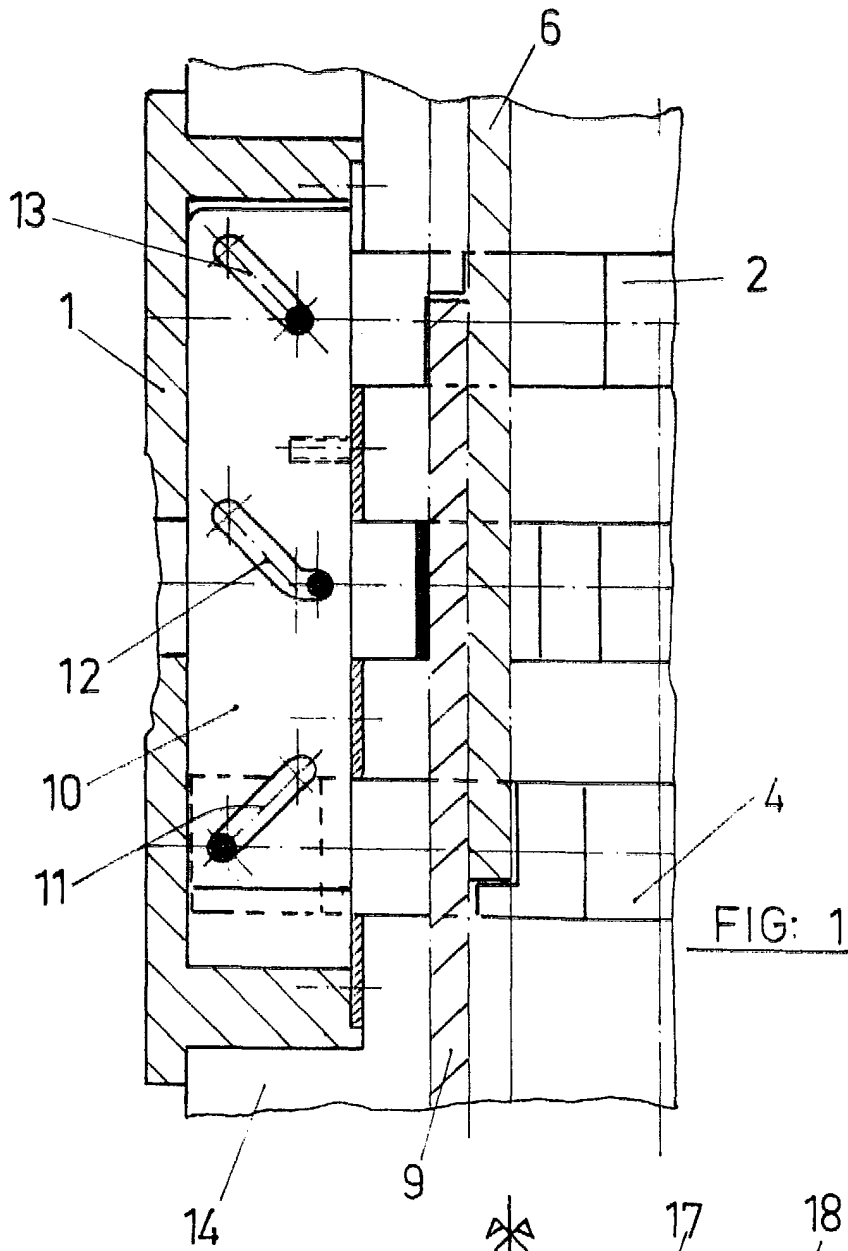


FIG: 1

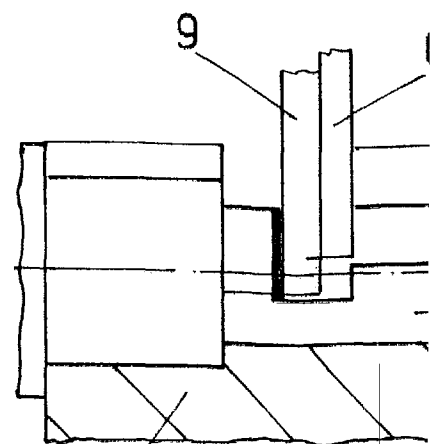


FIG: 2

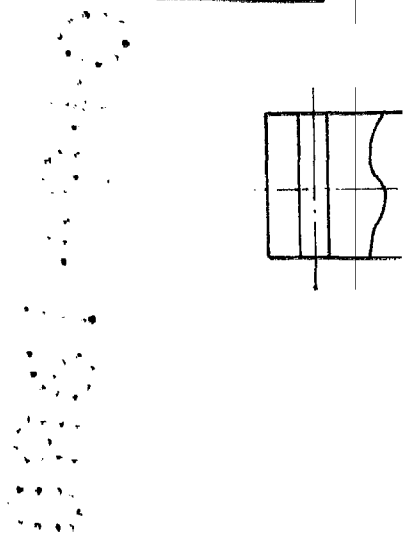


FIG: 3

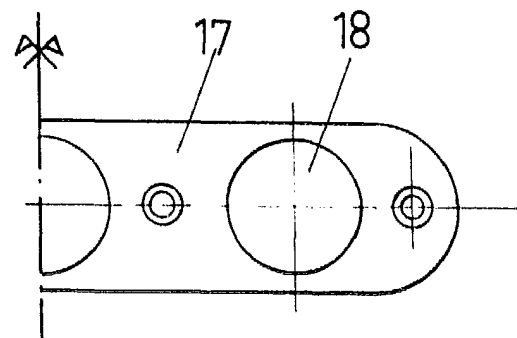


FIG: 5

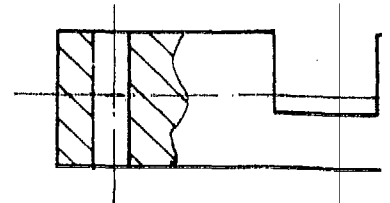


FIG: 9

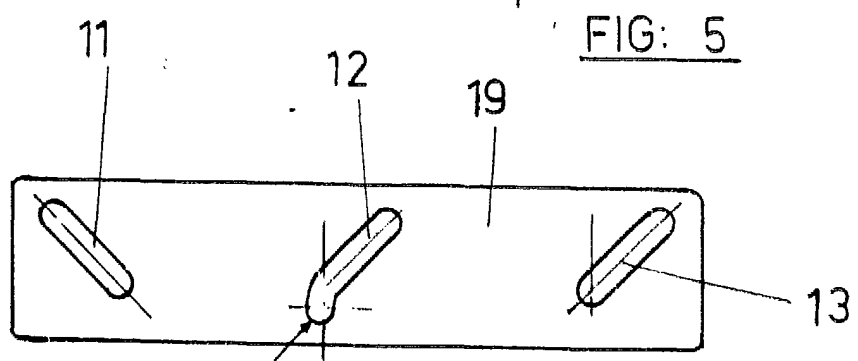


FIG: 6

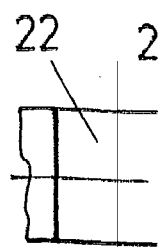


FIG: 22

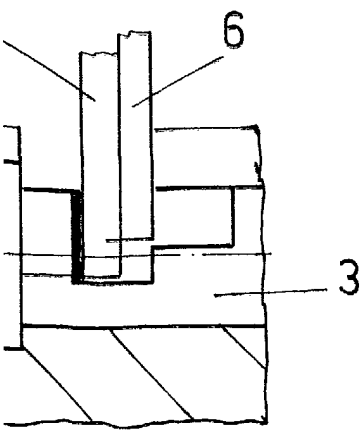


FIG: 2

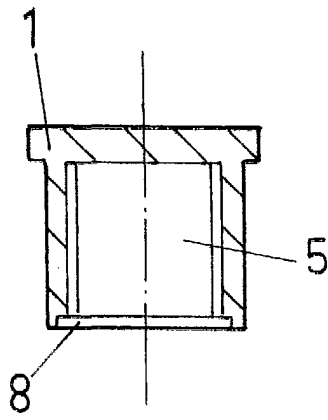


FIG: 4

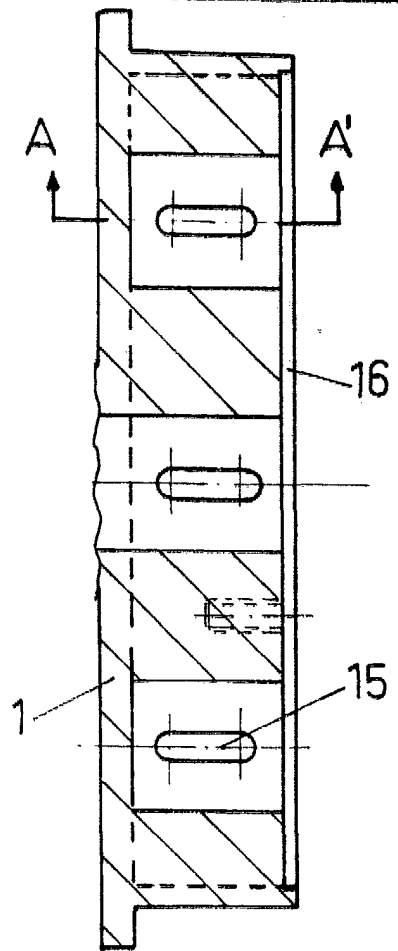


FIG: 3

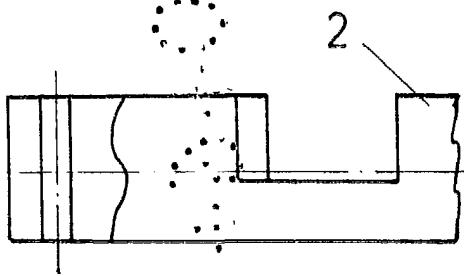


FIG: 7

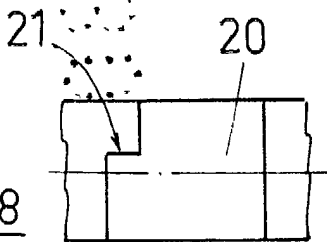


FIG: 8

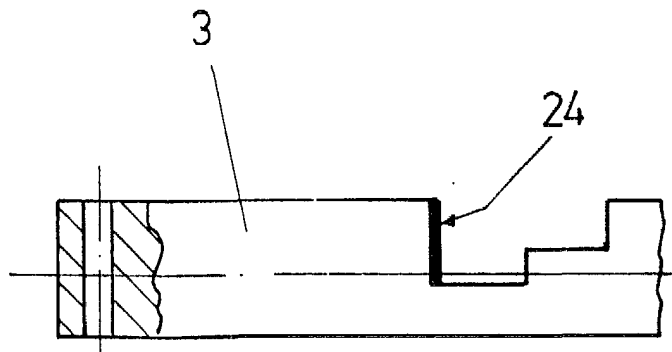


FIG: 11

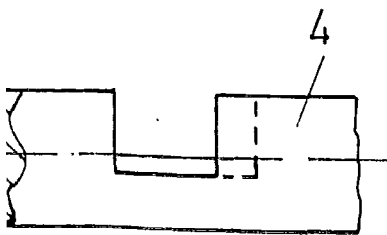


FIG: 9

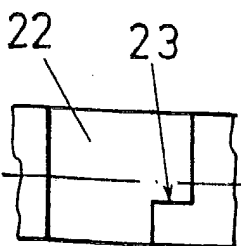


FIG: 10

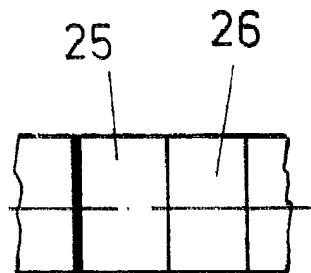


FIG: 12

20 JUN. 1980