

AÑO 1959

Expediente núm.

250599



REGISTRO DE LA PROPIEDAD INDUSTRIAL

250599

PATENTE DE INVENCIÓN

MEMORIA DESCRIPTIVA

que se acompaña a la solicitud de

una **PATENTE DE INVENCIÓN** por veinte años, en España

a favor de

ANGEL GOMEZ-QUINTERO NEBOT, de nacionalidad
española domiciliado en Barcelona
calle de Encarnación núm. 66

por:

PERFECCIONAMIENTOS EN LOS MECANISMOS DE CIERRE SECRETOS

Nº 15582

Agente Sr. JOSE-JUAN MORGADES GRANER

250599



250599

P A T E N T E D E I N V E N C I O N

por veinte años,

para todo el territorio español, por "PERFECCIONAMIENTOS EN LOS MECANISMOS DE CIERRE SECRETOS", cuyo privilegio se solicita a favor de D. ANGEL GOMEZ-QUINTERO NEBOT, de nacionalidad española, residente en Barcelona, calle de Encarnación, nº 66, y cuyo inventor es el propio solicitante.

M E M O R I A D E S C R I P T I V A

El objeto de la presente solicitud de Patente de Invención se refiere, como indica su enunciado, a unos perfeccionamientos en los mecanismos de cierre secretos que modifica sustancialmente cuanto a este respecto se conoce en la actualidad, dando como resultado práctico industrial la obtención de unos mecanismos de cierre secretos, cuya construcción, montaje y funcionamiento resultan mejorados en relación con los actuales.

250599 - 7



5 Con el objeto de hacer más patente la absoluta no-
vedad de los perfeccionamientos que se preconizan en
la presente solicitud se recuerda que en los mecanis-
mos de cierre secretos conocidos actualmente, el pesti-
tillo se mueve por la acción de medios elásticos su-
jetos, como es lógico a averías, pérdida de elasticidad
por los esfuerzos alternados a los que se les so-
mete y otros inconvenientes. Por otra parte, algunas
de las piezas circulares que determinan la combina-
10 ción numérica que permite abrir el mecanismo poseen
al menos dos anillos que giran solidariamente o in-
dependientemente, existiendo para ello una palanca
curva sujeta a la acción de un medio flexible y man-
dada por un mecanismo excéntrico. Otras piezas cir-
15 culares llevan otro dispositivo, mandado por excén-
trica o por engranajes que bloca la muesca lateral
correspondiente, impidiendo el movimiento del pesti-
llo.

20 Aplicando los perfeccionamientos que constituyen
el objeto de la presente solicitud se obtienen noto-
rias ventajas por eliminar cualquier medio elástico
o flexible, siendo todos los elementos sólidos y cons-
tituidos de una mínima cantidad de piezas, inferior
a la de los mecanismos actuales.

25 Uno de los fines perseguidos con la invención que
se preconiza es determinar el movimiento de apertura
del pestillo por gravedad al coincidir un saliente,
dispuesto en la parte interna del propio pestillo, con
una serie de muescas alineadas dispuestas en las dis-

250599

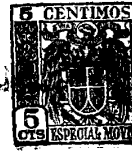


tintas piezas circulares que giran alrededor de un mismo eje en el interior del mecanismo de cierre.

5 Según un detalle de la invención, se ha considerado conveniente dotar a las piezas circulares de la primera reivindicación de dos partes concéntricas llevando la de menor diámetro un orificio central y, en la zona periférica, un estriado dispuesto según las generatrices, mientras la parte mayor, anular, lleva un dispositivo de excéntrica que consta de una
10 pieza radialmente deslizante, la cual, dispone de una superficie estriada antagónica de la zona periférica de la primera pieza tendiendo dicha pieza, movida por una excéntrica interna, a unir o separar las citadas zonas estriadas determinando el giro solidario o independiente de las dos partes de la pieza, con la
15 particularidad adicional de que las muescas de la primera reivindicación están dispuestas en la zona periférica de las partes anulares de mayor diámetro.

20 Según otro de los detalles de la repetida invención se ha considerado conveniente que el mando del cierre que empuja el pestillo hacia arriba, contra la acción de la gravedad, lleva un pequeño tope que empuja una prolongación lateral practicada en una pieza anular dispuesta en un entrante anular practicado en la parte menor de la pieza circular de la segunda reivindicación de manera que dicha prolongación empuje, a
25 su vez, a la citada parte menor de la pieza anular al estar introducida en una muesca periférica practicada en el entrante anular citado y con la particula-

250599



ridad adicional de que, en la parte inferior de cada pieza anular se dispone un tope que sirve de mando de la pieza anular dispuesta en su parte inferior.

5 Otros detalles y características de la invención, cuyo registro como patente de invención se solicita se irán poniendo de manifiesto en el transcurso de la descripción que se da a continuación que hace referen-
10 cia a la lámina de dibujos que a esta memoria se acompaña en la que, de forma un tanto esquemática y tan sólo por vía de ejemplo, se representan los de-
talles preferidos de la patente.

15 Estos detalles hacen referencia a un posible caso de realización práctica, pero la invención no queda limitada a los detalles aludidos por cuanto esta descripción debe ser considerada desde un punto de vis-
ta ilustrativo y sin limitación de ninguna clase.

La figura 1 representa un corte por la línea 1 - 1 de la figura 2.

20 La figura 2 es una vista lateral del mecanismo sin la envoltura externa.

Las figuras 3 y 4 son, respectivamente, una plan-
ta y un corte por la línea 4 - 4 de la figura 3, de la pieza circular que constituye la parte fundamen-
tal del mecanismo.

25 La figura 5 es una vista en perspectiva del meca-
nismo con el botón de mando y la envoltura externa colocados.

Finalmente, la figura 6 es una planta del propio mecanismo sin la envoltura externa.



250599

El movimiento de apertura del pestillo 1 se determina por gravedad, al coincidir el saliente 2, dispuesto en su parte interna con una serie de muescas 3 dispuestas en las distintas piezas circulares coaxiales y superpuestas 4 que giran alrededor de un mismo eje 5 dispuesto en la placa metálica 6 que constituye el fondo del mecanismo.

Las piezas circulares constan de dos partes concéntricas, 7 y 8; la de menor diámetro tiene un orificio central 9 y, en su periferie posee un estriado dispuesto siguiendo las generatrices mientras la parte mayor, 8 anular lleva un mecanismo de excéntrica 10 que dispone de una pieza interiormente estriada 11, antagónica de la zona periférica de la primera pieza 7, tendiendo dicho mecanismo de excéntrica a unir o separar las citadas zonas estriadas determinando el giro solidario o independiente de las dos partes 7 y 8 de la pieza 4. La pieza 8 dispone, además, de la muesca 3 ya citada.

El mando del mecanismo de cierre, consta de un botón 12 y un vástago 13 en cuyo extremo lleva un plato con una muesca 15 y un tope 16. Al girar el botón, lo hace solidariamente con el plato 14 de forma que, si la muesca 15 no coincide con el saliente 17 del pestillo, éste se encuentra levantado. Al mismo tiempo, y mediante el tope 16, empuja una prolongación lateral 17₁ practicada en una pieza anular 17; dicha pieza está dispuesta en un entrante anular 18 practicado en la pieza 7 de manera que dicha prolongación empuja, a

250599



su vez, la citada pieza 7 al estar introducida en una muesca periférica 18, practicada en el entrante anular 18.

5 Una vez movida la pieza 4 superior de la forma indicada, ésta transmite el giro a la pieza igual situada en su parte inferior a través del tope 19 y mediante el mismo mecanismo ya descrito.

10 En la realización práctica que se representa tenemos tres piezas 4, pero no está limitada a esta cifra pues puede ser su número mayor o menor, y siempre el giro se transmite de una a otra mediante un tope como el 19 de que disponen todos ellos, excepto la última que no lo necesita.

15 De esta manera, al separar las piezas 7 y 8 mediante el mecanismo 10, se puede, maniobrando el botón de mando 12, colocar las piezas 7 de cada una de las piezas 7 en una posición relativa determinada y que se conoce a través de la graduación 12₁ practicada en el borde del botón 12; una vez obtenida la combinación deseada, se giran los mecanismo excéntricos 10 colocados uno encima del otro, determinando la fijación de las respectivas piezas 7 y 8 entre sí. Mientras se hace esta operación las piezas permanecen con las respectivas muescas 3 superpuestas.

25 Moviendo el botón de nuevo, una vez fijadas las piezas 7 y 8 entre sí se levanta el pestillo 2 mediante la pieza 14 y se colocan las muescas 3 en posiciones distintas impidiendo el movimiento del pestillo. Se comprende que éste solo volverá a caer cuan

250599

=7



do se produzca la coincidencia de todas las muescas
3 alineadas en la posición conveniente.

La realización práctica que se ha descrito posee
una envoltura externa 20 que protege todo el meca-
nismo.

Se hace constar a los efectos oportunos, que en
la presente invención podrán introducirse las variacio-
nes que la práctica y la experiencia aconsejen, siem-
pre y cuando que, con las variantes que se introduz-
can no se altere o modifique la esencialidad del ob-
jeto descrito que queda resumido en las siguientes
reivindicaciones que constituyen la

NOTA REIVINDICATORIA

1ª - "PERFECCIONAMIENTOS EN LOS MECANISMOS DE
CIERRE SECRETOS", que se caracterizan, esencialmen-
te, por determinarse el movimiento de apertura del
pestillo por gravedad al coincidir un saliente, dis-
puesto en la parte interna del propio pestillo, con
una serie de muescas alineadas dispuestas en las dis-
tintas piezas circulares que giran alrededor de un mis-
mo eje en el interior del mecanismo de cierre.

2ª - Perfeccionamientos, según la anterior reivin-
dicación, que se caracteriza, esencialmente, por do-
tar a las piezas circulares de la primera reivindi-
cación de dos partes concéntricas llevando la de me-
nor diámetro un orificio central y, en la zona peri-
férica, un estriado dispuesto según las generatrices
mientras la parte mayor, anular, lleva un dispositivo
de excéntrica que consta de una pieza radialmente
deslizante, la cual dispone de una superficie estria

250599



5 da antagónica de la zona periférica de la primera
pieza tendiendo dicha pieza movida por una excéntrica
ca interna, a unir o separar las citadas zonas estria
das determinando el giro solidario o independiente
de las dos partes de la pieza, con la particularidad
adicional de que las muescas de la primera reivindicación
están dispuestas en la zona periférica de las
partes anulares de mayor diámetro.

10 3ª - Perfeccionamientos, según las reivindicaciones
anteriores, en los que se prevé que el mando
del cierre, que empuja el pestillo hacia arriba,
contra la acción de la gravedad, lleva un pequeño
tope que empuja una prolongación lateral practica-
da en una pieza anular dispuesta en un entrante anu-
lar practicado en la parte menor de la pieza circular
15 de la segunda reivindicación de manera que dicha
prolongación empuje, a su vez, a la citada parte me-
nor de la pieza anular al estar introducida en una
muesca periférica practicada en el entrante anular
20 citado y con la particularidad adicional de que, en
la parte inferior de cada pieza anular se dispone
un tope que sirve de mando de la pieza anular dis-
puesta en su parte inferior.

25 4ª - "PERFECCIONAMIENTOS EN LOS MECANISMOS DE
CIERRE SECRETO".

Todo tal y conforme queda descrito y reivindi-
cado en la Memoria descriptiva que antecede y que
consta de nueve hojas escritas a máquina por una

250599



sola de sus caras y dos planos que la ilustran.

MADRID, 7 JUL 1957
ANGEL GOMEZ-QUINTERO NEBOT
P. A.

Morgades



250599

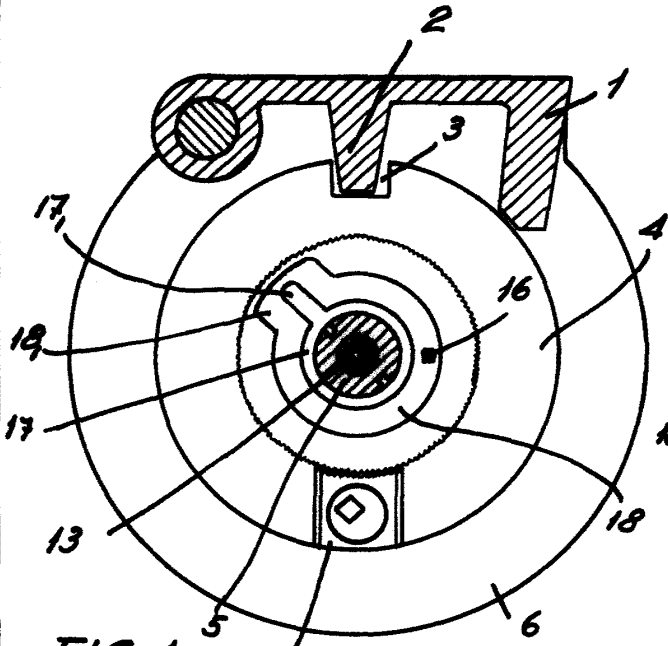


FIG. 1

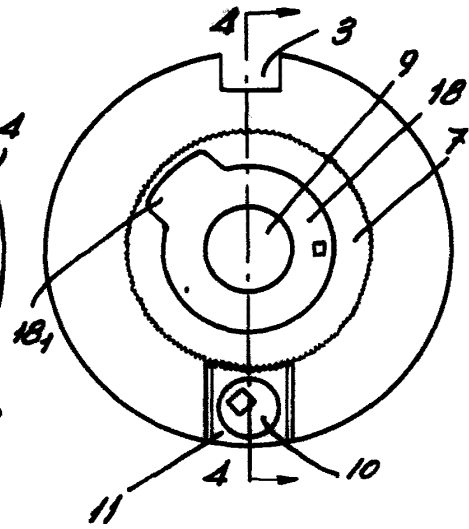


FIG. 3

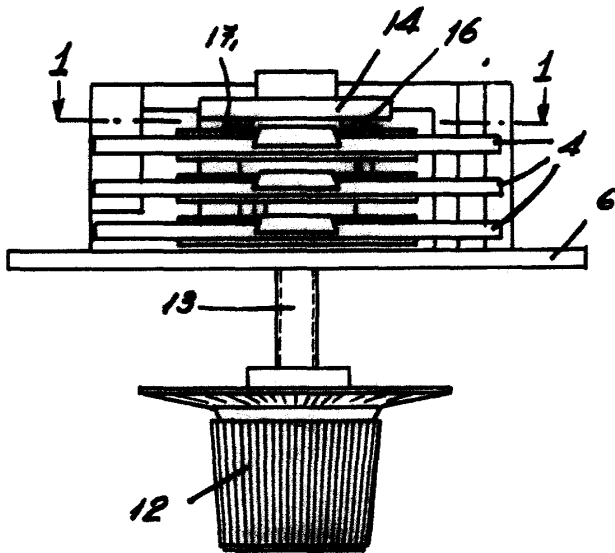


FIG. 2

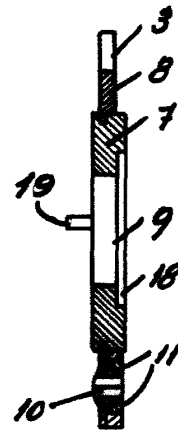


FIG. 4

MADRID
p.a. J.J. Margale's Grader
P.P.
[Handwritten Signature]

Escala variable



250599

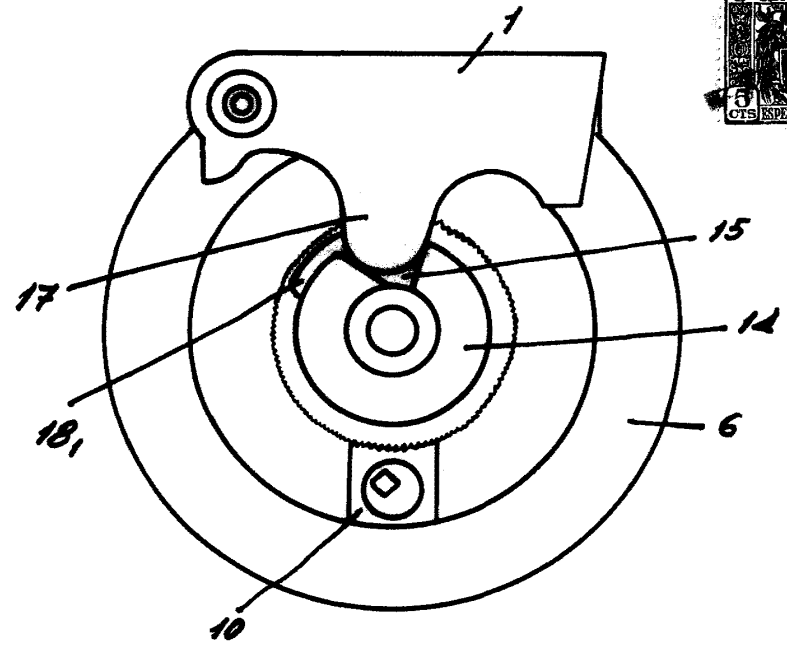
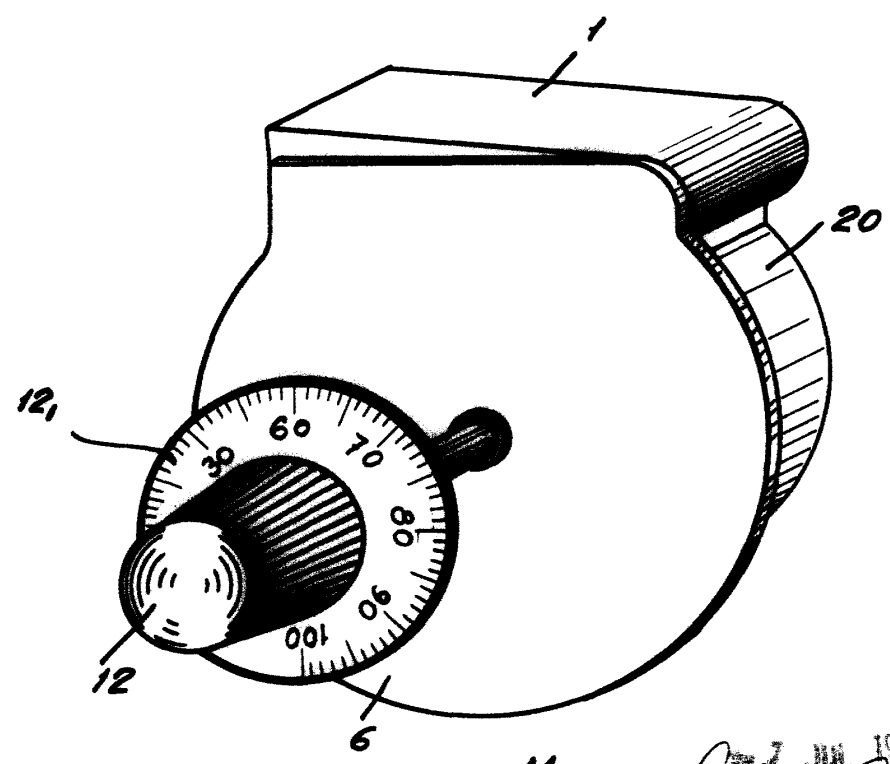


FIG. 6



MADRID 7 JUL 1957
p.d. J.J. Noriega y Graner
P.P. *[Signature]*

Escala variable