

REGISTRO DE LA PROPIEDAD INDUSTRIAL

1.3.39



ESPAÑA

jch

MODELO DE UTILIDAD

(10) ES	(11) NUMERO 250.580	(12) Y
	(21)	
	(22) FECHA DE PRESENTACION 7.5.80	

(30) PRIORIDADES:	(32) FECHA	(33) PAIS
(31) NUMERO		

(47) FECHA DE PUBLICIDAD	(51) CLASIFICACION INTERNACIONAL F16F 13/00; B62B 1/20
--------------------------	---

(54) TITULO DE LA INVENCION DISPOSITIVO DE AMORTIGUACION PARA CARROS DE COMPRA.
--

(71) SOLICITANTE (S) DON JOSE MARIA RODRIGUEZ DE SOLA
--

DOMICILIO DEL SOLICITANTE C/ Senieta, nº 7 - DENIA .- (ALICANTE)
---

(72) INVENTOR (ES)
--------------------

(73) TITULAR (ES)
-------------------

(74) REPRESENTANTE DON BERNARDO UNGRIA GOIBURU
---

1 El Estatuto vigente sobre Propiedad Industrial, de  
26 de Julio de 1929, en su texto refundido publicado el 30  
de Abril de 1930, establece los caracteres de patentabili-  
dad de las invenciones de tipo industrial que tienen por  
5 objeto obtener ventajas sobre lo ya conocido, admitiendo  
por consiguiente como patentables, las nuevas máquinas, a-  
paratos, instrumentos, procesos de fabricación, etc. La am  
plitud de conceptos previstos como patentables, ha llevado  
al legislador a aclarar (Artº. 46) que la enumeración con-  
10 tenida en dicho cuerpo legal es puramente enunciativa y no  
limitativa, haciéndola extensiva incluso a los descubrimien-  
tos de tipo científico (Artº. 47).

El Decreto de 26 de Diciembre de 1947, recogiendo  
la Orden de 18 de Noviembre de 1935, confirma el criterio  
15 legal de que también serán patentables los instrumentos, ob-  
jetos, o partes de los mismos, que aporten a la función a  
que son destinados, un beneficio o efecto nuevo, y en defi  
nitiva que constituyan una mejora sustancial sobre lo ante  
riormente conocido.

20 Pues bien, a tenor de lo expuesto, y en base al ar  
ticulado que recoge los conceptos expresados, debe conside-  
rarse, que la invención a que se refiere la presente memo-  
ria, constituye una novedad industrial, con características  
y ventajas que la hacen merecedora del privilegio de explo-  
25 tación exclusiva que por ella se solicita, premiando así  
los méritos de quien aporta a la industria del país una me-  
jora efectiva y precisamente comprendida entre las enuncia-  
das por la Ley como patentables. (Arts. 46 y 47 en relación  
con el 171, en su nueva redacción afectada por la Orden de  
30 18 de Noviembre de 1.935).

1

El objeto a que se refiere la presente memoria es como se expresa en el enunciado de la misma, un dispositivo de amortiguación para carros de compra.

5

Los carros de compra no llevaban normalmente hasta ahora amortiguación alguna. Debido a ellos su marcha no era homogénea dando pequeños saltos al tropezar con las irregularidades del terreno con el consiguiente peligro de caída de los productos depositados en su bolsa. Para evitar este inconveniente se ha ideado este dispositivo de amortiguación que sirve para que el carr. discorra más suavemente evitando los saltos.

10

El dispositivo está caracterizado esencialmente por el hecho de dotar al bastidor que constituye la armadura del carro de compra, en su parte posterior inferior y en paralelo sobre cada trazo vertical, un manguito hueco tubular, cerrado por su extremo superior en cuyo interior se aloja un resorte de expansión y telescópicamente, otro elemento tubular, formando en conjunto el amortiguador, estando el elemento telescópico limitado en su movimiento de salida por medio de un pernoche y anclado inferiormente al eje de las ruedas del carro.

15

20

Para mejor comprensión de lo descrito, acompaña a la presente memoria, formando parte de la misma un plano en el que se representa el alzado, Figura 1ª, y la vista lateral izquierda Figura 2ª, seccionadas, de la parte inferior de un carro de compra con el dispositivo de amortiguación.

25

Se observa como adosados a la parte inferior de los trazos verticales (1) se encuentran sendos manguitos huecos tubulares (2) cerrados por su extremo superior (3) y fijos en su extremo inferior (4) al eje de las ruedas y

30

1 en cuyo interior se desliza el elemento telescópico (5) en  
cerrando entre el extremo superior (3) un resorte (6) que  
es el que sirve de elemento de amortiguación. El elemento-  
5 telescópico (5) está anclado al manguito (2) por un remache  
(7) que transcurre por una ranura pasante (8) que le sirve  
de guía siendo este remache el que evita el movimiento de  
salida del elemento telescópico (5). Por tanto éste tiene-  
libre el movimiento en todo el recorrido que permite la ra-  
nura (8), amortiguando en combinación con el resorte (6) -  
10 los saltos de la rueda (9).

Como ya se ha expuesto anteriormente la finali-  
dad de este dispositivo es la de evitar movimientos bruscos  
en la marcha del carro de compra haciéndole más suave y --  
continua y más cómodo el manejo del carro de compra con lo  
15 que se evita la rotura o deterioro de los productos intro-  
ducidos en su bolsa y su eventual caída.

No se considerara necesario, hacer más extensa esta  
descripción para que cualquier persona perita en la materia  
comprenda perfectamente cual es la idea que se desea regis-  
20 trar, así como las ventajas que de su realización industrial  
puedan derivarse.

Por todo ello y para evitar posibles imitaciones  
se presenta esta solicitud, pidiendo la explotación en ex-  
clusiva de la idea descrita, de acuerdo con las considera-  
25 ciones y puntos que se desean reivindicar, que se concreten  
en las paginas siguientes.

1

Hecha la descripción a que se refiere la memoria que antecede, es preciso insistir en que los detalles de realización de la idea expuesta, pueden variar, es decir, que pueden sufrir pequeñas alteraciones, basadas siempre en los principios fundamentales de la idea, que son en esencia los que quedan reflejados en los párrafos de la descripción hecha. En efecto, el Artículo 48 del Estatuto vigente sobre Propiedad Industrial, establece como no patentables, en su apartado tercero, "los cambios de forma, dimensiones, proporciones y materias de un objeto ya patentado" fijando así el criterio del legislador en el sentido de que patentada una idea que pueda dar lugar a una realidad práctica e industrializable, nadie podrá apoyarse en ella para, a pretexto de haber introducido ligeras modificaciones, presentarla como nueva y propia.

5

10

15

20

25

Este principio, en cuanto al alcance de la protección del objeto patentado se refiere, se halla confirmado por numerosas Sentencias del Tribunal Supremo, y entre ellas, como más terminantes, en las de fechas 16 de octubre de 1954, 23 de enero de 1959, 20 de marzo de 1964 y otras.

Establecido el concepto expresado, en cuanto a la amplitud que debe darse a la protección solicitada, se redacta a continuación la Nota de Reivindicaciones, de acuerdo con lo que se establece en el último párrafo del apartado tercero del Artículo 100 de la Ley, sintetizando así las novedades que se desean reivindicar:

NOTA DE REIVINDICACIONES

30

En resumen, el privilegio de explotación exclusiva que se solicita, recaerá sobre las reivindicaciones siguientes:

1  
5  
10  
1<sup>a</sup>.- DISPOSITIVO DE AMORTIGUACION PARA CARROS DE  
CORRETA, caracterizado esencialmente por el hecho de dotar-  
al bastidor que constituye la armadura del carro de compra  
en su parte posterior inferior y en paralelo sobre cada --  
tramo vertical, un manguito hueco tubular, cerrado por su  
extremo superior, en cuyo interior se aloja un resorte de-  
expansión y, telescópicamente, otro elemento tubular, for-  
mando en conjunto el amortiguador; estando el elemento te-  
lescópico limitado en su movimiento de salida por medio de  
un resaca y anclado inferiormente al eje de las ruedas del  
carro.

15  
2<sup>a</sup>.- Se reivindica por último como objeto sobre -  
el que ha de recaer el modelo de utilidad que se solicita,-  
DISPOSITIVO DE AMORTIGUACION PARA CARROS DE CORRETA. ....

Todo conforme queda descrito y reivindicado en la  
presente memoria descriptiva, que consta de seis páginas me-  
morándolas y dibujos que se acompañan.

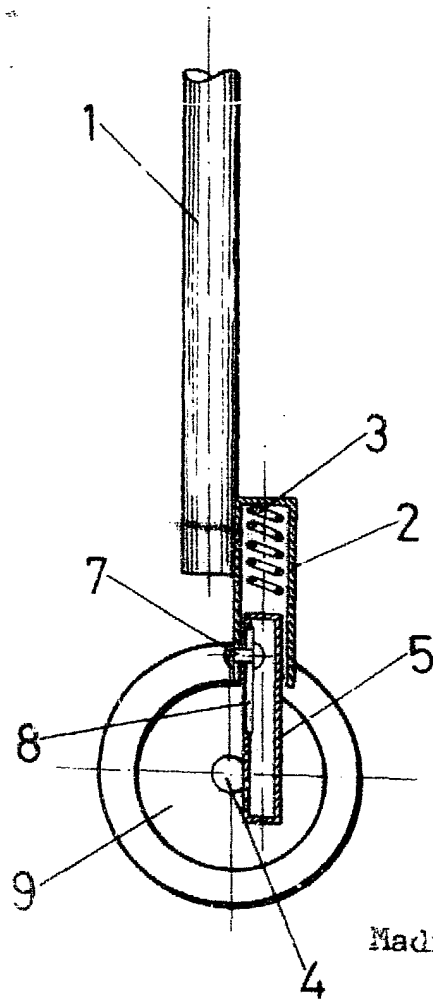
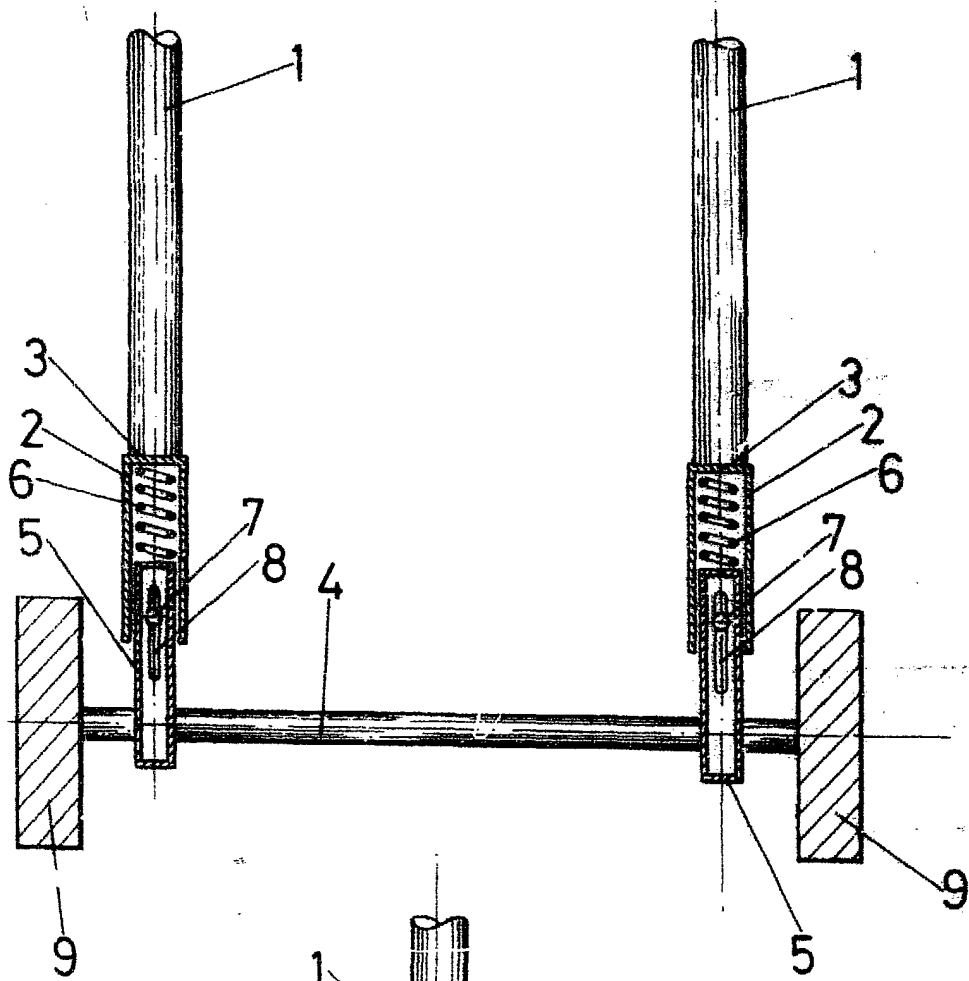
20  
Madrid, 7 de Mayo 1930

ELIANDO UNGRIA.

P.P.  


25

30



ESCALA VARIABLE

Madrid 7 de Mayo de 1.980

BERNARDO UNGRIA

P.P.