

MINISTERIO DE INDUSTRIA Y ENERGIA

Registro de la Propiedad Industrial

C/in



ESPAÑA

19 ES	11	NUMERO	10 Y
	21	250.577/0	
	22	FECHA DE PRESENTACION	
		7.5.1.980	

MODELO DE UTILIDAD

FEB. 1981

30 PRIORIDADES.	31 NUMERO	32 FECHA	33 PAIS
57 FECHA DE PUBLICIDAD	81 CLASIFICACION INTERNACIONAL HOAR 13/00, HOAR 4/64, HOAR 25/14		
54 TITULO DE LA INVENCION TERMINAL PERFECCIONADO PARA REGLETAS PORTA-LINEAS.			
71 SOLICITANTE (ES) DOÑA CONCEPCION BOIX GRAUS			
DOMICILIO DEL SOLICITANTE Po. Bonanova, nº 44 - 5º A - BARCELONA - 22			
72 INVENTOR (ES)			
73 TITULAR (ES)			
74 REPRESENTANTE DON BERNARDO UNGRIA GOIBURU			

1 El Estatuto vigente sobre Propiedad Industrial, de
26 de Julio de 1929, en su texto refundido publicado el 30
de Abril de 1930, establece los caracteres de patentabili-
dad de las invenciones de tipo industrial que tienen por
5 objeto obtener ventajas sobre lo ya conocido, admitiendo
por consiguiente como patentables, las nuevas máquinas, a-
paratos, instrumentos, procesos de fabricación, etc. La am-
plitud de conceptos previstos como patentables, ha llevado
al legislador a aclarar (Artº. 46) que la enumeración con-
10 tenida en dicho cuerpo legal es puramente enunciativa y no
limitativa, haciéndola extensiva incluso a los descubrimien-
tos de tipo científico (Artº. 47).

El Decreto de 26 de Diciembre de 1947, recogiendo
la Orden de 18 de Noviembre de 1935, confirma el criterio
15 legal de que también serán patentables los instrumentos, ob-
jetos, o partes de los mismos, que aporten a la función a
que son destinados, un beneficio o efecto nuevo, y en defi-
nitiva que constituyan una mejora sustancial sobre lo ante-
riormente conocido.

20 Pues bien, a tenor de lo expuesto, y en base al ar-
ticulado que recoge los conceptos expresados, debe conside-
rarse, que la invención a que se refiere la presente memo-
ria, constituye una novedad industrial, con características
y ventajas que la hacen merecedora del privilegio de explo-
25 tación exclusiva que por ella se solicita, premiando así
los méritos de quien aporta a la industria del país una me-
jora efectiva y precisamente comprendida entre las enuncia-
das por la Ley como patentables. (Arts. 46 y 47 en relación
con el 171, en su nueva redacción afectada por la Orden de
30 18 de Noviembre de 1.935).

1 La presente invención se refiere a un termi-
nal perfeccionado para regletas portalineas, cuya especial
configuración y estudiado diseño hacen que el mismo presen-
te notables ventajas respecto a otros existentes de análo-
5 gas finalidades.

 Sabido es que las regletas porta-lineas para
la conexión de aparatos eléctricos, deben de estar conecta-
das a la red eléctrica de la instalación del edificio, pa-
ra lo cual es necesario logicamente disponer de un terminal
10 que se acople a la regleta y esté dicho terminal provisto
de los bornes necesarios para conectar los cables de la -
red.

 Pues bien, teniendo en cuenta el párrafo an-
terior la invención propone un terminal para regletas porta-
15 lineas, y cuyo terminal se encuentra acoplado a uno de los
extremos de tal regleta quedando fijo a ella sin posibili-
dad de cortocircuitos o cualquier otro fallo, siendo su -
constitución muy sencilla y permitiendo un acceso inmediato
a los bornes de conexión.

 Basicamente el terminal que la invención pro-
pone se constituye a partir de un cuerpo paralelepipedico y
hueco cuya sección transversal es dimensionalmente igual a
la sección de la regleta sobre la que va a ir acoplado, de
cuyo cuerpo paralelepipedico emerge longitudinalmente y cen-
25 tralmente un saliente sobre cuyos laterales va provisto de
dos conectores flotantes mediante resortes, de tal forma -
que dichos conectores se prolongan hacia el interior del -
cuerpo paralelepipedico para rematar en sendos bornes de co-
nexión. Asimismo, se ha previsto que sobre el referido sa-
30 liente longitudinal existan, también lateralmente, sendos

1

5

10

15

20

25

30

nervios que se constituyen en guías de posicionamiento sobre la regleta, uno de cuyos nervios queda interrumpido por un conector flexible que se constituyen en medio de conexión para la toma de tierra, prolongandose el aludido conector hacia el interior del cuerpo paralelepipedico para rematarse en un nuevo borne. El conjunto cuenta con los correspondientes medios de fijación sobre la regleta portali-
neas.

Para complementar la descripción que seguidamente se va a realizar y con objeto de ayudar a una mejor comprensión de las características del invento, se acompaña a la presente memoria descriptiva de una hoja única de planos en la que se muestra una vista en perspectiva del terminal realizado de acuerdo con la invención en posición de acoplarse sobre el sistema de una regleta, apreciándose así mismo en dicha figura un terminal complementario para el otro extremo de la propia regleta.

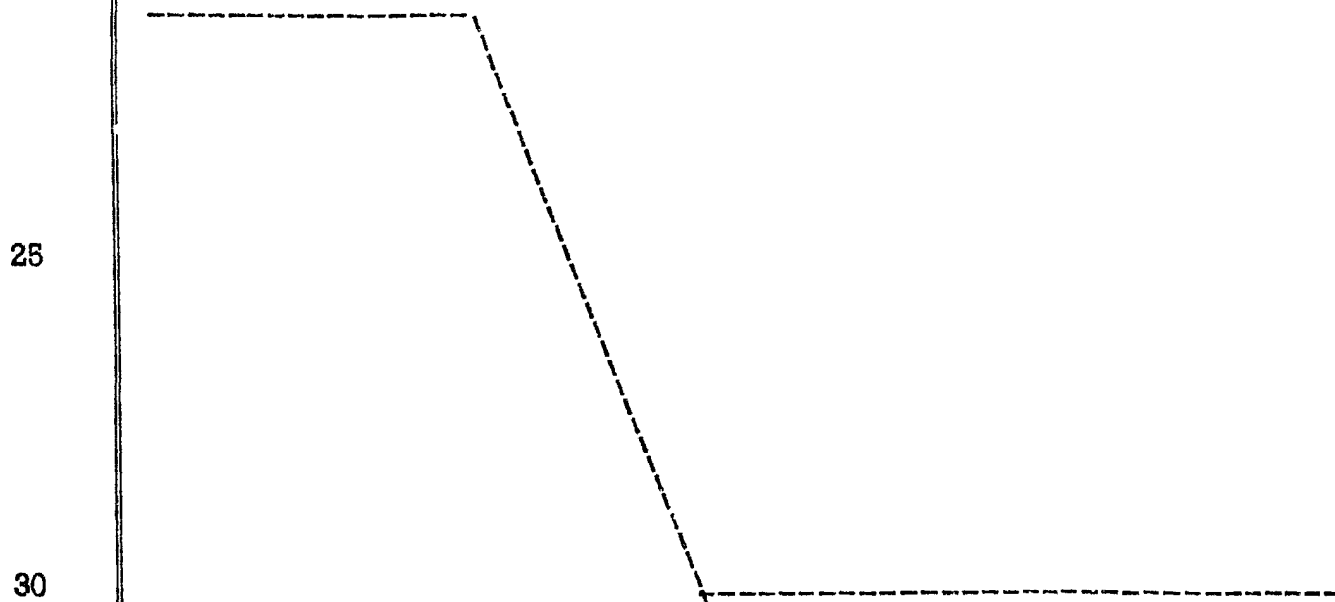
A la vista de la mencionada figura, puede observarse como el terminal objeto de la invención se constituye a partir de un cuerpo paralelepipedico y hueco 1 que presenta una sección que es dimensionalmente igual a la de la propia regleta porta-lineas 2, con la particularidad de que el cuerpo paralelepipedico 1 se prolonga por uno de sus extremos en el sentido longitudinal en un saliente 3 que cuenta lateral e inferiormente con una pareja de conectores flotantes 4 mediante resortes 5, y cuyos conectores 4 se prolongan a su vez hacia el interior del cuerpo paralelepipedico 1 para rematar en sendos bornes de conexión 6 en los que se conectarán los correspondientes cables de la red.

Asimismo, sobre el referido saliente longitu-

1 dinal 3 y lateralmente al mismo se han previsto sendos ner-
vios 7 que constituyen guías de posicionamiento del conjun-
to respecto a la regleta 2, con la particularidad de que -
uno de tales nervios 7 está interrumpido por un conector fle-
5 xible 8 que se prolonga hacia el interior del cuerpo parale-
lepipedico 1 para rematar en un borne 9 que se conecta con
el cable de toma de tierra de la red.

10 Por otra parte, el conjunto incorpora un tor-
nillo 10 para la fijación del terminal sobre la regleta 2,
así como con una tapa 11 que cubre la cara anterior del -
cuerpo paralelepipedico 1 y permite el acceso para la mani-
pulación de los bornes 6 y 9, sujetandose y fijandose dicha
tapa 11 mediante el correspondiente tornillo 12.

15 Cabe decir que el cuerpo paralelepipedico 1
carece de fondo, es decir que este no está materializado -
con el fin de que a través del mismo dar paso a los cables
de la red, habiendose previsto asimismo un terminal comple-
mentario 13 que se dispondrá sobre el otro extremo de la -
regleta 2 contrario al de donde se encuentra montado el ter-
20 minal descrito.



1 Hecha la descripción a que se refiere la memoria
que antecede, es preciso insistir en que los detalles de
realización de la idea expuesta, pueden variar, es decir,
que pueden sufrir pequeñas alteraciones, basadas siempre
5 en los principios fundamentales de la idea, que son en esen-
cia los que quedan reflejados en los párrafos de la descrip-
ción hecha. En efecto, el Artículo 48 del Estatuto vigente
sobre Propiedad Industrial, establece como no patentables,
en su apartado tercero, "los cambios de forma, dimensiones,
10 proporciones y materias de un objeto ya patentado" fijando
así el criterio del legislador en el sentido de que paten-
tada una idea que pueda dar lugar a una realidad práctica
e industrializable, nadie podrá apoyarse en ella para, a
pretexto de haber introducido ligeras modificaciones, pre-
15 sentarla como nueva y propia.

Este principio, en cuanto al alcance de la protec-
ción del objeto patentado se refiere, se halla confirmado
por numerosas Sentencias del Tribunal Supremo, y entre -
20 ellas, como más terminantes, en las de fechas 16 de octubre
de 1954, 23 de enero de 1959, 20 de marzo de 1964 y otras.

Establecido el concepto expresado, en cuanto a la
amplitud que debe darse a la protección solicitada, se re-
25 ducta a continuación la Nota de Reivindicaciones, de acuer-
do con lo que se establece en el último párrafo del apar-
tado tercero del Artículo 100 de la Ley, sintetizando así
las novedades que se desean reivindicar:

NOTA DE REIVINDICACIONES

30 En resumen, el privilegio de explotación exclusi-
va que se solicita, recaerá sobre las reivindicaciones si-
guientes:

1 1ª.- "TERMINAL PERFECCIONADO PARA REGLETAS PORTA-
LINEAS".- caracterizado esencialmente porque está constituí
do por un cuerpo paralelepípedo hueco de sección transver
5 sal dimensionalmente igual que la sección de la regleta, -
del que emerge un saliente longitudinal provisto de dos co-
nectores flotantes mediante resortes que se prolongan hacia
el interior del cuerpo paralelepípedo para rematar en sen
dos bornes, con la particularidad de que en el mismo salien
te longitudinal se han previsto sendos nervios que consti-
10 tuyen guías de posicionamiento, estando uno de dichos ner-
vios interrumpido por conector flexible que constituye co-
nexión para la toma de tierra, cuyo conector se prolonga ha
cia el interior del cuerpo paralelepípedo para rematar en
un borne, habiéndose previsto medios de fijación del conjun
15 to respecto a la regleta a conectar.

2ª.- Se reivindica por último como objeto sobre
el que ha de recaer el Modelo de Utilidad que se solicita:
"TERMINAL PERFECCIONADO PARA REGLETAS PORTA-LINEAS".

20 Todo conforme queda descrito y reivindicado en la
presente memoria descriptiva que consta de siete páginas meca-
nografiadas y dibujos adjuntos.

Madrid 7 de Mayo 1980

BERNARDO UNGRIA

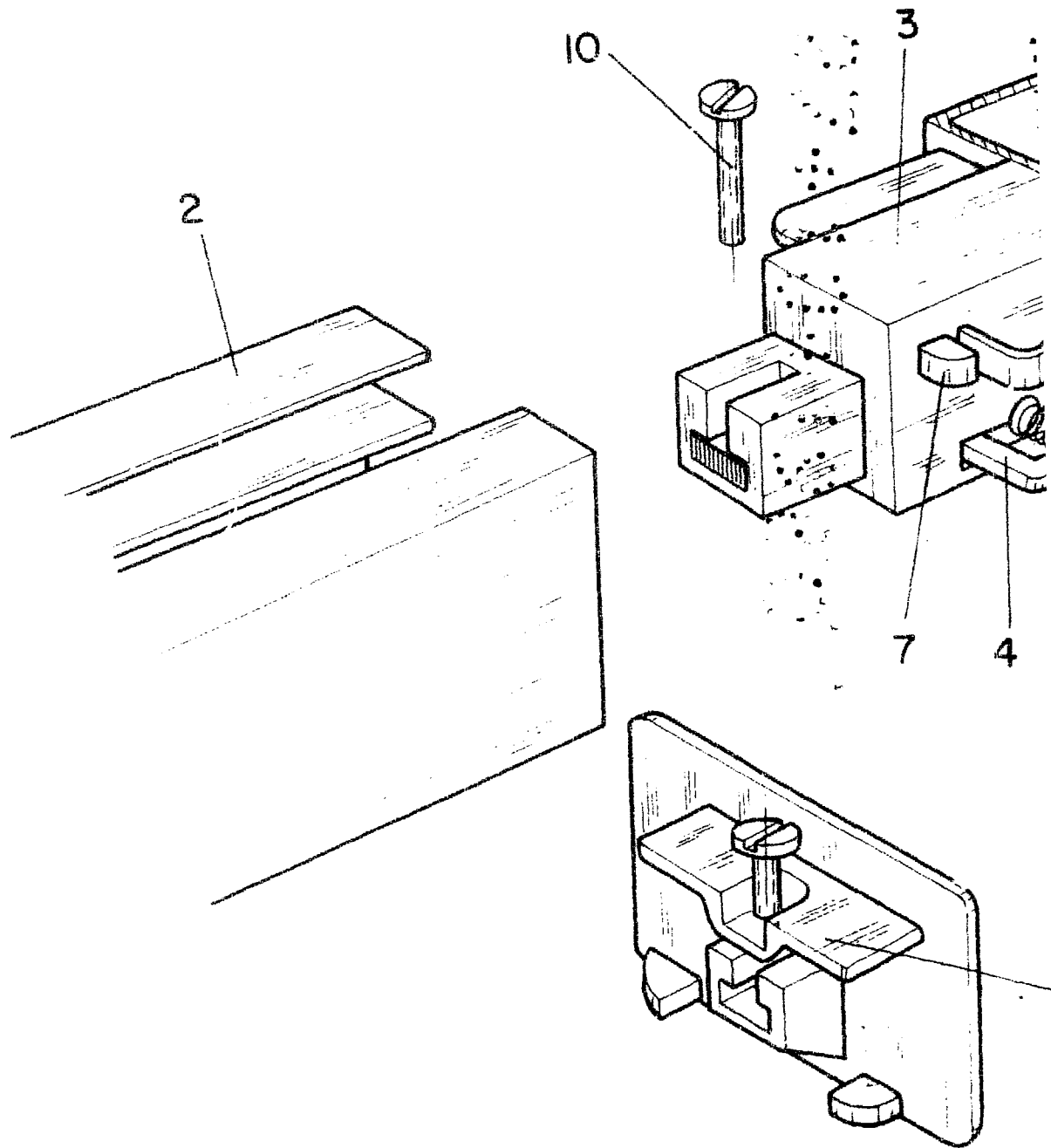
P.P.




25

30

DOÑA. CONCEPCION BOIX GRAUS



ESCUELA VARIMBLE
Madrid, 7 de Mayo de 1.980
BERNARDO UNGRIA
p.p.

