



ESPAÑA

ES

11

NUMERO

250.575

21

22

FECHA DE PRESENTACION

7 Mayo 1.980

Y

MODELO DE UTILIDAD

16 NOV. 1980

30 PRIORIDADES	31 NUMERO	32 FECHA	33 PAIS
----------------	-----------	----------	---------

47 FECHA DE PUBLICIDAD	51 CLASIFICACION INTERNACIONAL
	E 04 D 3/32

54 TITULO DE LA INVENCION
"BASE PERFECCIONADA PARA TEJAS"

71 SOLICITANTE (SI)
D. JUAN RUBIO SALAS

DOMICILIO DEL SOLICITANTE
Cerdeña, 429- BARCELONA-25

72 INVENTOR (SI)

73 TITULAR (SI)

74 REPRESENTANTE
D. BERNARDO UNGRIA GOLBURU

AB/TG.

1  
5  
10  
15  
20  
25  
30

El Estatuto vigente sobre Propiedad Industrial, de 26 de Julio de 1929, en su texto refundido publicado el 30 de Abril de 1930, establece los caracteres de patentabilidad de las invenciones de tipo industrial que tienen por objeto obtener ventajas sobre lo ya conocido, admitiendo por consiguiente como patentables, las nuevas máquinas, aparatos, instrumentos, procesos de fabricación, etc. La amplitud de conceptos previstos como patentables, ha llevado al legislador a aclarar (Artº. 46) que la enumeración contenida en dicho cuerpo legal es puramente enunciativa y no limitativa, haciéndola extensiva incluso a los descubrimientos de tipo científico (Artº. 47).

El Decreto de 26 de Diciembre de 1947, recogiendo la Orden de 18 de Noviembre de 1935, confirma el criterio legal de que también serán patentables los instrumentos, objetos, o partes de los mismos, que aporten a la función a que son destinados, un beneficio o efecto nuevo, y en definitiva que constituyan una mejora sustancial sobre lo anteriormente conocido.

Pues bien, a tenor de lo expuesto, y en base al articulado que recoge los conceptos expresados, debe considerarse, que la invención a que se refiere la presente memoria, constituye una novedad industrial, con características y ventajas que la hacen merecedora del privilegio de explotación exclusiva que por ella se solicita, premiando así los méritos de quien aporta a la industria del país una mejora efectiva y precisamente comprendida entre las enunciadas por la Ley como patentables. (Arts. 46 y 47 en relación con el 171, en su nueva redacción afectada por la Orden de 18 de Noviembre de 1.935).

1  
5  
10  
15  
20  
25  
30

Esta solicitud tiene por objeto como indica su enunciado una base perfeccionada para tejas que es el resultado de la experiencia acumulada al seguir los métodos tradicionales por los que se lleva a cabo la formación de la cubierta de cualquier nave, local o edificio de cualquier tipo, a base de tejas árabes, es decir, aquellas que están conformadas por un cuerpo cerámico alabeado y que normalmente se disponen por hileras alternadas en cuanto a su situación debido a que la concavidad de una de las hileras está dirigida hacia arriba mientras que la hilera inmediatamente adyacente está dispuesta en oposición, estando parcialmente superpuestas las de ambas hileras y unas hileras respecto a las otras.

Con este método que como es conocido se lleva a cabo previa la disposición de una serie de vigas y travesaños generalmente de madera sobre la estructura resistente de la cubierta que se trata de construir, existen sin embargo unos riesgos en cuanto a garantía de la posición en que se depositan las tejas, y que son en un número muy considerable, así como en cuanto también es arriesgado garantizar la estabilidad de las mismas.

Dado que las tejas como se ha dicho son cerámicas, existen deficiencias de igualdad entre las mismas y en consecuencia del mutuo acoplamiento que es preciso llevar a cabo para garantizar la hermeticidad del tejado en cuestión.

Además, en cuanto a aislamiento térmico y acústico no es altamente considerable el que proporciona en cuanto a grado este tipo de cerramientos de cubiertas es decir el tejado a base de la tradicional teja árabe.

1 Es pues el objeto de la invención propor-  
cionar una base de sustentación para las tejas que permi-  
ta el correcto asentamiento de las mismas, así como su  
garantía en cuanto a posición y estabilidad, proporcionan-  
5 do al mismo tiempo un medio sumamente considerable de  
aislar térmica y acústicamente el interior del recinto  
que se cubra a las tejas árabes apoyadas en el objeto de  
la invención que estará repetido tantas veces como sea  
preciso para cubrir la superficie que posteriormente ha  
10 de recibir al conjunto de las tejas árabes.

La mejor descripción del objeto de la in-  
vención se realiza seguidamente con ayuda del plano adju-  
nto en el cual la figura única representada muestra simple  
pero muy ilustrativamente una vista en perspectiva del ob-  
15 jeto de la invención.

Ha de decirse en primer lugar que la cons-  
titución en cuanto a materiales de la base para tejas que  
se propone será en materiales termoplásticos expandidos  
de los conocidos como de "celda cerrada".

20 La base en cuestión se ha referenciado de  
un modo genérico con 1 y se observa que incorporará una  
especie de escalonamientos referenciados con 2 que servirán  
como medios de machihembrado que permitan la retención y  
fijación mutua entre estas placas y con los rastreles de  
25 la cubierta que forman el entramado sobre el que ha de so-  
portarse el conjunto del tejado, siendo más efectivo in-  
cluso el solapado y retención entre las diversas placas  
que es necesario disponer sobre tales rastreles para re-  
cibir posteriormente a las tejas, con el concurso de las  
30 aletas 3 que cada placa lleva por sus correspondientes

1 costados.

5 En uno de los frentes la placa cuenta con unos salientes que se han referenciado con 6 que será un regruessamiento del correspondiente borde relativo a uno de los laterales mayores del conjunto de la placa y que estará combinado con unas concavidades referenciadas con 5 y cuya sección puede definirse como de media caña cuya generatriz será preferentemente inclinada. En el fondo de las concavidades 5 y junto al lateral opuesto, quiere decirse y además en el lateral opuesto de la propia placa, existtirán unas entallas a modo de canales que se referencian con 4 y que constituirán un camino para drenar el posible agua que pueda filtrarse entre las tejas que se dispondrán precisamente apoyadas en estas placas y cuyas ventajas se desprenden de los comentarios realizados al principio de esta memoria descriptiva.

---

20

25

30

---

1  
5  
10  
15

Hecha la descripción a que se refiere la memoria que antecede, es preciso insistir en que los detalles de realización de la idea expuesta, pueden variar, es decir, que pueden sufrir pequeñas alteraciones, basadas siempre en los principios fundamentales de la idea, que son en esencia los que quedan reflejados en los párrafos de la descripción hecha. En efecto, el Artículo 48 del Estatuto vigente sobre Propiedad Industrial, establece como no patentables, en su apartado tercero, "los cambios de forma, dimensiones, proporciones y materias de un objeto ya patentado" fijando así el criterio del legislador en el sentido de que patentada una idea que pueda dar lugar a una realidad práctica e industrializable, nadie podrá apoyarse en ella para, a pretexto de haber introducido ligeras modificaciones, presentarla como nueva y propia.

20

Este principio, en cuanto al alcance de la protección del objeto patentado se refiere, se halla confirmado por numerosas Sentencias del Tribunal Supremo, y entre ellas, como más terminantes, en las de fechas 16 de octubre de 1954, 23 de enero de 1959, 20 de marzo de 1964 y otras.

25

Establecido el concepto expresado, en cuanto a la amplitud que debe darse a la protección solicitada, se redacta a continuación la Nota de Reivindicaciones, de acuerdo con lo que se establece en el último párrafo del apartado tercero del Artículo 100 de la Ley, sintetizando así las novedades que se desean reivindicar:

NOTA DE REIVINDICACIONES

30

En resumen, el privilegio de explotación exclusiva que se solicita, recaerá sobre las reivindicaciones siguientes:

1                    1a.- "BASE PERFECCIONADA PARA TEJAS".- del tipo  
constituído por placas de material termoplástico expandido  
de celda cerrada que incorporan medios de retención y fija-  
ción con los rastreles de la cubierta y con respecto a las  
5                    placas adyacentes; caracterizada esencialmente porque cada  
una de las placas en una de sus superficies incorpora un sa-  
liente rectangular paralelo y contiguo a uno de los lados  
mayores, el cual está afectado por entrantes transversales  
en media caña de generatriz ventajosamente inclinada, ha-  
10                    biéndose previsto en el fondo de los entrantes y junto al  
lateral opuesto de la placa unas entallas que constituyen  
el medio de drenaje de agua.

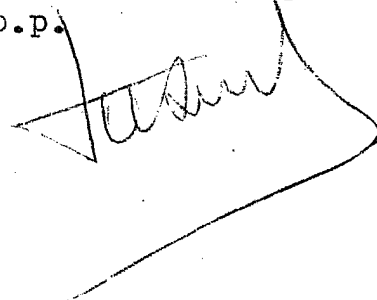
                  2a.- Se reivindica por último como objeto sobre  
el que ha de recaer el Modelo de Utilidad que se solicita:  
15                    "BASE PERFECCIONADA PARA TEJAS".

                  Todo conforme queda descrito y reivindicado en la  
presente memoria descriptiva que consta de siete páginas meca-  
nografiada y dibujos adjuntos.

20                    Madrid, 7 mayo 1.980

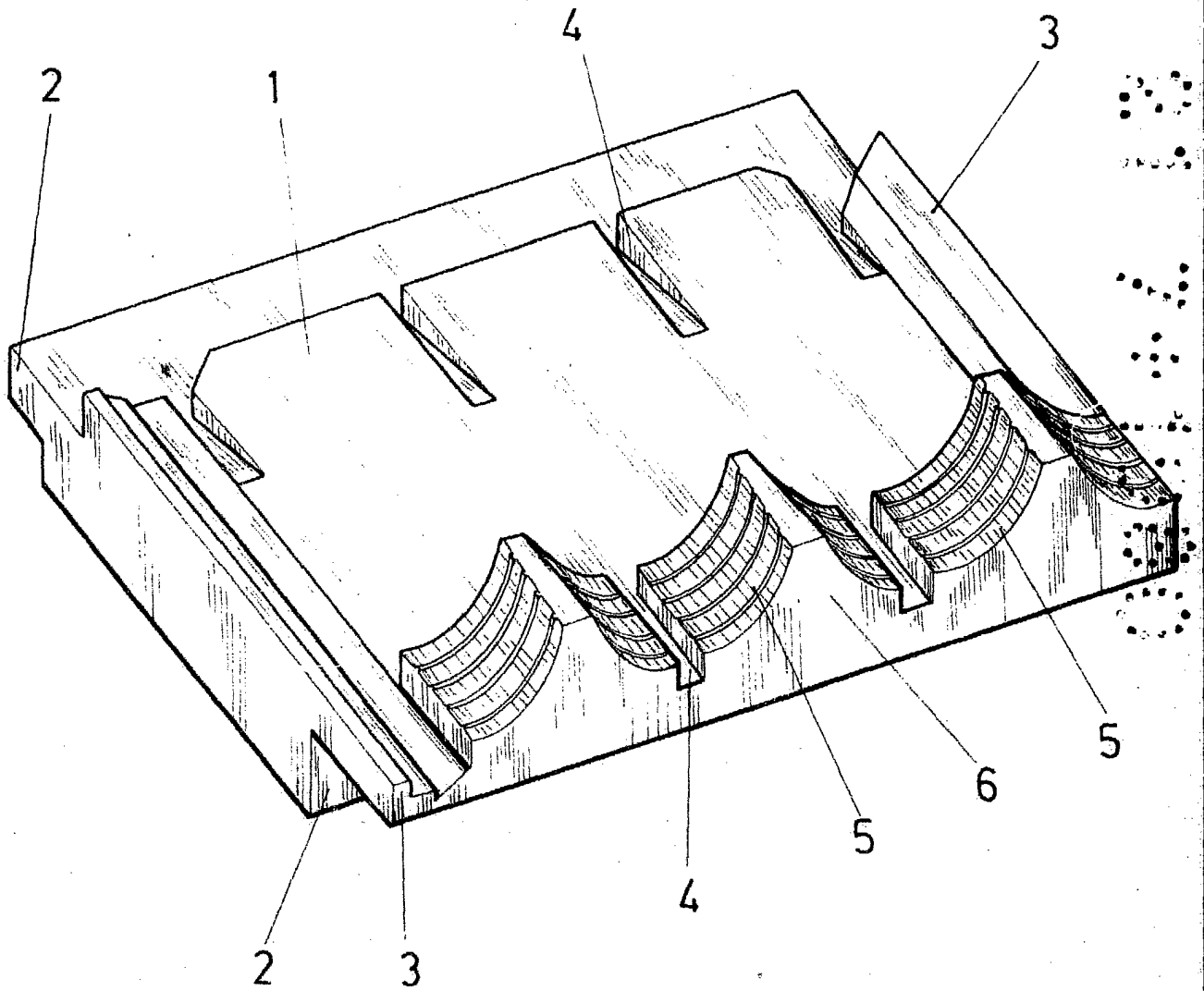
BERNARDO UNGRIA

P.P.



25

30



ESCALA VARIABLE  
MADRID, 7 DE FEBRERO DE 1970  
BERNARDO UNOPIA  
P. P.