

REGISTRO DE LA PROPIEDAD INDUSTRIAL



ESPAÑA

jch

MODELO DE UTILIDAD

(10) ES (11) (12) (13)	NUMERO 250.568	(14) Y
	FECHA DE PRESENTACIÓN 7.5.80	

1 FEB. 1981

(30) PRIORIDADES: (31) NUMERO	(32) FECHA	(33) PAIS
----------------------------------	------------	-----------

(47) FECHA DE PUBLICIDAD	(51) CLASIFICACION INTERNACIONAL B29H 8/00; B65D 85/38
--------------------------	---

(52) TITULO DE LA INVENCIÓN

BANDA LAMINAR DE MATERIAL PLASTICO PERFORADA PERFECCIONADA.

(71) SOLICITANTE (ES)

DON JOSE LUIS SEGUI PASCUAL.

DOMICILIO DEL SOLICITANTE

Llosa de Ranes, nº 3-13ª - VALENCIA.

(72) INVENTOR (ES)

(73) TITULAR (ES)

(74) REPRESENTANTE

DON BERNARDO UNGRIA GOIBURU.

1 El Estatuto vigente sobre Propiedad Industrial, de
26 de Julio de 1929, en su texto refundido publicado el 30
de Abril de 1950, establece los caracteres de patentabili-
dad de las invenciones de tipo industrial que tienen por
5 objeto obtener ventajas sobre lo ya conocido, admitiendo
por consiguiente como patentables, las nuevas máquinas, a-
paratos, instrumentos, procesos de fabricación, etc. La am-
plitud de conceptos previstos como patentables, ha llevado
al legislador a aclarar (Artº. 46) que la enumeración con-
10 tenida en dicho cuerpo legal es puramente enunciativa y no
limitativa, haciéndola extensiva incluso a los descubrimien-
tos de tipo científico (Artº. 47).

El Decreto de 26 de Diciembre de 1947, recogiendo
la Orden de 18 de Noviembre de 1935, confirma el criterio
15 legal de que también serán patentables los instrumentos, ob-
jetos, o partes de los mismos, que aporten a la función a
que son destinados, un beneficio o efecto nuevo, y en defi-
nitiva que constituyan una mejora sustancial sobre lo ante-
riormente conocido.

20 Pues bien, a tenor de lo expuesto, y en base al ar-
ticulado que recoge los conceptos expresados, debe conside-
rarse, que la invención a que se refiere la presente memo-
ria, constituye una novedad industrial, con características
y ventajas que la hacen merecedora del privilegio de explo-
25 tación exclusiva que por ella se solicita, premiando así
los méritos de quien aporta a la industria del país una me-
jora efectiva y precisamente comprendida entre las enuncia-
das por la Ley como patentables. (Arts. 46 y 47 en relación
con el 171, en su nueva redacción afectada por la Orden de
30 18 de Noviembre de 1935)

1 La novedad consiste, como se expresa en el enun-
ciado de la presente memoria, en una banda laminar de ma-
terial plástico orificada, perfeccionada.

5 Con anterioridad a la presente novedad existen-
bandas laminares, plásticas orificadas, en las cuales los-
orificios se consiguen mediante métodos mecánicos como
puede ser el taladro con pérdida de material. Sin embargo
el presente modelo que es del tipo destinado a la elabora-
ción de bolsas y envolturas para productos de alimentación
10 se caracteriza porque los orificios de la banda están ob-
tenidos por perforación en caliente, creándose un regrues-
amiento, en los bordes del orificios producido, por ac-
umulación del material al fundirse y retraerse.

15 Para mejor comprensión de sus características -
acompaña a la presente memoria, formando parte de la mis-
ma, un plano en el que se representa una de sección de -
una posición de la banda (1) en la que se pueden apreciar
los orificios (2) obtenidos mediante la perforación en ca-
liente, cuyos bordes (3) han experimentado un regruesamien-
to (4) por acumulación del material al fundirse y retraer-
se.

20 Junto a la vista seccionada está representada -
la plancha correspondiente a un orificio (2) y su borde -
(3) donde se puede observar como su forma no corresponde
25 a una circunferencia perfecta sino que presenta irregulari-
dades y rugosidades no angulosas, sino redondeadas debido
a la distribución del material sobrante.

30 Además de la facil elaboración de este nuevo ti-
po de banda plástica orificada se preveen ventajas en el-
hecho de quedar reforzados los orificios por los regruesa-

1 mientos de sus bordes y constituir estos, al estar redon-
deados, una superficie lisa.

5 No se considera necesario hacer más extensa esta
descripción para que cualquier persona perita en la mate-
ria comprenda perfectamente cual es la idea que se desea-
registrar, así como las ventajas que de su realización in-
dustrial han de derivarse.

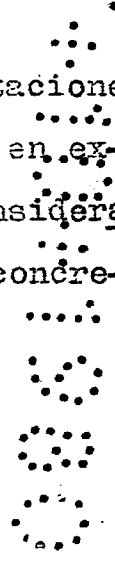
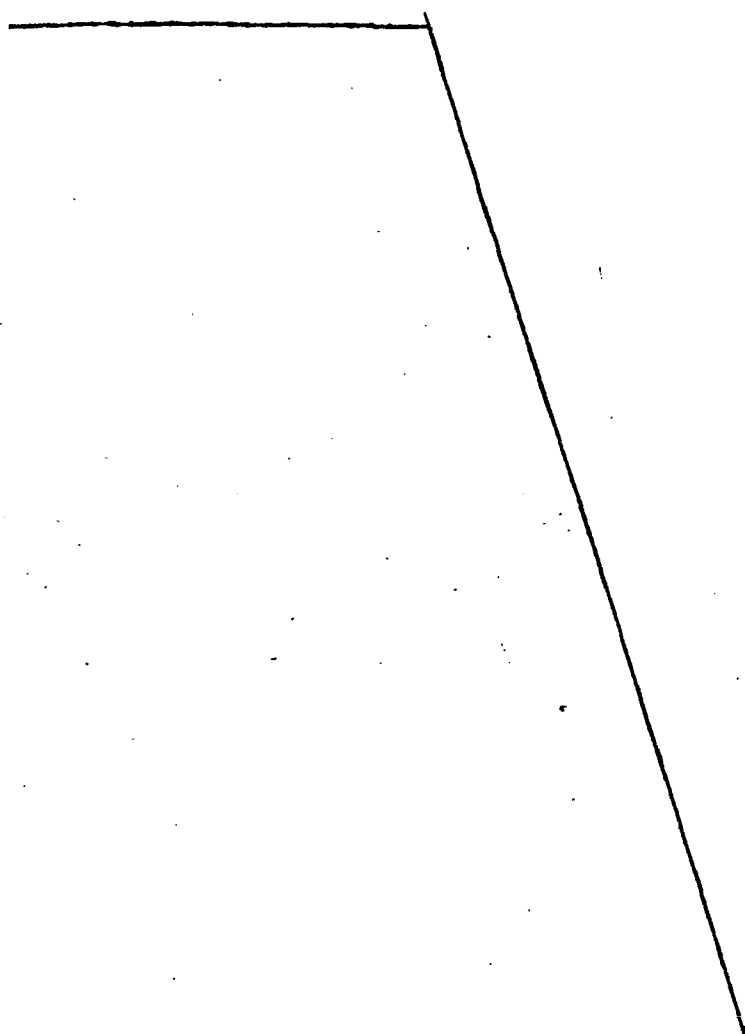
10 Por todo ello y para evirta posibles imitaciones
se presenta esta solicitud pidiendo la explotación en ex-
clusiva de la idea descrita, de acuerdo con las considera-
ciones y puntos que se desean reivindicar, que se concre-
tan en las paginas siguientes.

15

20

25

30



1 Hecha la descripción a que se refiere la memoria
que antecede, es preciso insistir en que los detalles de
realización de la idea expuesta, pueden variar, es decir,
que pueden sufrir pequeñas alteraciones, basadas siempre
5 en los principios fundamentales de la idea, que son en esen-
cia los que quedan reflejados en los párrafos de la descrip-
ción hecha. En efecto, el Artículo 48 del Estatuto vigente
sobre Propiedad Industrial, establece como no patentables,
en su apartado tercero, "los cambios de forma, dimensiones,
10 proporciones y materias de un objeto ya patentado" fijando
así el criterio del legislador en el sentido de que pátén-
tada una idea que pueda dar lugar a una realidad práctica
e industrializable, nadie podrá apoyarse en ella para, a
pretexto de haber introducido ligeras modificaciones, pre-
15 sentarla como nueva y propia.

Este principio, en cuanto al alcance de la protec-
ción del objeto patentado se refiere, se halla confirmado
por numerosas Sentencias del Tribunal Supremo, y entre -
20 ellas, como más terminantes, en las de fechas 16 de octubre
de 1954, 23 de enero de 1959, 20 de marzo de 1964 y otras.

Establecido el concepto expresado, en cuanto a la
amplitud que debe darse a la protección solicitada, se re-
dacta a continuación la Nota de Reivindicaciones, de acuer-
do con lo que se establece en el último párrafo del apar-
25 tado tercero del Artículo 100 de la Ley, sintetizando así
las novedades que se desean reivindicar:

NOTA DE REIVINDICACIONES

En resumen, el privilegio de explotación exclusi-
va que se solicita, recaerá sobre las reivindicaciones si-
30 guientes:

1

1ª.- BANDA LAMINAR DE MATERIAL PLASTICO
PERFORADA PERFECCIONADA, del tipo destinado a la elabora-
ción de bolsas y envolturas para productos de alimentación,
que se caracteriza esencialmente porque los orificios de
5 la banda están obtenidos por perforación en caliente, crean-
dose un regruesamiento en los bordes del orificio producido
por acumulación del material al fundirse y retraerse.

5

10

2ª.- Se reivindica por último como objeto
sobre el que ha de recaer el modelo de utilidad que se so-
licita : BANDA LAMINAR DE MATERIAL PLASTICO PERFORADA PER-
FERCCIONADA.

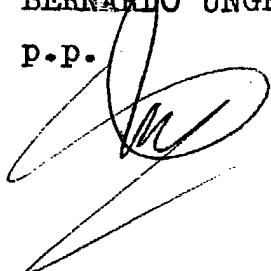
Todo conforme queda descrito y reivindicado
en la presente memoria descriptiva que consta de seis pági-
nas mecanografiadas y dibujos que se acompañan.

15

Madrid 7 de Mayo de 1.980

BERNARDO UNGRIA

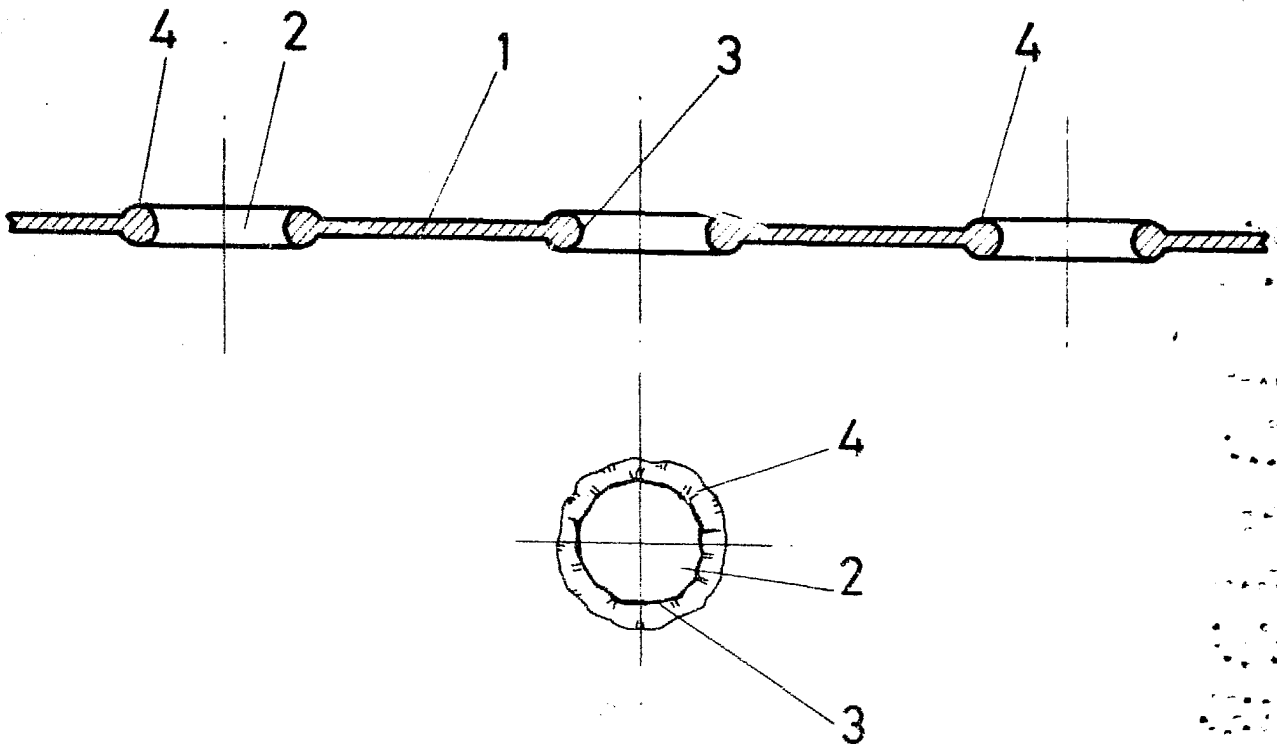
P.P.



20

25

30



APROBADO

FECHA: 10/05/2010

PROFESOR: J. LUIS SEGUI PASCUAL

ALUMNO: J. LUIS SEGUI PASCUAL