



ESPAÑA

(19) ES	(11) NÚMERO 250533	(10) Y
(21)	(22) FECHA DE PRESENTACION 6 MAY. 1980	

MODELO DE UTILIDAD 6 JUL. 1980

(30) PRIORIDADES:	(32) FECHA	(33) PAIS
(31) NUMERO		

(47) FECHA DE PUBLICIDAD	(51) CLASIFICACION INTERNACIONAL A47D 13/06
--------------------------	---

(54) TITULO DE LA INVENCIÓN

"ESTRUCTURA PERFECCIONADA MODULAR PARA LA COMPOSICION DE APARATOS Y JUEGOS PARA PARQUES INFANTILES".

(71) SOLICITANTE (ES)

PERIS LAGUARDA, S.A.-

DOMICILIO DEL SOLICITANTE

Ctra. Moncada a Náquera Km, 6 MONCADA (Valencia).-

(72) INVENTOR (ES)

(73) TITULAR (ES)

(74) REPRESENTANTE

DON JOSE LOPEZ CORTES.-



M E M O R I A D E S C R I P T I V A
= = = = =

Los aparatos y juegos infantiles utilizados en la actualidad para la formación de parques, suelen fabricarse en forma totalmente independiente unos de otros, de forma que las piezas ó elementos utilizados en uno de ellos, no suele ser aprovechable para la construcción de otros de distintas características ó funciones, y de este modo, cuando se produce alguna avería ó rotura de una de las partes de un determinado aparato, queda totalmente inservible dado que no existen piezas de recambio, debiendo construirse otro nuevo ó bien desmontarlo de su lugar de ubicación y enviarlo a fabrica para su reparación.

La estructura perfeccionada modular para la composición de aparatos y juegos para parques infantiles objeto del presente registro, elimina cualquier dificultad de las apuntadas en el párrafo anterior, dado que todos los juegos ó aparatos que se fabrican, están compuestos de partes ó elementos modulares iguales, presentando de este modo evidentes ventajas de orden económico, al propio tiempo que por encontrarse siempre en perfectas condiciones de funcionamiento todos los juegos del parque, constituirán un medio de seguridad, ya que en el caso de encontrarse cualquier parte ó pieza rota, podría ocasionar lesiones a sus usuarios, habiendo sido contruidos con tuercas del tipo Hallen y pasadores de características apropiadas que no



resultan fáciles de desmontar por los niños, precisándose para ello, el concurso de un mecánico.

Fundamentalmente, con la estructura perfeccionada que nos ocupa, se permite la construcción de juegos ó aparatos de constitución múltiple, llevando insertados en una sola estructura, una pluralidad de juegos diferentes, de forma que ellos de por sí, comprenderán un medio estimulante del juego, toda vez

que siempre se podrá cambiar de juego si el usuario se cansa de utilizar uno de ellos, permitiendo la utilización simultánea de varios juegos diferentes en el caso de utilizarlos varios niños.

Para obtener una mayor duración en servicio con total seguridad de funcionamiento actuando silenciosamente los juegos en sus diferentes movimientos, en todos los puntos de articulación, irá montado un cojinete de nylon que presenta una condición auto lubricante y silencioso en su rozamiento con partes metálicas más ó menos protegidas.

Las partes de los juegos ó aparatos en contacto con el usuario e incluso las expuestas a ambientes salinos ó propicios a oxidaciones rápidas, llevarán una capa de poliamida en polvo fundido, obtenida como recubrimiento por inmersión. Del mismo modo para evitar que los toboganes metálicos por el rozamiento al escurrirse el usuario, acabe por perder su capa de protección produciéndose una rápida oxidación, podrán fabricarse además de con estructuras metálicas con una capa de poliamida en polvo fundido con recubrimiento por inmersión de gran resistencia, en poliéster con fibra de vidrio, inalterable a los ambientes salinos como playas, no produciéndose ningún tipo de oxidación.



Finalmente cabe destacar que como elemento de seguridad, en todas las partes altas de la estructura perfeccionada modular que nos ocupa, se han incorporado barandillas estudiadas en forma apropiada a la altura de los niños, para que su utilización no ofrezca peligro alguno en su utilización.

5 Por todo lo anteriormente expuesto tanto en ahorro de economía como en espacio, seguridad para el usuario y contra robo, atractivo múltiple que permite juegos en equipo, facilidad de re- cambio de piezas deterioradas y por su perfecto y protegido acaba- do, se estima con fundamento suficiente para obtener el privilegio 10 de exclusividad que se solicita, en lo referente a su fabricación y venta por la Empresa titular en España, dadas sus cualidades de novedad y utilidad práctica.

15 En lo que sigue, nos referiremos a la hoja de dibujos que se acompaña, en la cual, se ha representado gráficamente ex- puesto, un caso de realización práctica de la estructura perfeccio- nada modular para la composición de aparatos y juegos para par- ques infantiles objeto del presente registro, haciendo constar, que dada la condición eminentemente informativa de los dibujos en 20 cuestión, las figuras diseñadas en los mismos, deberán ser examina- das con el más amplio criterio y sin carácter limitativo alguno.

Las figuras representadas en las figuras de la hoja de dibujos que se acompaña, exponen como sigue:

25 Figura 1.- Proyección general en perspectiva de un apa- rato para parques infantiles, compuesto por una pluralidad de juegos como son, un tobogán, dos columpios y una barquita, monta- dos con estructuras modulares aptas para la obtención de juegos



de diversas características y tamaños.

Figura 2.- Perspectiva a menor tamaño, de un aparato simple con estructura modulares, llevando dos columpios.

Figura 3.- Perspectiva de otro aparato montado, llevando un tobogán y un columpio, obtenido con las mismas piezas modulares.

Figura 4.- Otro aparato en perspectiva, llevando en su composición el montaje de un tobogán y una barquita, formados por las estructuras modulares a que nos venimos refiriendo en el cuerpo de la presente memoria.

Figura 5.- Perspectiva general de un aparato conteniendo como otra de las posibles composiciones, dos toboganes y un columpio, obtenidos con la estructura modular que nos ocupa.

Figura 6.- Perspectiva de un conjunto de aparato de constitución cuadrangular, con una red superior protegida por barandillas y subida a través de una rampa provista de red ó escalera, llevando además como juegos, un tobogán, una barquilla, un balancín y varios columpios estratégicamente montados para que no se molesten unos a otros.

Siempre refiriéndonos a los dibujos que se acompañan, hay que hacer constar que en las figuras de la hoja de dibujos adjunta, se han incorporado acotaciones numéricas relacionadas con las descripciones que de sus características y funcionamiento, se realizan a continuación, facilitando de este modo su inmediata localización, siendo -1- el módulo constitutivo de una escalerilla,



que por su parte superior -2-, podrá unirse a la barandilla -3- de mayor longitud, ó a la barandilla -4- menor, permitiendo a sus usuarios caminar sobre las plataformas respectivas -5- y -6-, hasta el tobogán -7-, que se unirá por el punto -8-, presentando la barandilla -3-, el puente -9-, el cual obligará a los niños a que se deslicen sobre el tobogán -7- sentados, evitando el peligro de caídas.

A ambos lados del conjunto que formará el aparato provisto de distintos juegos (por ejemplo el representado en la figura 1), se encuentran los tirantes de apoyo -10- que le dan al conjunto una gran estabilidad, rematando inferiormente en las piezas -11- que permitan embridarlos al suelo en forma convencional, del mismo modo que las escaleras -1-, llevarán las bridas inferiores -12- y los toboganes -7- las bridas -13-, todas ellas fijables al suelo.

Suspendidos de las cadenas -14-, se incorporan los columpios -15-, todos iguales para cualquier tipo de aparato, llevando también soportada por el perfil superior -16- y a través de las barras descendentes -17-, unas barquillas basculantes -18- provistas de los asideros -19- y apoyos de los pies -20-, aplicable este juego también, a cualquier aparato montado con la estructura modular perfeccionada.

Otra de las posibles estructuras que se pueden obtener con la constitución modular, puede ser en forma de cuadrilátero (figura 6), sustentada por las barras verticales -21-, formando



un techo de red -22-, con subida a través de una de las escaleras -1- ó con una rampa de red -23- para permitir trepar a los niños hasta lo alto del techo, el cual permanezca protegido contra posibles caídas, por las barandillas -24-, llevando en la parte baja del techo -22-, varios columpios -15-, barquillas basculantes -18-, e incluso balancines -25- de cualquier tipo, así

5
...en los parques infantiles.

10
... Estimando ampliamente descritas todas y cada una de las partes que constituyen la estructura perfeccionada modular para la composición de aparatos y juegos para parques infantiles objeto de la invención, únicamente nos resta manifestar la posibilidad de que sus diferentes partes puedan fabricarse en variedad de materiales, tamaños y formas, pudiendo igualmente introducirse en su constitución, aquellas variaciones de tipo constructivo que la práctica aconseje, siempre y cuando las mismas, no sean capaces de alterar los puntos esenciales de que es objeto el presente Modelo de Utilidad.



REIVINDICACIONES

=====

1ª.- Estructura perfeccionada modular para la composición de aparatos y juegos para parques infantiles, esencialmente caracterizada por comprender una pluralidad de elementos ó partes ensamblables entre sí por procedimientos convencionales, tales como escaleras, toboganes, pasillos superiores con barandillas

5 desmontables de distintas longitudes los pasillos e incluso las barandillas, comportando en ambos laterales de la estructura obtenida, unos tirantes de apoyo y refuerzo con fijación al suelo a través de placas perforadas, constituyendo aparatos de juegos variables según las partes montadas, llevando suspendidos de la parte

10 alta de la estructura obtenida, otros juegos adicionales como columpios ó barquitas basculantes con todos sus accesorios, e incluso balancines, todo ello de forma que el simultáneo funcionamiento de todos los juegos incorporados, no se interfieran en ningún momento, siendo en todo momento la estructura desmontable para

15 variar la composición de los juegos, su posible ampliación, disminución de la cantidad de ellos instalados, reparación de piezas averiadas ó intercambio de estas en caso de rotura.

2ª.- Estructura perfeccionada modular para la composición de aparatos y juegos para parques infantiles, esencialmente caracterizada porque entre unas columnas unitarias montables, se permite la disposición de un techo en forma de cuadrilátero cuyo

20 techo está formado de red de gran resistencia mecánica capaz de soportar el peso y el caminar por encima de los usuarios, lle-

6 M



-9-

5
llevando en los cuatro lados del citado techo y unidas por los
extremos a las partes salientes de las columnas mencionadas, unas
barandillas de seguridad, llevando para el acceso a la parte alta
del techo, una escalera ó una rampa constituida por una red para
trepar, montada a una estructura tubular, mientras que del propio
techo, parte uno ó varios toboganes de bajada, permitiéndose la
incorporación de diversos juegos en la parte baja del cuadriláte-
ro formado, como por ejemplo columpios, barquitas basculantes, ba-
lancines y otros, formados por composición de piezas modulares so-
gún la precedente reivindicación.

10
3a.-"ESTRUCTURA PERFECCIONADA MODULAR PARA LA COMPOSICION DE APARATOS Y JUEGOS PARA PARQUES INFANTILES".

15
De conformidad en un todo con lo esencial y fines industriales a lo descrito en la precedente memoria descriptiva y gráficamente representado en los adjuntos planos para su mejor comprensión.

Esta memoria consta de NUEVE hojas escritas o mecanografiadas por una sola cara a doble espacio.

Madrid, 6 MAY. 1980

Por autorización de la interesada.-

Fig. 1

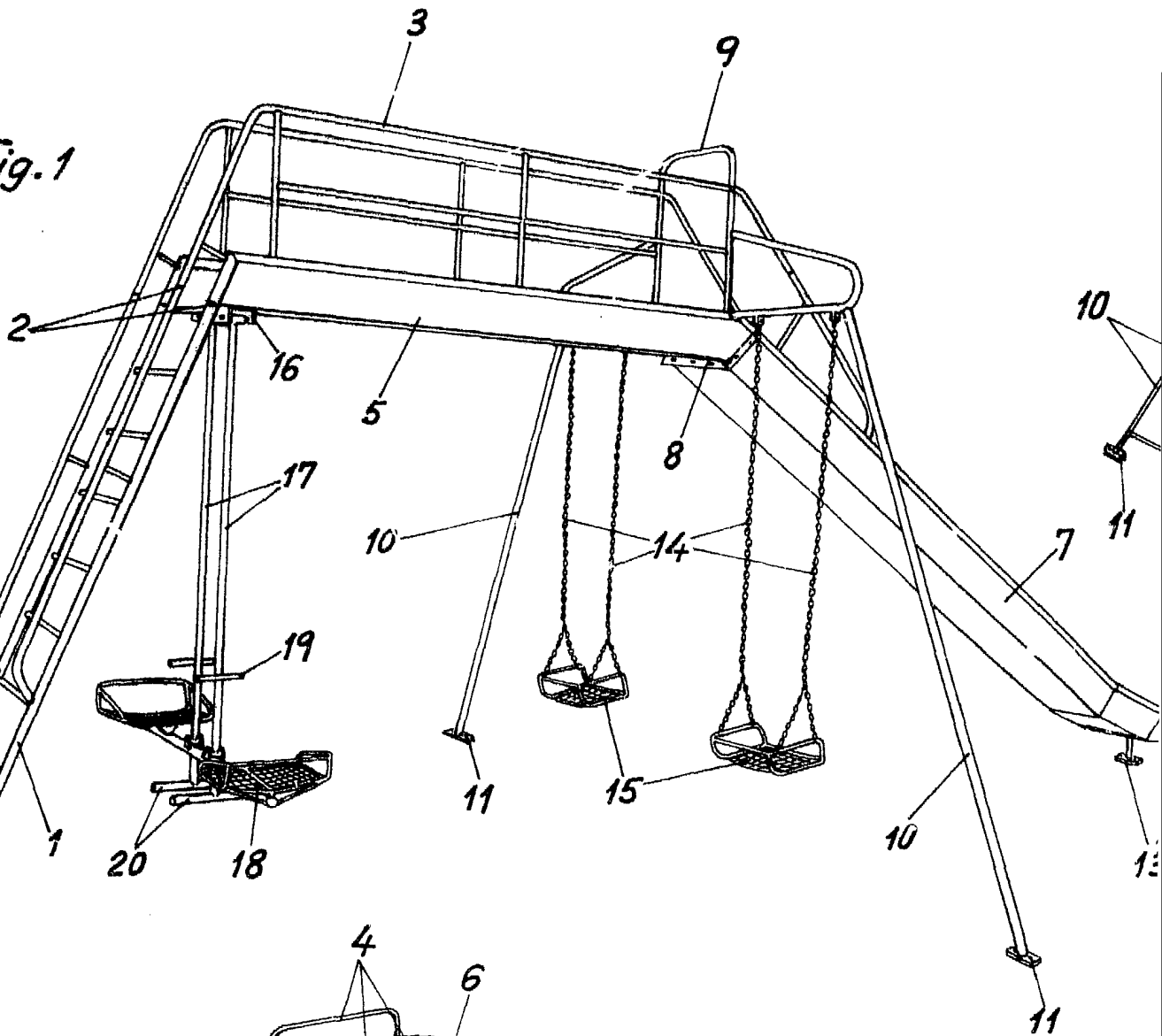
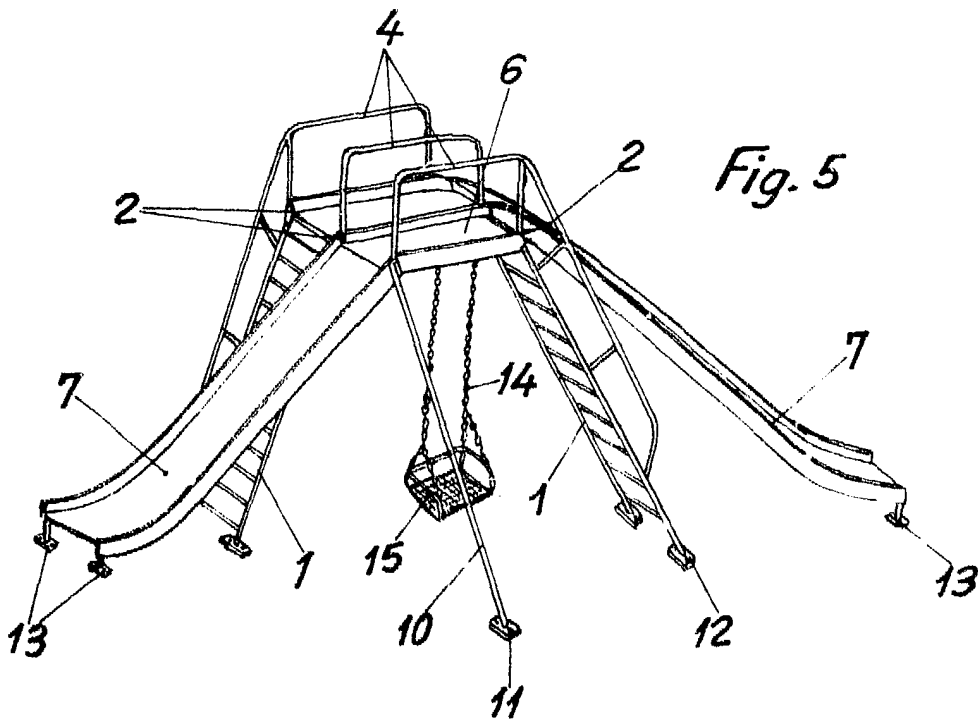


Fig. 5



6 MAY 1980

Fig. 2

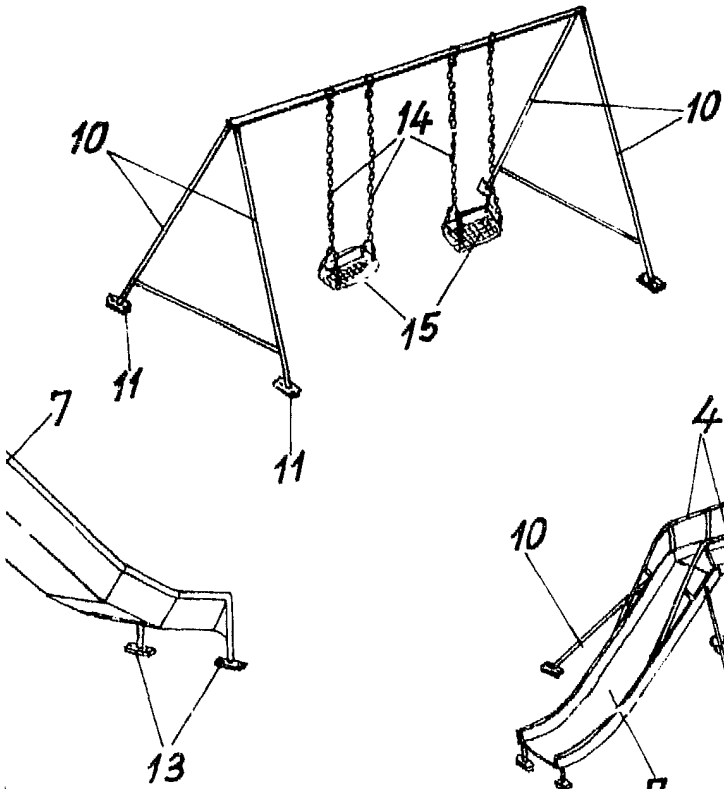


Fig. 3

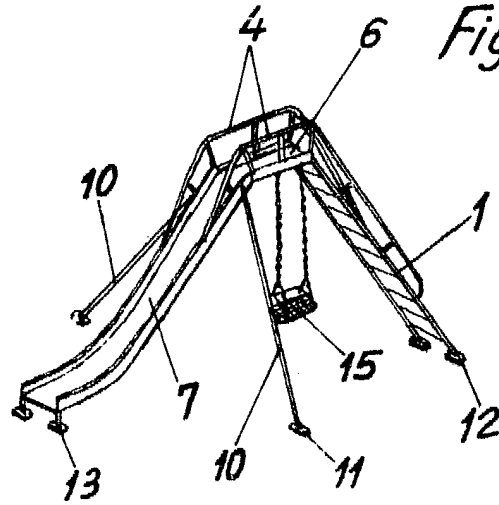


Fig. 4

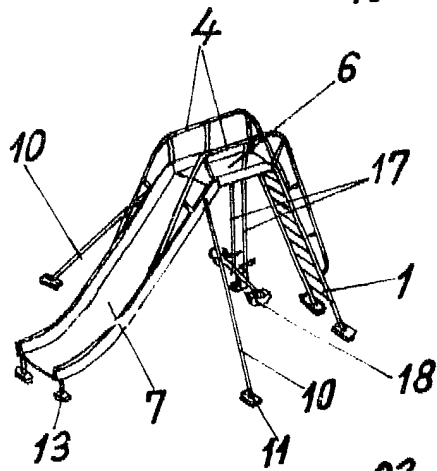
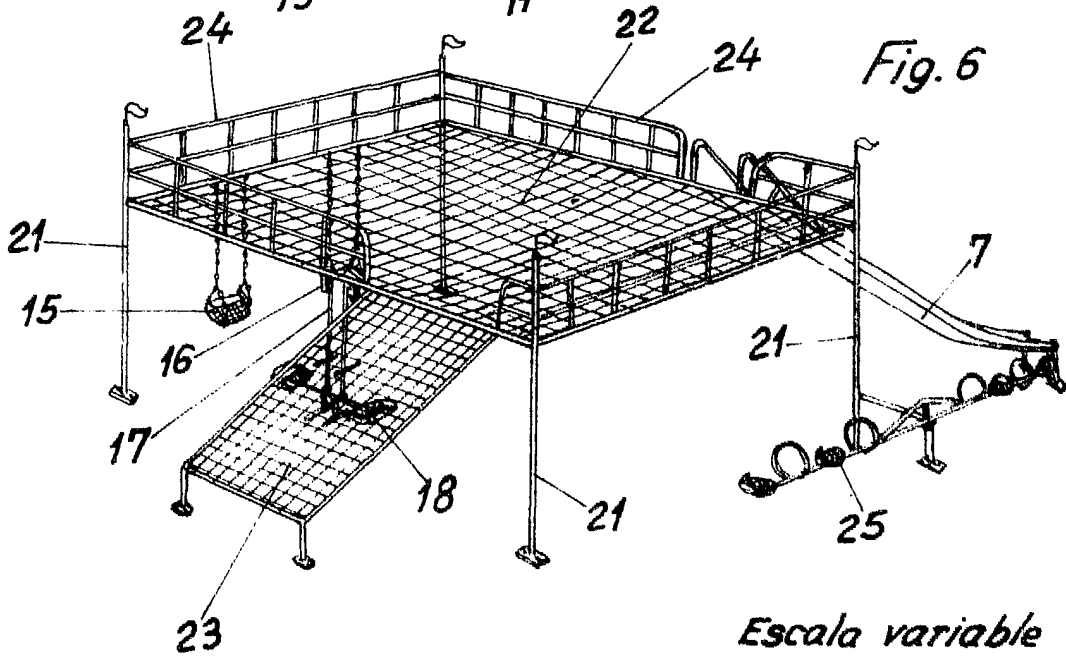


Fig. 6



Escala variable
MADRID 6 MAY 1980