



ESPAÑA

(19) ES (11) (21) (22)	NUMERO 250.529	(10) Y
	FECHA DE PRESENTACION 6-5-1.980	

MODELO DE UTILIDAD

1 SET. 1980

(30) PRIORIDADES:		
(31) NUMERO 79-34795	(32) FECHA 8-10-79	(33) PAIS G.B.

(37) FECHA DE PUBLICIDAD	(38) CLASIFICACION INTERNACIONAL E 0 6 B 7 / 2 2
--------------------------	-----------------------------------------------------

(54) TITULO DE LA INVENCIÓN

"UN BURLETE DE FELO".

(71) SOLICITANTE (S)

SCHLEGEL (UK) LIMITED (RM/JF)

DOMICILIO DEL SOLICITANTE

Ring Road, Seacroft, Leeds, LS14 1LY, Inglaterra.

(72) INVENTOR (ES)

TIMOTHY WILLIAM FRANKLIN,

(73) TITULAR (ES)

(74) REPRESENTANTE

DON FERNANDO DE ELZABURU MARQUEZ. (MOD.- 4405)

1 p.m.

1 Esta invención se refiere a burletes de pelo pa-
ra formar una obturación de corriente de aire en torno a
puertas y ventanas. La invención es una mejora sobre el
objeto del Modelo de Utilidad español nº 194067, del mis-
5 mo solicitante.

Los burletes de pelo que incorporan una pelícu-
la de barrera impermeable dentro del material de pelo o
relleno tienen excelentes propiedades para la intemperie,
pero la presencia de las películas de barrera puede cau-
10 sar problemas con las ventanas corredizas, sean del tipo
de guillotina o del tipo de deslizamiento horizontal, y
con las ventanas de marco colgado y pivotamiento horizon-
tal. Por ejemplo, la presencia de la película aumenta la
fuerza de desprendimiento necesaria para superar la fric-
15 ción entre la guillotina de la ventana y el burlete cuan-
do ha de abrirse la ventana. Además, si la ventana o la
puerta se mantiene cerrada mucho tiempo, una película de
barrera única tiende a hacerse un asiento, es decir, per-
manece en su estado parcialmente plegado aún después de
20 que la puerta o ventana se ha abierto, y así se reduce
gradualmente el rendimiento del burlete. También en cier-
tos casos, la película tiende a quedarse plegada o curva-
da cuando el burlete se inserta en una ranura de una ven-
tana o puerta, probablemente a causa de curvarse en senti-
25 do contrario durante la operación de inserción. Un proble-
ma más del burlete de pelo conocido que incorpora una ale-
ta de barrera consiste en que es más bien rígido y resis-
te a la compresión cuando ha de cerrarse una puerta o ven-
tana. Esto supone que para cerrar la ventana y comprimir
30 el burlete hay que aplicar una fuerza considerable a la

1 puerta o ventana.

5 Se ha realizado ahora un burlete de pelo me-
jorado que incorpora una película de barrera que reduce
o supera por lo menos algunos de los problemas menciona-
dos, asegurando la película (o aleta) a la cinta de soporte
o respaldo o al material de pelo en la forma conocida.

10 Según la presente invención, se dispone un
burlete de pelo que comprende una cinta de soporte que
tiene material de pelo que sale de una de sus superficies,
habiendo por lo menos tres aletas situadas dentro del ma-
terial de pelo y que se extienden desde la cinta de soporte
en la misma dirección que el material de relleno o pelo.

15 De preferencia, la cinta o tira de soporte es
flexible.

De preferencia, las aletas están soldadas por
calor con la cinta de soporte.

20 De preferencia, las aletas están hechas de un
material polímero de película muy delgada.

De preferencia, están dispuestas cuatro aletas
por dos películas de material, en forma de V invertida,
aseguradas a la cinta de soporte por el vértice de la V.

25 De preferencia, una de las aletas está situa-
da dentro de la otra.

El material polímero puede ser polietileno o
un poliéster de calibre muy delgado.

30 Se describe ahora una realización de la pre-
sente invención por vía de ejemplo, con referencia al di-

1 bujo adjunto, que es una vista en perspectiva de una pequeña longitud de burlete.

5 Con referencia al dibujo, el burlete tiene una tradicional cinta de soporte o respaldo flexible 1 que puede estar hecha de tejido de material plástico y de una de cuyas caras emerge el tradicional material de pelo o relleno 3 con la altura y la densidad requeridas. El material de pelo puede estar unido a la cinta de soporte de cualquier modo conocido, por ejemplo, por proceso de punto de aguja o tricotado. Dentro del material de pelo está dispuesta una pluralidad de aletas 5. Estas aletas pueden estar formadas por dos bandas en forma de V como está ilustrado, o por una pluralidad de bandas individuales, de material de película de plástico. Las aletas 5 pueden ser soldadas por calor con la cinta de soporte 1 o unidas a ella mediante adhesivo o de cualquiera otra manera conocida. Además, en lugar de estar unidas a la cinta de soporte, pueden estar unidas precisamente al material de pelo 3.

20 En estas construcciones, el material de película de las aletas es muy delgado y fácilmente plegable, reduciendo así las fuerzas de compresión que han de superarse cuando está cerrada una puerta articulada de ventana ajustada con el burlete. Además, el material de película es de tal naturaleza que las fuerzas de fricción entre el marco de una puerta/ventana o una puerta/ventana a las cuales se ha ajustado el burlete y el burlete se mantienen mínimas.

30 Por tanto, no es muy difícil abrir o cerrar una puerta ajustada con el burlete, debido a las mínimas

1 fuerzas de "desprendimiento o separación".

5 Teniendo una pluralidad de aletas, que pueden ser muy delgadas, las aletas pueden ajustarse muy fácilmente a las tolerancias de guillotina y marco en las tres dimensiones y existe, naturalmente, un área disponible máxima de la superficie hermetizada, dando así una mayor probabilidad de acoplamiento de las aletas con las superficies de acoplamiento o unión mal alineadas.

10

15

20

25

30



- REIVINDICACIONES -

1

5

Los puntos que como característica de novedad se presentan para que sean objeto de esta solicitud de Modelo de Utilidad en España, por VEINTE años, son los que se recogen en las reivindicaciones siguientes:

10

1ª.- Un burlete de pelo que comprende una cinta de soporte que tiene material de pelo que sale de una de sus superficies, caracterizado porque hay por lo menos tres aletas situadas dentro del material de pelo y que se extienden desde la cinta de soporte en la misma dirección que el pelo.

15

2ª.- Un burlete según la reivindicación 1ª en el cual la cinta de soporte es flexible.

20

3ª.- Un burlete según la reivindicación 1ª ó 2ª en el cual las aletas están soldadas por calor con la cinta de soporte.

4ª.- Un burlete según la reivindicación 1ª, 2ª ó 3ª en el cual las aletas están hechas de un material polímero de película muy delgada.

25

5ª.- Un burlete según cualquiera de las reivindicaciones 1ª a 4ª en el cual están dispuestas dos aletas en forma de V.

6ª.- Un burlete según la reivindicación 5ª en el cual una de las aletas está situada dentro de la otra.

30

7ª.- Un burlete según cualquiera de las reivindicaciones precedentes, en el cual las aletas están

1 hechas de polietileno o un poliéster de calibre muy delgado.

8ª.- "UN BURLETE DE PELO".

5 Tal y como se ha descrito en la Memoria que antecede, representado en los dibujos que se acompañan y para los fines que se han especificado.

Esta Memoria consta de seis hojas escritas a máquina por una sola cara.

10

Madrid, 10 JUN 1980

P.A.

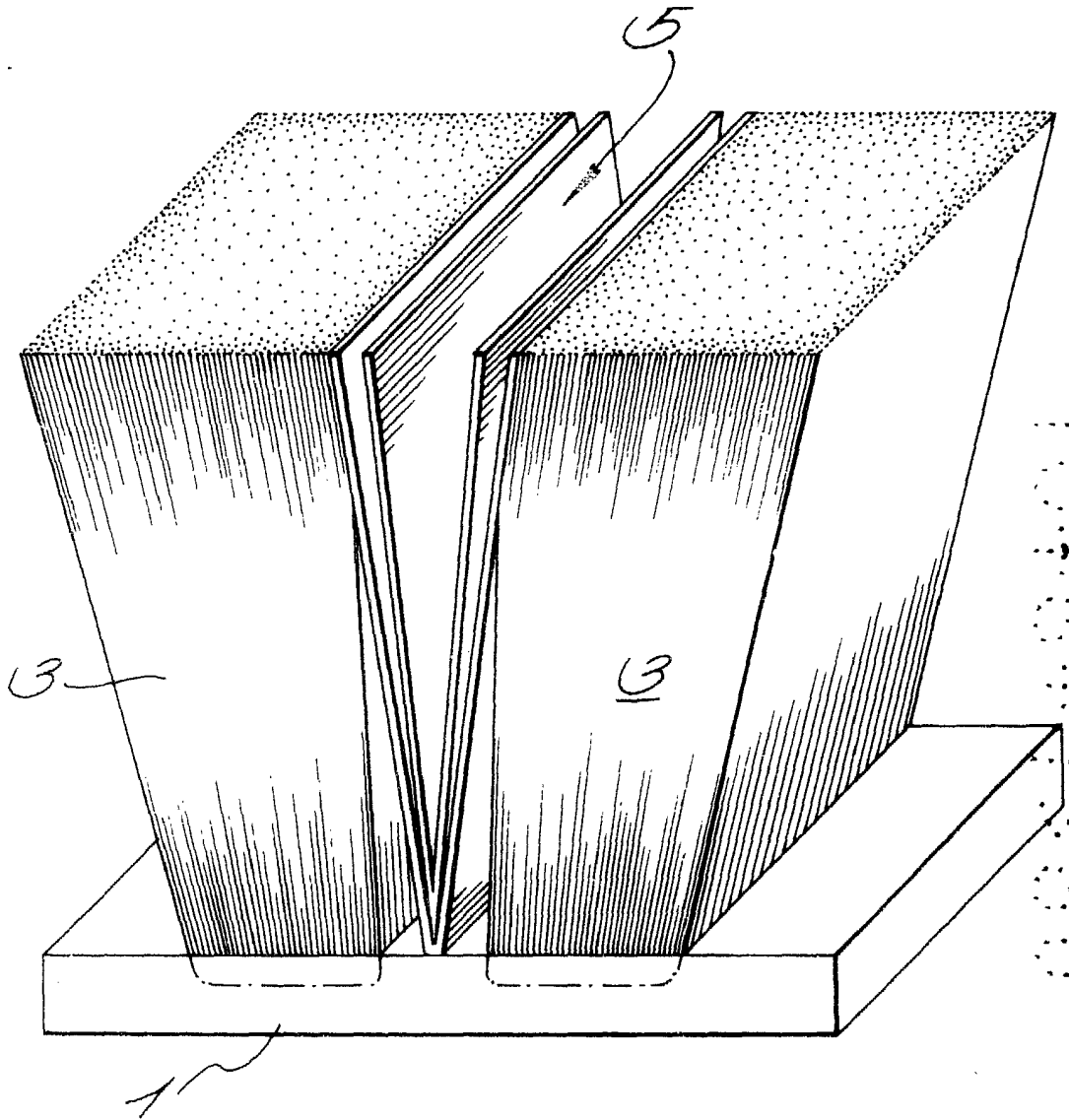
Fernando de Elzaburu
Por Poder.

15

20

25

30



Fernando de Elizaburu
Por Poder.