

AÑO 1959

Expediente núm. 25051



REGISTRO DE LA PROPIEDAD INDUSTRIAL

CERTIFICADO DE ADICION

MEMORIA DESCRIPTIVA

que se acompaña a la solicitud de
un **CERTIFICADO DE ADICION** en España,
a favor de

COMPAGNIE POUR LA FABRICATION DES de nacionalidad
COMPTEURS ET MATERIEL D'USINES A GAZ,
francesa domiciliado en Francia.
~~xxxxxx~~ ~~xxxxxx~~

por:
..... Mejoras intro-
ducidas en el objeto de la patente principal núm. 250.326
que fué concedida en 24 de Junio de 1959 por
« Aparato contador de líquido »
.....
.....

Nº 680

Agente Sr. ELZABURU

- 3 JUL 1959

2505 12



2505 13

MEMORIA DESCRIPTIVA

para solicitar

e n

E S P A Ñ A

ler. C E R T I F I C A D O D E A D I C I O N

a nombre de COMPAGNIE POUR LA FABRICATION DES COMPTEURS ET
MATERIEL D'USINES A GAZ, entidad francesa, establecida en 12,
Place des Etats-Unis, Montrouge, Sena, Francia, por:
"MEJORAS INTRODUCIDAS EN EL OBJETO DE LA PATENTE PRINCIPAL"
Núm. 250.326, solicitada el 24 de Junio de 1959, por:"Apara-
te contador de líquido"

=====

La presente invención, sistema Alfred BRETTE, tiene por
objeto perfeccionamientos en el contador de líquido con turbina
vertical descrito en la Patente principal, que tiene una cuba
moldeada, una corona que forma caja de inyeccion solidaria de
5 la cuba, dos nervaduras verticales que unen la corona con la
pared interior de la cuba y que sirven de separación entre la
entrada y la salida del líquido.

Estos perfeccionamientos tienen por objeto mejorar la re-
sistencia de la cuba a la presión.

250513.3



5 El contador objeto de esta adición se caracteriza porque tiene nervaduras procedentes del mismo moldeo que la cuba y la caja de inyección, estando situadas dichas nervaduras entre la pared interior de la cuba y la pared exterior de la caja de inyección y estando dispuestas de tal manera que las aberturas de inyección estén situadas entre dos nervaduras adyacentes por el lado de la entrada del líquido y que las aberturas de inyección estén situadas entre otras dos nervaduras adyacentes por el lado de salida.

10 El dibujo adjunto representa, a título de ejemplo no limitativo, una forma de ejecución del objeto de la invención.

La figura 1 es una vista en alzado de la cuba. La figura 2 es una vista en planta y la figura 3 una vista en corte según la línea a-b-c-d-e-f de la figura 2.

15 En la figura 1 se ven, en el exterior de la cuba, las nervaduras 19 que participan en la resistencia del cuerpo de cuba a la presión. 18 representa el agujero del tapón de regulación por escape entre la entrada y la salida.

20 En las figuras 2 y 3, se ven los tubos 12 y 13 de la cuba 1, que pueden tener piezas de refuerzo incluidas 14 y 15. La cuba comprende una envoltura cilíndrica 16 fileteada en su parte superior para recibir la cubierta roscada. El fondo de la cuba tiene crucetas 7 procedentes de moldeo. La corona 2 que constituye caja de inyección forma cuerpo con la cuba. La separación entre la entrada y la salida se realiza por dos nervaduras 3 y 4 que parten del fondo de la cuba y afloran a la superficie libre de la caja de inyección.

25 Conforme a la invención, se prevén para el refuerzo de la resistencia del cuerpo de cuba a la presión dos series de nervaduras 3' y 4' colocadas respectivamente entre las nervaduras

250513



3 y 4 y las hendiduras de inyección y de eyección 5 y 6. Estas nervaduras 3' y 4' no afloran a la superficie libre de la caja de inyección, de manera que el líquido penetra en las dos semi-coronas que existen entre la pared interior de la cuba y la pared exterior de la caja de inyección, a uno y otro lado de los tabiques de separación 3 y 4. El plano de estas nervaduras, así como el de los tabiques de separación, son paralelos al eje de la corona que forma caja de inyección y de la envoltura cilíndrica 16 de la cuba.

Aunque se haya representado y descrito una sólo forma de ejecución de la invención, es bien evidente que no se desea limitarse a esta forma particular dada simplemente a título de ejemplo y sin ningún carácter restrictivo, y que, por consiguiente, todos los variantes que tengan el mismo principio y el mismo objeto que las disposiciones anteriores entran como ellas en el marco de la invención. En particular, las nervaduras de refuerzo pueden ser en cualquier número y de cualquier anchura. Las nervaduras exteriores 19 pueden suprimirse.

Esta solicitud que corresponde a la presentada en Francia el 17 de Marzo de 1959, bajo el número PV. 789.549, se acoge a los beneficios del artículo 51 del vigente Estatuto sobre Propiedad Industrial.

- N O T A -

Los puntos de invención propia y nueva que se presentan para que sean objeto de este ler. Certificado de Adición en España, son los siguientes:

1º.- Mejoras introducidas en el objeto de la Patente Principal Núm. 250.326, por: "Aparato contador de líquido", con tur-

2505 13



bina vertical, que tiene una cuba y una corona que forma caja de inyección moldeadas en una sólo pieza, caracterizadas porque dichos contadores tienen nervaduras de refuerzo procedentes del mismo molde que la cuba y la caja de inyección, estando situadas dichas nervaduras entre la pared interior de la cuba y la pared exterior de la caja de inyección, y estando dispuestas de tal manera que las aberturas de inyección estén situadas entre dos nervaduras adyacentes por el lado de entrada del líquido y que las aberturas de eyección estén situadas entre otras dos nervaduras adyacentes por el lado de salida, no aflorando las nervaduras de refuerzo a la superficie libre de la caja de inyección.

2º.- Mejoras introducidas en el objeto de la Patente Principal, Núm. 250.326.

Tal y como se ha descrito en la Memoria que antecede, representado en el dibujo que se acompaña y con los fines que se han especificado.

Esta Memoria consta de cuatro hojas escritas a máquina por una sola cara.

Madrid, - 3 JUL 1959

P.A.

Albino de Elzabur
Por Poder

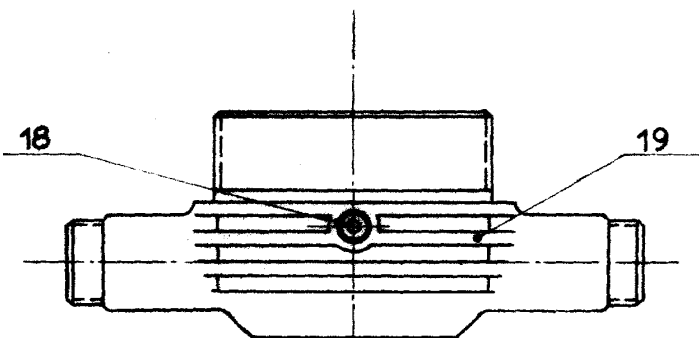


Fig. 1

250513

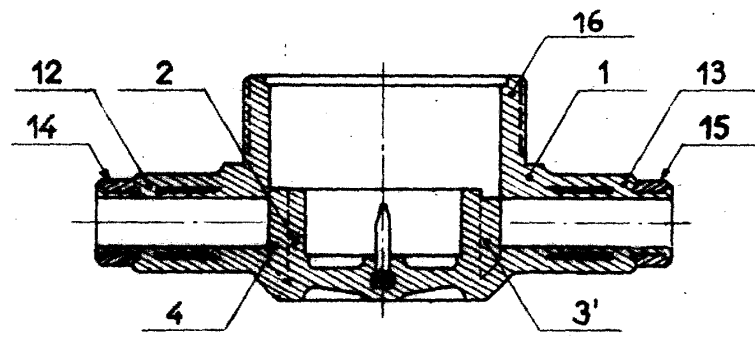


Fig. 3
abcdef

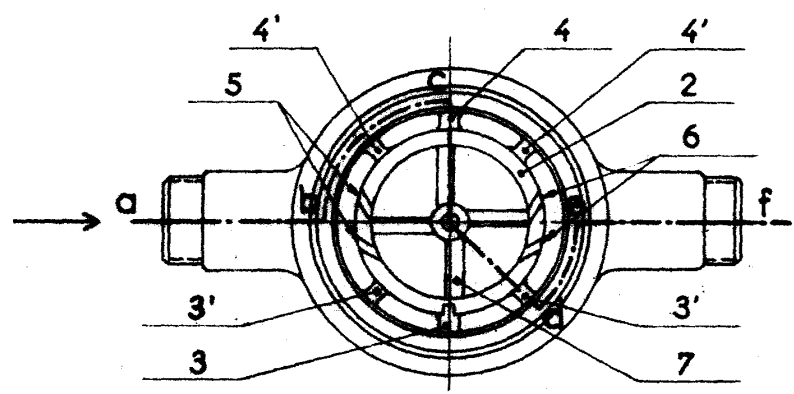


Fig. 2

Alberto de Elizabere
Por Poder