

MINISTERIO DE INDUSTRIA Y ENERGIA

Registro de la Propiedad Industrial



ESPAÑA

(19) ES	(11) NUMERO	(10) Y
(21)	250430	
(22)	FECHA DE PRESENTACION	
	16 ABR. 1980	

MODELO DE UTILIDAD

16 JUL. 1980

(30) PRIORIDADES:	(32) FECHA	(33) PAIS
(31) NUMERO		

(47) FECHA DE PUBLICIDAD	(51) CLASIFICACION INTERNACIONAL
	E 06 B 9/32

(54) TITULO DE LA INVENCIÓN

"DISPOSITIVO POSICIONADOR PARA CELOSÍAS DE VENTANA"

(71) SOLICITANTE (S)

**D. Antonio HERRERA Martínez y
D. Jorge PIÑOL Roca**

DOMICILIO DEL SOLICITANTE

SANTA COLOMA DE GRAMANET (Barcelona) - Mas Mari, 28

(72) INVENTOR (ES)

(73) TITULAR (ES)

(74) REPRESENTANTE

D. Alfonso Durán Olivella

MEMORIA DESCRIPTIVA

El presente Modelo de Utilidad se refiere a un dispositivo destinado a asegurar la posición, en la orientación deseada, de un grupo de láminas formantes de un mecanismo de celosía, perteneciente al cerramiento de una ventana u otra abertura.

5.

El dispositivo en cuestión permitirá situar a una inclinación deseada las diferentes lamas de una celosía, adecuando la cantidad de aire y luz entradas en un recinto cuyo cerramiento se halla equipado con el mencionado mecanismo de celosía.

10.

Son conocidos mecanismos posicionadores para las celosías, entre ellos el descrito en el Modelo de Utilidad nº 248.120, solicitado por los titulares de este Modelo, para distinguir un dispositivo de celosía para ventanas. Los mecanismos en cuestión adolecen generalmente del inconveniente de ser complicados y, por consiguiente, costosos, y por otra parte hallarse dispuestos a averías.

15.

El dispositivo objeto de este Modelo elimina los expresados inconvenientes y proporciona una seguridad total en la posición deseada de las lamas de una celosía, con un riesgo mínimo de desajustes o modificaciones indeseadas de la posición escogida.

20.

Para facilitar la explicación, se acompaña a la presente memoria unos dibujos en los que se ha representado, a título de ejemplo ilustrativo y no limitativo, un caso de realización de un dispositivo posicionador para celosías de ventanas, según los principios de las reivindicaciones.

25.

En los dibujos:

La figura 1 es una vista lateral y parcial de un mecanismo accionador de las lamas de una celosía, provisto del dispositivo que se describirá.

5. Las figuras 2, 3 y 4 son, respectivamente, una proyección frontal a mayor escala y secciones longitudinal y transversal del dispositivo, por planos indicados III-III y IV-IV.

10. Los elementos designados con números en los dibujos corresponden a las partes indicadas a continuación.

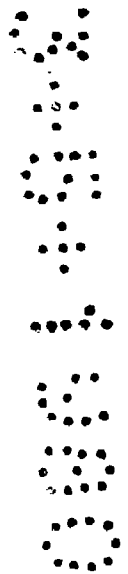
15. El cerramiento comporta, a cada uno de los lados de la abertura correspondiente, un montante -1- de sección rectangular, en cuyo interior discurre una barra -2- a la que se articula una empuñadura -3- solidaria de una palanca -4- de accionamiento, articulada a un brazo -5- que desplaza la barra en cuestión. Los brazos -6- relacionan la barra deslizante con el montante -1-, mientras que los elementos -7-, solidarios de los soportes de las lamas -8-, determinan la orientación de éstas por giro respecto a los ejes ideales definidos por aquellas piezas.

20. Es característico del presente Modelo la existencia, en por lo menos una de las barras deslizantes -2- asociada a un montante de la celosía, de una pluralidad de tetones -9-, en forma de cuerpos de revolución de sección meridiana parabólica o equivalente, en todo caso redondeada.
25. Entre los citados tetones quedará comprendido el extremo de una pieza -10-, metálica de sección angular y proyección lateral la indicada por la figura 4, pieza que se sujeta por

su extremo -11- mediante un tornillo -12- y tuercas -13- de seguridad en el montante -1-.

En la forma explicada, al producirse el desplazamiento de la barra -2- y sus tetones solidarios, se efectuará el enclavamiento de aquélla cada vez que la pieza -10-, de propiedades elásticas, quede comprendida entre dos tetones. El desplazamiento forzado de la barra -2- origina que, dada la configuración redondeada de los tetones, pueda producirse el deslizamiento de la barra y el paso de la fila de tetones de una a otra posición, según una longitud fija, determinando que la pieza -10- quede comprendida entre otro par de aquellos elementos.

Todo cuanto no afecte, altere, cambie o modifique la esencia del dispositivo descrito, será variable a los efectos del actual Modelo.



N O T A.

Se reivindica como objeto de este registro por
Modelo de Utilidad:

- 1.- Dispositivo posicionador para celosías de ven-
5. tana, del tipo que comprende, en por lo menos uno de los mon-
tantes del marco perteneciente a la celosía, una barra de
desplazamiento vertical, accionada positivamente mediante
una empuñadura exterior y a la que se articulan brazos ac-
cionadores de las lamas de la celosía, caracterizado esencial-
10. mente porque la barra deslizante comporta una pluralidad de
elementos idénticos en forma de tetones de sección meri-
diana parabólica, distanciados uniformemente, conjugados de
un elemento fijo de configuración laminar y elástica, reteni-
15. do por uno de sus extremos en orientación paralela a la cara
mayor del montante y con su extremo de configuración conver-
gente y acanalada, situado en todo momento entre un par de
tetones, determinando el esfuerzo originante del desplazamien-
to de la barra portadora de aquéllos, una pluralidad de posi-
20. ciones fijas correspondientes a los diferentes espacios de-
terminados por aquellos elementos.

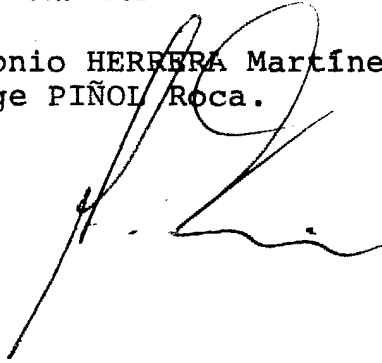
Sean cuales fueren las circunstancias que concu-
rran en la esencialidad del Modelo de Utilidad, definido en
la anterior reivindicación, cuyo objeto es:

- 2.- "DISPOSITIVO POSICIONADOR PARA CELOSÍAS DE
25. VENTANA".

Consta la presente memoria de seis hojas foliadas,
mecanografiadas por una sola cara y de los dibujos unidos a
la misma.

Barcelona, **16 ABR. 1980**

P.A. de D. Antonio HERRERA Martínez y
D. Jorge PIÑOL Roca.

A handwritten signature in black ink, appearing to be a stylized combination of the letters 'A' and 'J', likely representing the authors mentioned in the text above.

FE/cb.



FIG.1

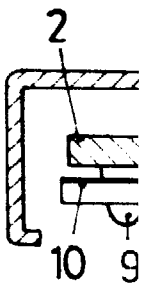
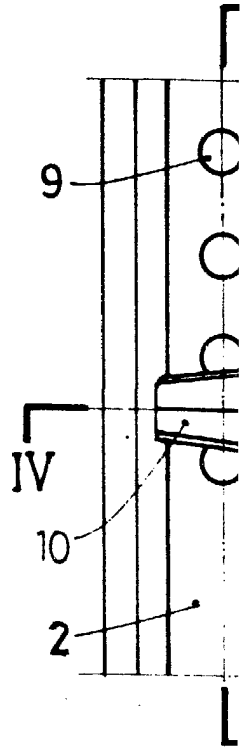
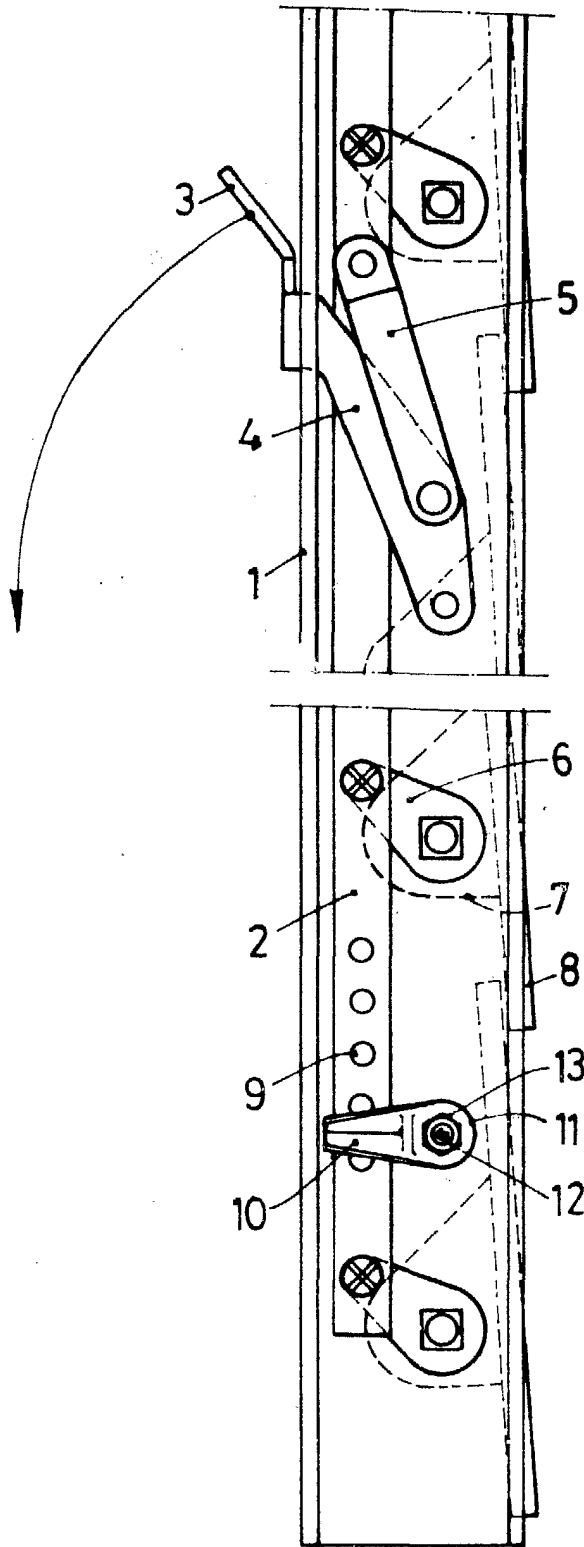


FIG. 2

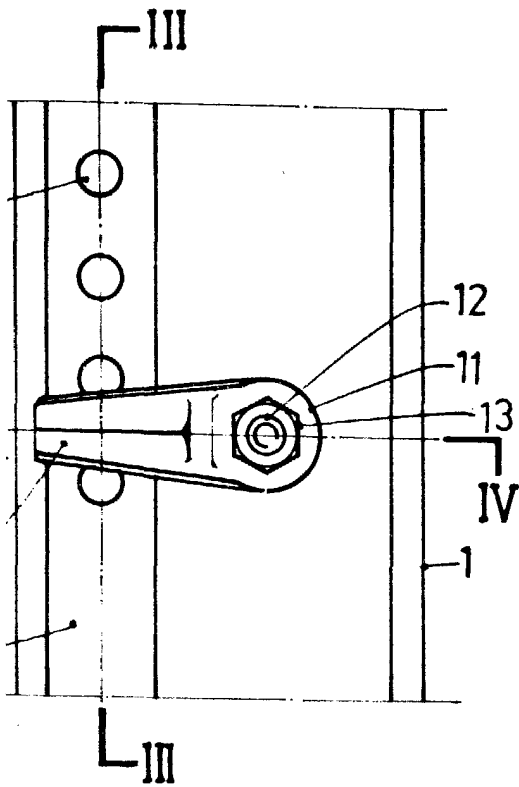


FIG. 3

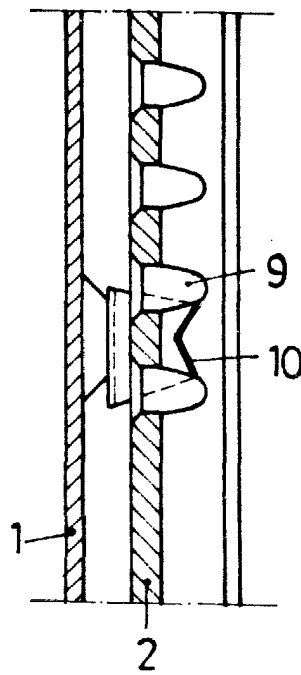
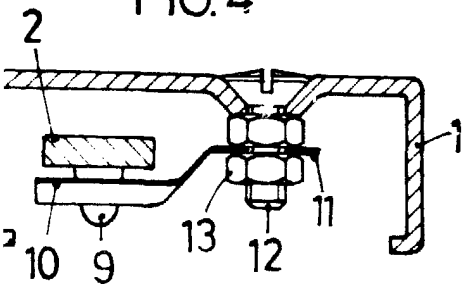


FIG. 4



BARCELONA, 16 ABR 1980
P.A.