



ESPAÑA

19 ES 11 21 22 **250375** 10 Y
NUMERO
FECHA DE PRESENTACION

MODELO DE UTILIDAD 6 JUL. 1980

30 PRIORIDADES:	
31 NUMERO	32 FECHA
33 PAIS	
47 FECHA DE PUBLICIDAD	51 CLASIFICACION INTERNACIONAL <i>A67 G 9/02</i>
54 TITULO DE LA INVENCIÓN SABANA CHALECO	
71 SOLICITANTE (S) DON ANGEL MEDINA MARTOS DON SALVADOR RODRIGUEZ DE TEMBLEQUE GOMEZ LOBO	
DOMICILIO DEL SOLICITANTE MALAGA. - Avd. del Generalísimo, 7	
72 INVENTOR (ES) LOS MISMOS	
73 TITULAR (ES) LOS MISMOS	
74 REPRESENTANTE DON JOSE PONS Y TORRES	

El objeto de la presente solicitud de Modelo de Utilidad se refiere a una SABANA-CHALECO, cuyas características de novedad le confieren la cualidad de aportar a la función a que se destina - las siguientes ventajas.

5 a) Posee la doble función de sábana y de chaleco.

b) Permite toda clase de movimientos a su usuario.

c) Impide que los usuarios de la misma, generalmente niños se destapen.

10 d) La parte superior o chaleco está dotado de escote elástico.

e) Permite su incorporación a cualquier cuna o cama.

f) El abrochado del chaleco puede ser mediante botones o tira adhesiva.

15 g) Puede realizarse en toda clase de telas o acolchados.

En el adjunto plano para facilidad de la descripción, a título de ejemplo y por ello sin caracter limitativo alguno, por lo tanto se ha representado una forma característica de realización del modelo que se preconiza.

20 La figura 1 representa una vista de la sábana chaleco - extendida con la abertura del mismo abrochada mediante botones.

La figura 2 representa una vista detalle del chaleco con una variedad en el cierre del mismo.

La figura 3 representa una vista en perspectiva del chaleco en la que se observan las zonas elásticas del escote.

25 Como puede apreciarse el presente modelo consiste en un elemento de material textil como tela o algún tejido, el cual posee una superficie rectangular conformando una sábana (1). Por uno de los lados de esta sábana (1) el citado tejido se prolonga y mediante cortes y confección adecuada conforma un chaleco (2). Dicho chaleco se encuentra abierto por el extremo posterior (3) desde la parte inferior o

30

35

40

45

zona correspondiente a la sábana, hasta la parte superior en que se encuentra el escote (4). El cierre de esta abertura (3) puede realizarse mediante unos botones (5) o por medio de unas tiras adhesivas (6) del tipo unión por simple contacto. Este chaleco (2) destinado a cubrir el tronco del usuario carece de mangas, llevando las aberturas adecuadas (7) para la extracción de los brazos del usuario. En las zonas correspondientes a las hombreras (8) o zonas comprendidas entre el escote y pequeñas aberturas (7) de los brazos, el citado chaleco lleva unas piezas (9) realizadas a modo de cuñas en material elástico, las cuales permiten una gran flexibilidad a este escote (4) no aprisionando el mismo en ningún momento el cuello del usuario. La totalidad del chaleco así como la parte adyacente de la sábana están dotados de un forro (10) dispuesto por la parte interior. De los extremos o esquinas de la sábana, así como de las hombreras (8) parten unas cintas (11) que permiten la sujeción de la sábana chaleco a la cama o cuna, impidiendo que sus usuarios, generalmente niños, se destapen posibilitando sin embargo, gran variedad de movimientos fundamentalmente de las piernas puesto que la sábana únicamente se encuentra fijada en las esquinas.

50

Este Modelo es realizable en cualesquiera de tamaños y materiales adecuados, siendo susceptible de toda clase de modificaciones de detalle en tanto que estas no alteren su fundamento.

- N O T A -

55

Los puntos de invención propios y nuevos que son objeto de la presente solicitud de Modelo de Utilidad, en España por veinte años son los siguientes.

REIVINDICACIONES

60

1- SÁBANA-CHALECO, caracterizado porque consiste en un elemento de realización preferentemente en material textil el cual posee una superficie que pudiera ser rectangular y escaso grosor conformando una sábana. Dicha sábana está dotada de unas cintillas - al menos en sus esquinas que permiten la fijación de la misma sobre

una cuna o cama.

65 2- SABANA-CHALECO, según reivindicaciones anteriores caracterizado porque de uno de los lados de esta sábana parte un chaleco confeccionado sobre la misma pieza de tejido el cual por tanto forma parte integrante de la referida sábana, estando dotado de -- una abertura longitudinal que se extiende desde el escote hasta la parte inferior cuyo cierre de la misma puede ser mediante botones, tira adhesiva, u otro medio, careciendo el mismo de mangas y poseyendo las correspondientes aberturas para la extracción de los brazos del usuario una vez puesto. En la zona correspondiente a las hombreras o parte comprendida entre el escote y las aberturas de los brazos este chaleco lleva unas tiras de material elástico dispuestas a modo de cuña confiriendole al mismo mas elasticidad. De ambas hombreras parten igualmente sendas cintas para atado del mismo.

75 3- SABANA-CHALECO, según reivindicaciones anteriores caracterizado porque el citado chaleco cubre la parte superior -- del tronco del usuario dejando a este libre sus extremidades no restandole movimientos una vez fijada la sabana a la cama o cuna asi como el chaleco pero si impidiendo que en los continuos movimientos de los mismos, generalmente niños, puedan estos destaparse.

80 4- SABANA-CHALECO.

Tal y como se ha descrito en la memoria que antecede y para los fines en ella especificados.

85 Consta la presente memoria descriptiva de tres hojas escritas a maquina por una sola cara.

Madrid 30 de Abril de 1.980

JOSE PONS TORRES

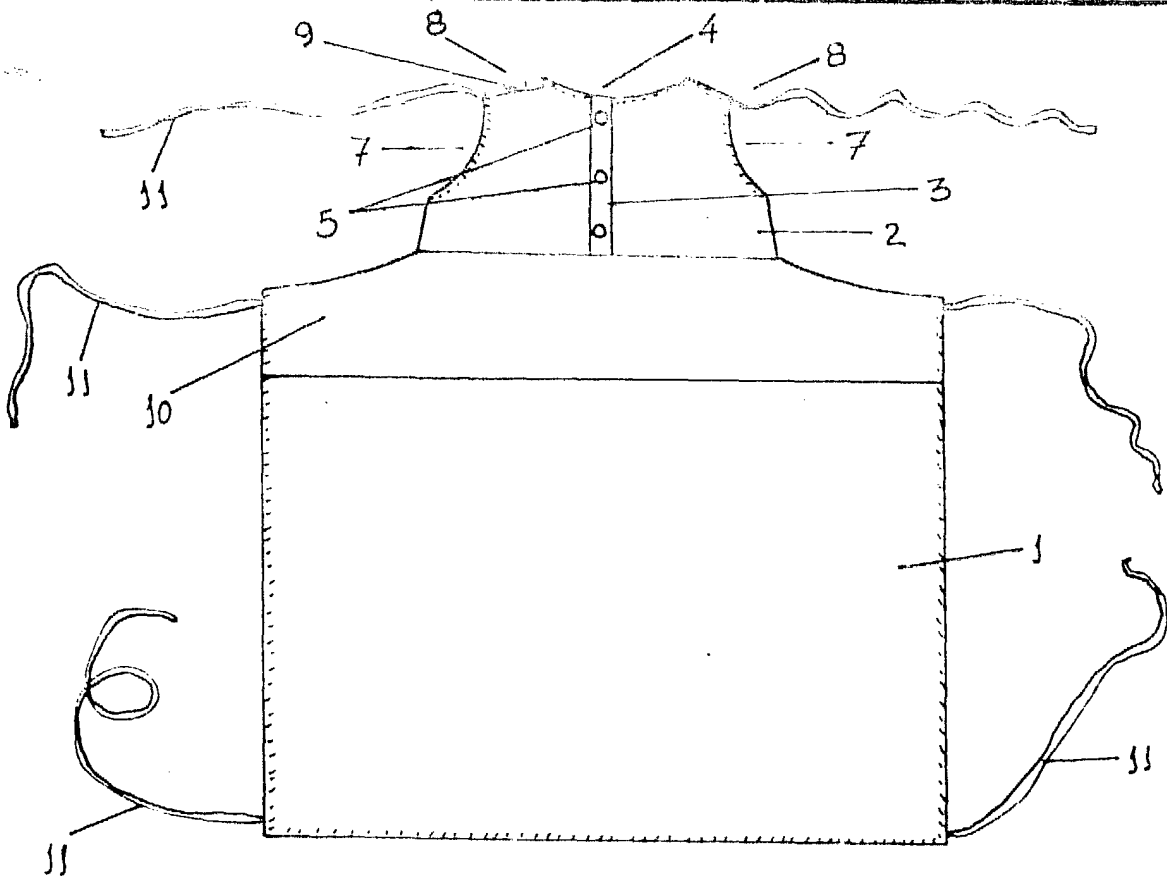


Fig. 1

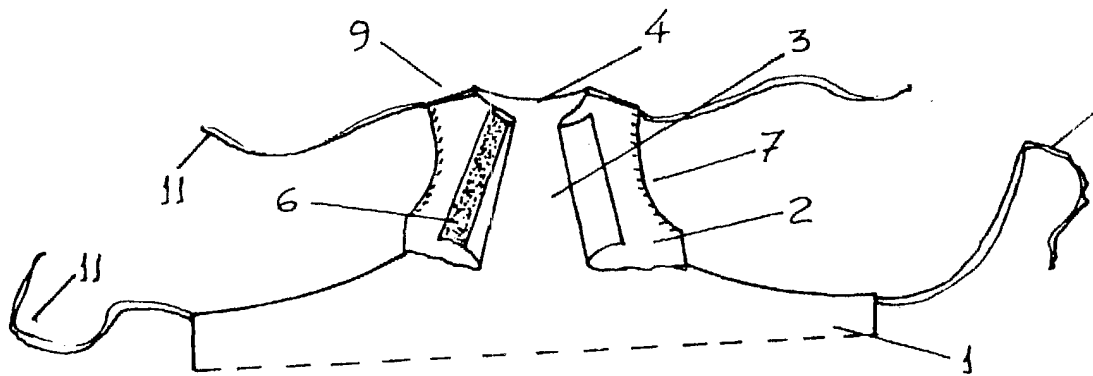


Fig. 2

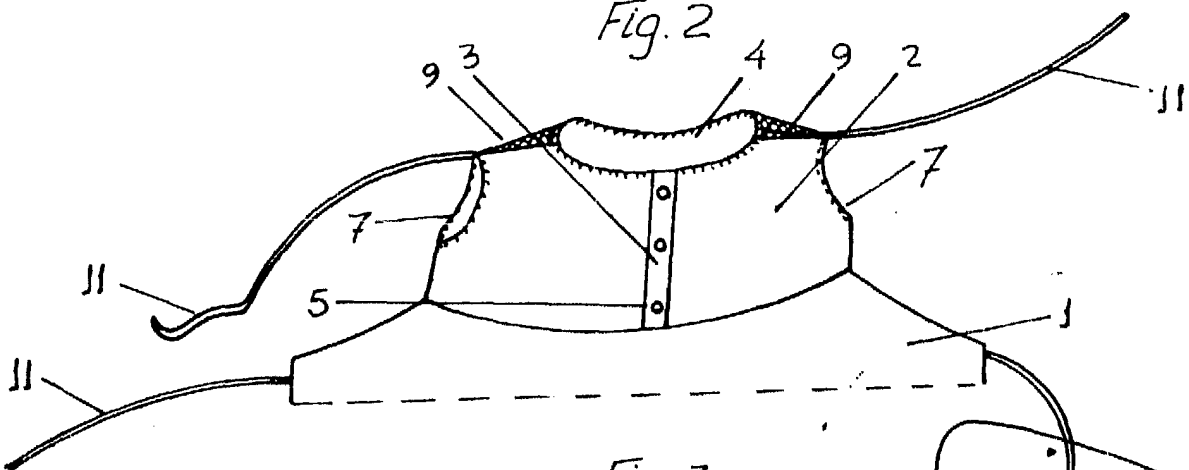


Fig. 3

APR 1988
JOSE PONS TORRES

Escuela Superior