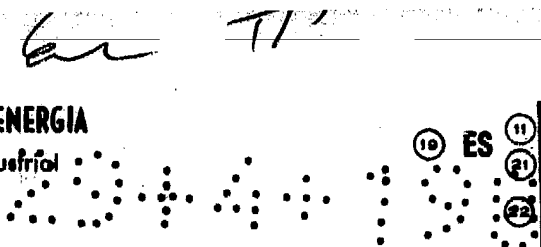


MINISTERIO DE INDUSTRIA Y ENERGIA

Registro de la Propiedad Industrial



ESPAÑA



NUMERO	250327
FECHA DE PRESENTACION	

Y

MODELO DE UTILIDAD

16 JUL 1990

30 PRIORIDADES:	31 NUMERO	32 FECHA	33 PAIS
-----------------	-----------	----------	---------

47 FECHA DE PUBLICIDAD	51 CLASIFICACION INTERNACIONAL F16B13/06
------------------------	---

54 TITULO DE LA INVENCION

"TAQUILLO PARA TORNILLOS".

71 SOLICITANTE (S)

Don Juan PRIM SAU

DOMICILIO DEL SOLICITANTE

Barcelona, calle Pi i Margall, 100

72 INVENTOR (ES)

73 TITULAR (ES)

74 REPRESENTANTE

Don Ignacio PONTI GRAU



El presente modelo de utilidad se refiere a un ta-
quillo para tornillos, del tipo constituido por una monopie-
za moldeada que forma un cuerpo tubular empotrable, provisto
de un tope delantero contra el muro y de aletas laterales
5 longitudinales de penetración en el correspondiente taladro.

El taquillo objeto de la invención es ventajoso con
relación a los conocidos porque con el mismo se obtiene un
mejor efecto de retención en el orificio de la pared donde se
dispone, a base de una simple constitución.

10 En líneas generales, el taquillo de que se trata se
caracteriza por el hecho de que su cuerpo tubular en el ex-
tremo posterior comprende dos patillas divergentes flexibles
que por sus extremos se relacionan entre sí por dos aletas i-
gualmente flexibles articuladas por su zona media por una de-
15 bilitación del material donde se ha previsto un orificio que
recibe el extremo del tornillo, cuyas aletas en posición ex-
tendida actúan como tope por expansión de las mismas contra
la cara posterior del muro con taladro y son susceptibles de
aplicarse contra la cara interna de un orificio de un muro.

20 Para facilitar una explicación más detallada y la
comprensión de lo expuesto, se acompañan unos dibujos en los
que se ha representado un caso práctico de realización de un
taquillo para tornillos de las características indicadas, que
se cita solo a título de ejemplo no limitativo del alcance de
25 la invención.

En dichos dibujos, la figura 1 es una vista en pers-
pectiva del taquillo; la figura 2 corresponde a un alzado la-
teral del taquillo con el tornillo que ha de recibir; la fi-

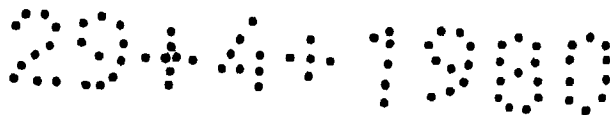


Figura 3 es una vista en sección que representa el taquillo aplicado en un tabique, y la figura 4 lo muestra en vista similar dispuesto en una pared de mayor espesor.

De acuerdo con los dibujos, el taquillo consiste en un cuerpo monopieza moldeado de material plástico que comprende un cuerpo tubular -1- provisto de aletas longitudinales periféricas -2-, de una valona delantera -3- y prolongado en su extremo posterior según dos patillas -4- flexibles por su zona de arranque y unidas entre sí por sus extremos por dos aletas -5- articuladas por una zona transversal intermedia debilitada -6- y provista de un orificio -7-.

El taquillo es colocable (figura 3) en un taladro -8- de un tabique -9-, en cuyo taladro se hincan las aletas periféricas -2- y contra cuyo tabique en la cara frontal se aplica la valona -3- en función de tope. El tornillo -10- autorrosca en el cuerpo -1- y en el orificio -6-, aplicándose las patillas -4- con sus aletas -5- por expansión contra la cara posterior del tabique, constituyendo un tope que inmoviliza el taquillo y con el mismo, por ejemplo un elemento -11- de fijación con el taquillo.

También puede colocarse el taquillo en una pared -12- en un orificio -13- del cual penetra totalmente el taquillo donde las aletas -2- y la valona -3- cumplen la función explicada y donde las patillas -4- y las aletas -5- al recibir la acción del tornillo que rosca en el orificio -6- se expansionan con fuerte presión contra la cara interna del orificio -13- de la pared con efecto de firme inmovilización del taquillo y del elemento -11- correspondiente en la pared.

2944:1900

Debe hacerse constar que serán independientes del objeto de la invención las formas, materiales y dimensiones del taquillo de referencia, así como cuantos detalles no afecten a su esencialidad.

- . -

REIVINDICACIONES

1. Taquillo ~~pa~~ tornillos, del tipo constituido por un cuerpo monopieza que comprende un cuerpo tubular dotado de aletas periféricas longitudinales de anclaje en el taladro y de una valona delantera de tope contra la cara delantera del muro, caracterizado porque por su extremo posterior se prolonga según dos patillas divergentes flexibles por su zona de nacimiento y unidas entre sí por sus extremos por dos aletas articuladas por una zona transversal intermedia debilitada y provista de un orificio receptor del extremo del tornillo, cuyas patillas juntamente con dichas aletas articuladas son expansionables para actuar indistintamente como tope con efecto de anclaje en la cara posterior del muro y como elementos de retención contra la cara interna del taladro.

2. Taquillo para tornillos.

La presente memoria descriptiva consta de cinco hojas foliadas, escritas a máquina por una sola cara.

Barcelona, 29 de marzo de 1980

Juan PRIM SAU

p.a.



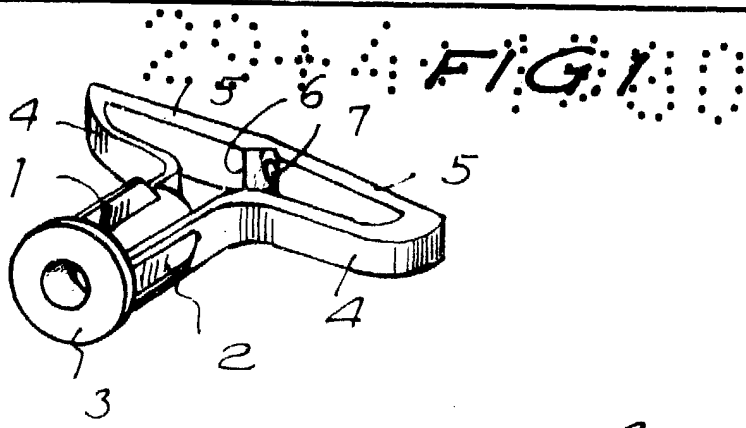


FIG. 2

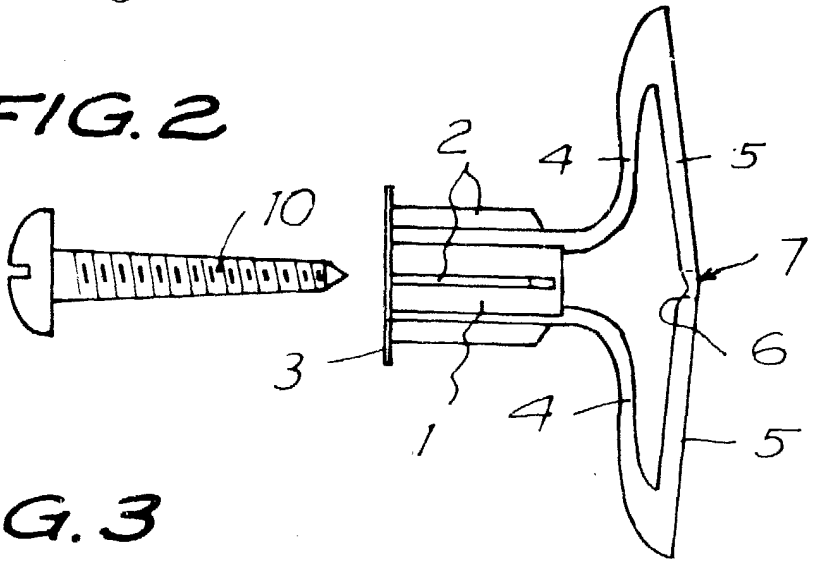


FIG. 3

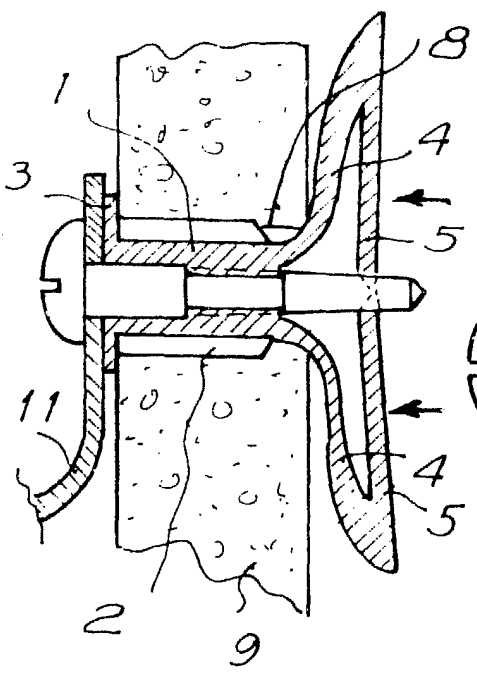
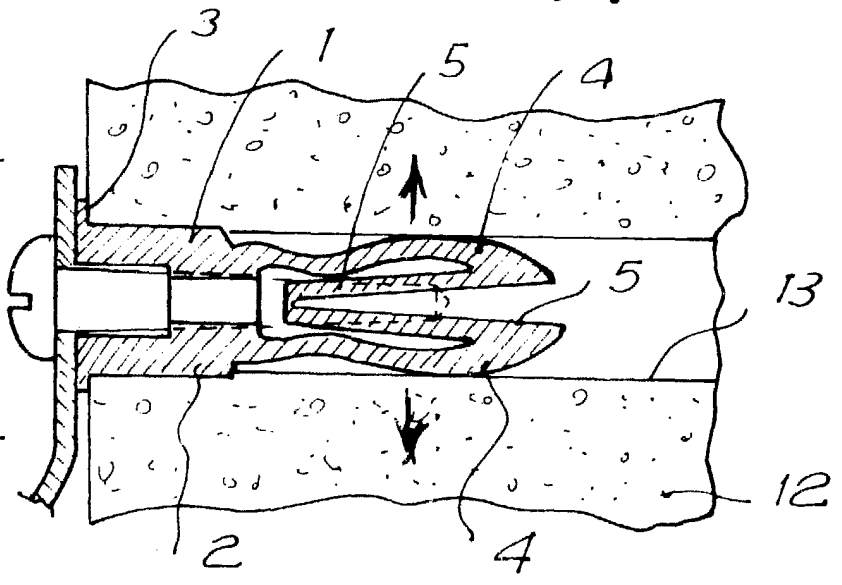


FIG. 4



30352/1

Barcelona, 29 de abril de 1980
p.a.