



ESPAÑA

19 ES 21 22	11 NUMERO 250.317	16 Y
	22 FECHA DE PRESENTACION 28.4.80.	

MODELO DE UTILIDAD 16 FEB. 1981

30 PRIORIDADES: 31 NUMERO	32 FECHA	33 PAIS	
------------------------------	----------	---------	--

47 FECHA DE PUBLICIDAD	51 CLASIFICACION INTERNACIONAL Int. C. 3 A63H 33/00	
------------------------	--	--

54 TITULO DE LA INVENCIÓN CAMPANA PARA COCINAS DE JUGUETE.	
---	--

71 SOLICITANTE (S) JUGUETES Y COCINAS, S.L.
--

DOMICILIO DEL SOLICITANTE C/ 20 de Noviembre, 12 - IBI (ALICANTE).-
--

72 INVENTOR (ES)

73 TITULAR (ES)

74 REPRESENTANTE DON BERNARDO UNGRIA GOIBURU.
--

1 El Estatuto vigente sobre Propiedad Industrial, de
26 de Julio de 1929, en su texto refundido publicado el 30
de Abril de 1930, establece los caracteres de patentabili-
5 dad de las invenciones de tipo industrial que tienen por
objeto obtener ventajas sobre lo ya conocido, admitiendo
por consiguiente como patentables, las nuevas máquinas, a-
paratos, instrumentos, procesos de fabricación, etc. La am-
plitud de conceptos previstos como patentables, ha llevado
al legislador a aclarar (Artº. 46) que la enumeración con-
10 tenida en dicho cuerpo legal es puramente enunciativa y no
limitativa, haciéndola extensiva incluso a los descubrimien-
tos de tipo científico (Artº. 47).

El Decreto de 26 de Diciembre de 1947, recogiendo
la Orden de 18 de Noviembre de 1935, confirma el criterio
15 legal de que también serán patentables los instrumentos, ob-
jetos, o partes de los mismos, que aporten a la función a
que son destinados, un beneficio o efecto nuevo, y en defi-
nitiva que constituyan una mejora sustancial sobre lo ante-
riormente conocido.

20 Pues bien, a tenor de lo expuesto, y en base al ar-
ticulado que recoge los conceptos expresados, debe conside-
rarse, que la invención a que se refiere la presente memo-
ria, constituye una novedad industrial, con características
y ventajas que la hacen merecedora del privilegio de explo-
25 tación exclusiva que por ella se solicita, premiando así
los méritos de quien aporta a la industria del país una me-
jora efectiva y precisamente comprendida entre las enuncia-
das por la Ley como patentables. (Arts. 46 y 47 en relación
con el 171, en su nueva redacción afectada por la Orden de
30 18 de Noviembre de 1.935).

1 La invención a que se refiere la presente memoria
consiste, como se expresa en el enunciado de la misma, en-
una campana para cocina de juguete.

5 Con el fin de dotar de efectos nuevos a las coci-
nas de juguete asemejándolas en lo posible a las cocinas -
reales se ha ideado este modelo de campana que comprende -
una placa que simula una extractora de humos acoplables a-
dicha campana o chimenea de cocina. Además a este modelo -
se le ha provisto de una lamparilla de iluminación que se-
10 puede accionar con un interruptor situado en la cara infe-
rior de la placa constituyendo un efecto más para la coci-
na.

15 Por otra parte a la placa se le ha dotado de me-
dios de anclaje y desanclaje con respecto al resto de la -
campana con lo que se consigue el uso original de ésta ---
tanto para la venta como para su utilización durante el --
juego.

20 Dicho modelo de campana está caracterizado esen-
cialmente por el hecho de que la pantalla inferior de la -
campana está constituida por una placa independiente dota-
da de medios de acoplamiento al cuerpo general a través de
sendos pestillos laterales en oposición y lenguetas de en-
garce sobre el fondo, y cuya placa es portadora sobre la -
cara que queda oculta de medios para soporte y retención -
25 de las placas de alimentación de un circuito eléctrico con
interruptor accionable desde el exterior, que enciende una
lamparilla de iluminación dotada de pantalla protectora, -
siendo todo el conjunto un órgano independiente e indepen-
dizable de la cocina.

30 Para mejor comprensión de sus características y-

1 funcionamiento, acompaña a la presente memoria, formando --
parte de la misma un juego de planos, correspondiente a --
uno de los posibles modelos de este tipo, en los que se --
representa lo siguiente:

5 Figura 1ª.- En perspectiva cónica la disposición
de la campana en la que se puede apreciar como la placa (1)
está acoplada a la chimenea (2), en línea de trazos), me
diante la introducción por encima de las pestañas (3); de
10 pestillos (4) que se accionan por medio de los pivotes (5)
según indican las flechas si se quiere acoplar o desacoplar
la placa (1) que también está fijada por la introducción -
de una pestaña (8) en la ranura (9).

15 De la placa solo se observa en la figura su cara
inferior que comprende además la lamparilla (6) y su inte-
rruptor (7) con dos posiciones A y B de encendido y apaga-
do.

20 Figura 2ª.- En perspectiva cónica la cara supe-
rior de la placa (1). Dicha placa contiene un circuito eléc-
trico formado por: dos baterías (10) (En el plano solo se
representa la de la derecha) ubicadas en receptáculo ortoe-
drico (11), los conductores (12) constituido por plaquitas
metálicas alargadas, el interruptor (7) que abre y cierra
el circuito y un juego de bombillitas (13) conectadas en -
paralelo que están alojadas en el interior de la lampari-
25 lla (6, fig. 1ª).

30 Sirviendo de protección del circuito y de sujec-
ción de las baterías, la placa (1) va prevista de otra pla-
ca menor (14) que se coloca engarsada sobre la primera me-
diante el pivote giratorio (15) que se introduce en el ori-
ficio (16).

1 La placa (14) comprende nervios laterales (17) -
que atrapan y fijan las baterias (10) siendo desacoplable-
dicha placa (14) de la placa (1) a voluntad.

5 Tambien se observan más claramente en esta figu-
ra los pestillos (4) que son conducidos a su posición exter
na de fijación de la placa por sendos resortes (18).

10 Como se ha expresado anteriormente entre las prin-
cipales ventajas que se consiguen con este modelo destaca,
además de la de su imitación de una campana extractora y -
de su iluminación, de la inclusión optativa de la placa in
ferior de la campana en una cocina de juguete según el pre
cio del modelo de cocina que se ponga a la venta.

15 No se considera necesario hacer más extensa esta
descripción para que cualquier persona perita en la materia
comprenda perfectamente cual es la idea que se desea regis
trar, así como las ventajas que de su realización industrial
han de derivarse.

20 Por todo ello y para evitar posibles imitaciones
se presenta esta solicitud, pidiendo la explotación en ex-
clusiva de la idea descrita, de acuerdo con las considera-
ciones y puntos que se desean reivindicar, que se concretan
en las paginas siguientes.

25

30

1 Hecha la descripción a que se refiere la memoria
que antecede, es preciso insistir en que los detalles de
realización de la idea expuesta, pueden variar, es decir,
que pueden sufrir pequeñas alteraciones, basadas siempre
5 en los principios fundamentales de la idea, que son en esen-
cia los que quedan reflejados en los párrafos de la descrip-
ción hecha. En efecto, el Artículo 48 del Estatuto vigente
sobre Propiedad Industrial, establece como no patentables,
en su apartado tercero, "los cambios de forma, dimensiones,
10 proporciones y materias de un objeto ya patentado" fijando
así el criterio del legislador en el sentido de que paten-
tada una idea que pueda dar lugar a una realidad práctica
e industrializable, nadie podrá apoyarse en ella para, a
pretexto de haber introducido ligeras modificaciones, pre-
15 sentarla como nueva y propia.

Este principio, en cuanto al alcance de la protec-
ción del objeto patentado se refiere, se halla confirmado
por numerosas Sentencias del Tribunal Supremo, y entre -
ellas, como más terminantes, en las de fechas 16 de octubre
20 de 1954, 23 de enero de 1959, 20 de marzo de 1964 y otras.

Establecido el concepto expresado, en cuanto a la
amplitud que debe darse a la protección solicitada, se re-
dacta a continuación la Nota de Reivindicaciones, de acuer-
do con lo que se establece en el último párrafo del apar-
25 tado tercero del Artículo 100 de la Ley, sintetizando así
las novedades que se desean reivindicar:

NOTA DE REIVINDICACIONES

En resumen, el privilegio de explotación exclusi-
va que se solicita, recaerá sobre las reivindicaciones si-
30 guientes:

1

1ª.- CAMPANA PARA COCINAS DE JUGUETE, caracteri-
zado esencialmente por el hecho de que la pantalla inferior
de la campana está constituido por una placa independiente
dotada de medios de acoplamiento al cuerpo general a través
de sendos pestillos laterales en oposición y lengüetas de
engarce sobre el fondo, y cuya placa es portadora sobre la
cara que queda oculta de medios de soporte y retención de
las placas de alimentación de un circuito eléctrico con in-
terruptor accionable desde el exterior, que enciende una
lamparilla de iluminación dotada de pantalla protectora, -
siendo todo el conjunto un organo independiente e independi-
zable de la cocina.

5

10

15

2ª.- Se reivindica por último como objeto sobre-
el que ha de recaer el modelo de utilidad que se solicita,
CAMPANA PARA COCINAS DE JUGUETE.

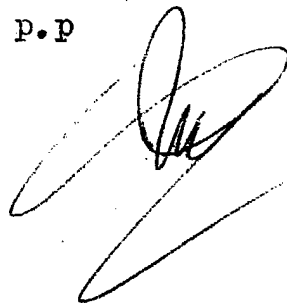
Todo conforme queda descrito y reivindicado en -
la presente memoria descriptiva, que consta de siete pagi-
nas mecanografiadas y dibujos que se acompañan.

20

Madrid, 28 de Abril 1980

BERNARDO UNGRIA

P.P



25

30

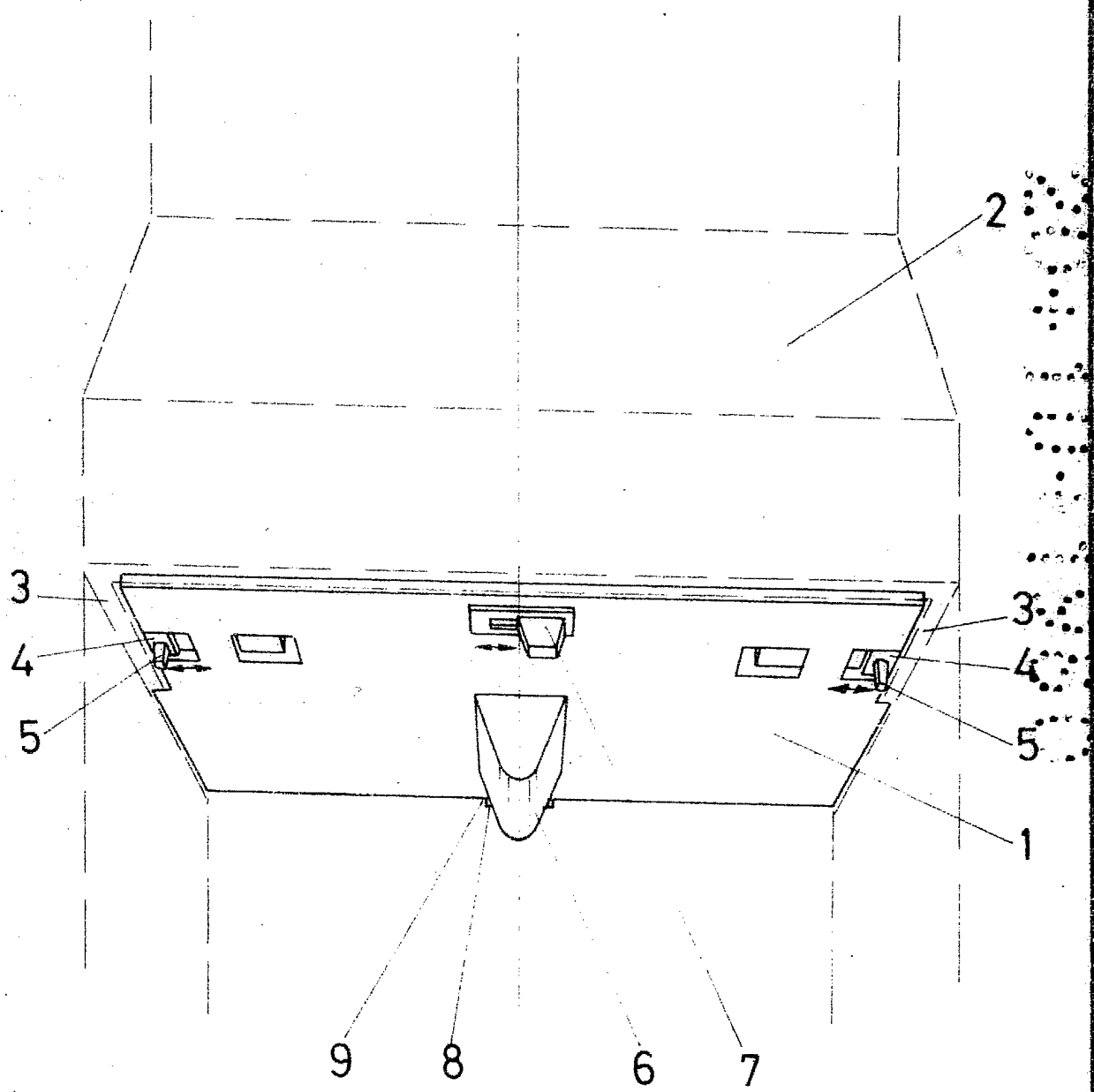


FIG -1

ESCALA VARIABLE

Madrid, 28 de Abril de 1980

BERNARDO UNGRIA
P. P.

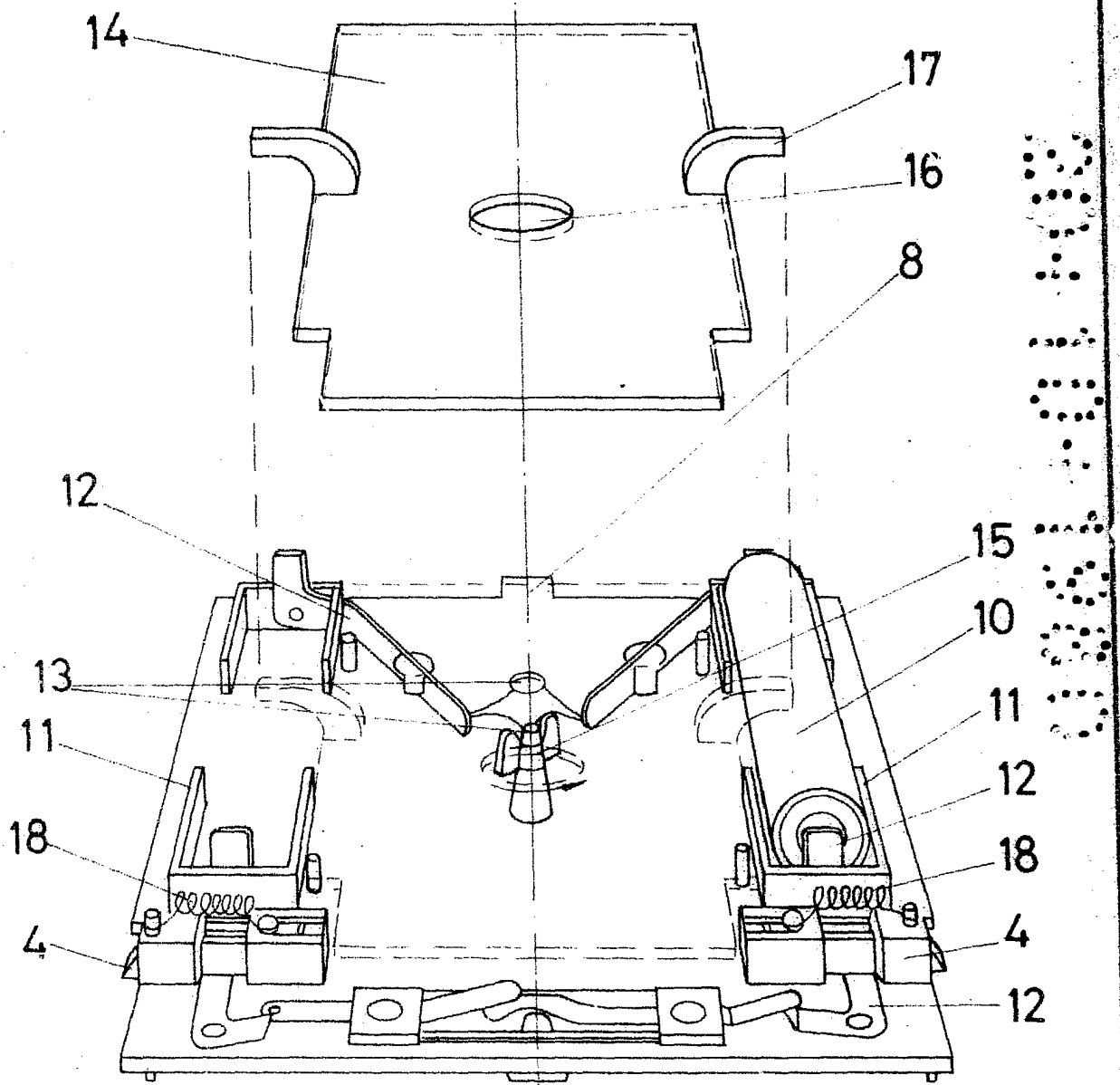


FIG - 2

ESCALA VARIABLE

Madrid, 28 de Abril

de 19 80.

BERNARDO UNGRIA

P. P.