



ESPAÑA

(19) ES (11) (21) (22)	NUMERO 250.316.	(10) Y
	FECHA DE PRESENTACION 28.4.80.	

MODELO DE UTILIDAD

16 NOV. 1980

(30) PRIORIDADES:	(32) FECHA	(33) PAIS
(31) NUMERO		

(47) FECHA DE PUBLICIDAD	(01) CLASIFICACION INTERNACIONAL F21 V 13/04
--------------------------	---

(54) TITULO DE LA INVENCIÓN	
LAMPARA-FUNCIONAL.	

(71) SOLICITANTE (ES)	
DON SANTIAGO ROMERO GONZALEZ.	

DOMICILIO DEL SOLICITANTE	
Juan de Austria, nº 95-97 - 4º - 2ª - BARCELONA - 18 -	

(72) INVENTOR (ES)	
--------------------	--

(73) TITULAR (ES)	
-------------------	--

(74) REPRESENTANTE	
DON BERNARDO UNGRIA GOIBURU	

1 El Estatuto vigente sobre Propiedad Industrial, de
26 de Julio de 1929, en su texto refundido publicado el 30
de Abril de 1930, establece los caracteres de patentabili-
5 objeto obtener ventajas sobre lo ya conocido, admitiendo
por consiguiente como patentables, las nuevas máquinas, a-
paratos, instrumentos, procesos de fabricación, etc. La am
plitud de conceptos previstos como patentables, ha llevado
al legislador a aclarar (Artº. 46) que la enumeración con-
10 tenida en dicho cuerpo legal es puramente enunciativa y no
limitativa, haciéndola extensiva incluso a los descubrimien-
tos de tipo científico (Artº. 47).

El Decreto de 26 de Diciembre de 1947, recogiendo
la Orden de 18 de Noviembre de 1935, confirma el cr
15 terio legal de que también serán patentables los instrumentos, ob
jetos, o partes de los mismos, que aporten a la función a
que son destinados, un beneficio o efecto nuevo, y en defi
nitiva que constituyan una mejora sustancial sobre lo ante
riormente conocido.

20 Pues bien, a tenor de lo expuesto, y en base al ar
ticulado que recoge los conceptos expresados, debe conside-
rarse, que la invención a que se refiere la presente memo-
ria, constituye una novedad industrial, con características
y ventajas que la hacen merecedora del privilegio de explo-
25 tación exclusiva que por ella se solicita, premiando así
los méritos de quien aporta a la industria del país una me-
jora efectiva y precisamente comprendida entre las enuncia-
das por la Ley como patentables. (Arts. 46 y 47 en relación
con el 171, en su nueva redacción afectada por la Orden de
30 18 de Noviembre de 1.935).

1 La presente invención, según se expresa en el
enunciado de esta memoria descriptiva, se refiere a una lám-
para-funcional

5 Es sabido, que la luz proyectada hacia agua en
movimiento, como pueden ser los sustidores de una fuente,
ilumina ésta dando la sensación aparente de que la misma
tiene luz propia. Este mismo o muy similar efecto se consi-
gue proyectando un haz de luz sobre un objeto de naturaleza
cristalina, dado que éste capta la luz y brilla como si el
10 objeto fuera la autentica fuente de luz.

La lámpara-funcional que la invención propo-
ne está basada en el principio antes expuesto, es decir
que incorpora una o más fuentes de luz cuya luminiscencia
está condicionada a parabolos reflectoras que determinan
15 un haz luminoso dirigido en una dirección concreta.

Dicho haz, en ausencia de polvo no es visible
en tanto no chocara con un objeto al que iluminaría simple-
mente en la zona cubierta por el haz. Sin embargo, al ser
dicho objeto cristalino, la luz le invade totalmente produ-
ciendose un fenomeno de refracción.
20

Cuando el objeto que interfiere el haz de luz
es, además de cristalino, transparente y opal, la luz se re-
fracta y refleja, de modo que al no ser visible el haz lu-
minoso, se hace visible el objeto que lo interfiere como
25 si tuviera luz propia.

Así, pues, la invención consiste en disponer
al paso de o de los haces luminosos, condicionados por para-
bolas reflectoras, un objeto cristalino, parcialmente opal
en su superficie, que reflecta y refleja la luz. El objeto
y el haz de luz estan preservados de polvo al incorporarse
30

1 el conjunto en el interior de una carcasa transparente.

5 Es importante que el objeto de que se trate quede perfectamente posicionado y soportado en la carcasa transparente. El soporte, naturalmente, no podrá ser opaco en razón a que si lo fuera limitaría el reflejo de luz, y por tanto el objeto no sería visible en su totalidad situado en el espacio. De ahí, que el objeto se soporte en la carcasa mediante uno o más brazos asimismo de naturaleza cristalina.

10 El objeto que interfiere el haz luminoso en la lámpara-funcional que se describe debe resultar altamente vistoso y por tanto no será amorfo, sino que tomará la forma más o menos estilizada de una cosa. Así, por ejemplo, podrá imitarse aves, flores, barcos, etc.... que, constituidos en la ya citada materia cristalina presentarán partes transparentes y opales condicionando el brillo que la luz producirá al ser reflejada y refractada.

15 En el dibujo adjunto, que muestra una vista general de la lámpara que se describe, la referencia (1) señala el cuerpo de ésta que es tubular y presenta sus bases abiertas en las que se posicionan los terminales (2 y 3). El cuerpo (1) es de naturaleza cristalina, preferentemente boro-silicato.

20 Uno de los terminales, concretamente el indicado con (3) incorpora un casquillo portalamparas (5) que posiciona la lámpara (6) en el punto focal de la parábola reflectora (7) dirigiendo el haz luminoso (8) hacia el barco (9) cuyo velamen es opal.

30 El barco (9) constituye el objeto que interfiere el haz (8) reflejando y refractando la luz que hace

1 brillar el objeto como si poseyera luz propia.

El terminal (2) cuenta con una superficie es-
pecular (10) que recibe luz dispersa y la dirige de nue-
vo hacia el barco (9).

5 Optativamente, según la dimensión del cuerpo
tubular (1), el terminal (2) será sustituido por otro ter-
minal igual al (3), asegurando, de este modo, la luminis-
cencia del barco (9).

10 Aunque en el dibujo aparece el objeto (9) to-
mando la representación de un bajel, debe quedar claro que
se trata únicamente de un ejemplo, pues muy bien podría ser
sustituido por una mariposa, una flor, la figura de una per-
sona o un animal, etc...., siempre de naturaleza cristali-
na, que se alojará en el cuerpo tubular (1) solidarizado a
15 él mediante uno o más brazos (11), también de materia cris-
talina, y que estratégicamente se dispondrán en el lugar
más adecuado para que quede oculto al observador, o bien,
como en el caso del dibujo, se integren armónicamente al
objeto.

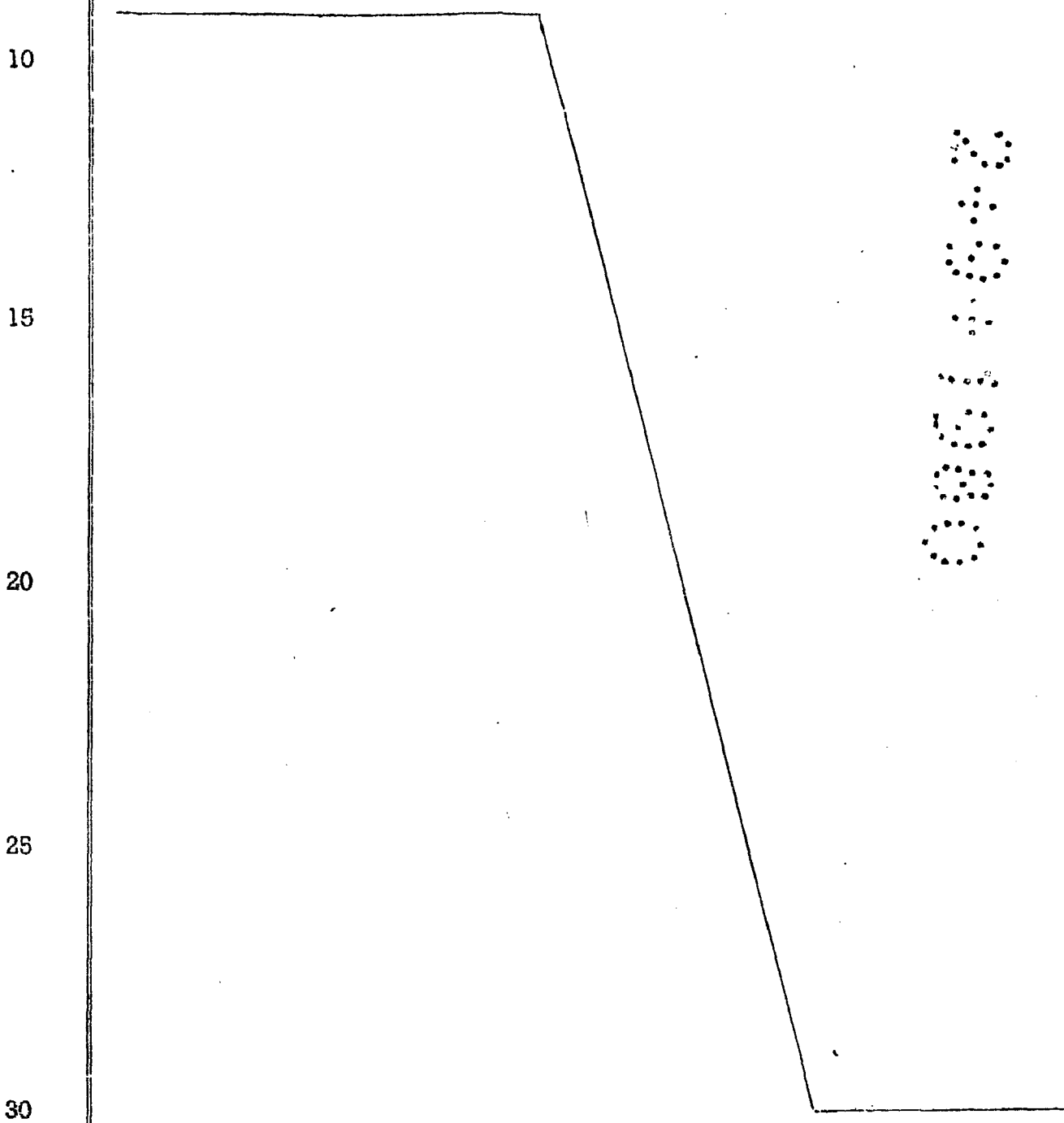
20 El conjunto, es decir, la lámpara puede estar
dispuesta sobre una de las generatrices soportada por una
peana (4), como en el dibujo, o puede disponerse como una
columna luminosa sobre la cara del asiento del terminal (2).

25 La luz que emite la lámpara (6) es una luz ín-
tima o complementaria para disipar un fondo oscuro o para
producir una tenue penumbra, de modo que la figura encerra-
da en el cuerpo (1) se verá iluminada como si la luz dimanara de ella sin constituirse una fuente luminosa que permita leer o escribir.

30 Así, pues, el efecto de la lámpara es más bien

1 funcional-decorativa, y a lo más que puede llegar es a complementar otros focos de luz compartiendo, por ejemplo, la luminiscencia de la pantalla de un televisor.

5 La naturaleza del cristal, como ya se ha dicho, es de boro-silicato, y por tanto con una temperatura de fusión muy elevada (alrededor de 1.900°C), de modo que su estabilidad estructural no se verá nunca alterada por el calor emitido por la lámpara.



1 Hecha la descripción a que se refiere la memoria
que antecede, es preciso insistir en que los detalles de
realización de la idea expuesta, pueden variar, es decir,
que pueden sufrir pequeñas alteraciones, basadas siempre
5 en los principios fundamentales de la idea, que son en esen-
cia los que quedan reflejados en los párrafos de la descrip-
ción hecha. En efecto, el Artículo 4º del Estatuto vigente
sobre Propiedad Industrial, establece como no patentables,
en su apartado tercero, "los cambios de forma, dimensiones,
10 proporciones y materias de un objeto ya patentado" fijando
así el criterio del legislador en el sentido de que paten-
tada una idea que pueda dar lugar a una realidad práctica
e industrializable, nadie podrá apoyarse en ella para, a
pretexto de haber introducido ligeras modificaciones, pre-
15 sentarla como nueva y propia.

Este principio, en cuanto al alcance de la protec-
ción del objeto patentado se refiere, se halla confirmado
por numerosas Sentencias del Tribunal Supremo, y entre -
ellas, como más terminantes, en las de fechas 16 de octubre
20 de 1954, 23 de enero de 1959, 20 de marzo de 1964 y otras.

Establecido el concepto expresado, en cuanto a la
amplitud que debe darse a la protección solicitada, se re-
dacta a continuación la Nota de Reivindicaciones, de acuer-
do con lo que se establece en el último párrafo del apar-
25 tado tercero del Artículo 100 de la Ley, sintetizando así
las novedades que se desean reivindicar:

NOTA DE REIVINDICACIONES

En resumen, el privilegio de explotación exclusi-
va que se solicita, recaerá sobre las reivindicaciones si-
30 guientes:

1

1ª.- LAMPARA-FUNCIONAL, caracterizada esencialmente porque está constituida por un cuerpo tubular transparente, preferentemente cristalino que, dispuesto sobre su generatriz o a modo de columna, presente sus bocas, cerradas o abiertas, rematadas en sendos terminales de los que al menos en uno se prevee una fuente de luz condicionada por una pantalla parabólica en tanto que en el otro terminal optativamente se prevee una superficie especular curva cóncava de modo que ésta recoge el haz luminoso y lo condiciona, con la particularidad de que el haz luminoso está interferido por un obstáculo cristalino de forma variable que parcialmente está opalizado, estando el conjunto complementado por medios de soporte aptos para mantenerle en una posición estable.

5

10

15

2ª.- Se reivindica por último como objeto sobre el que ha de recaer el modelo de utilidad que se solicita: LAMPARA-FUNCIONAL.

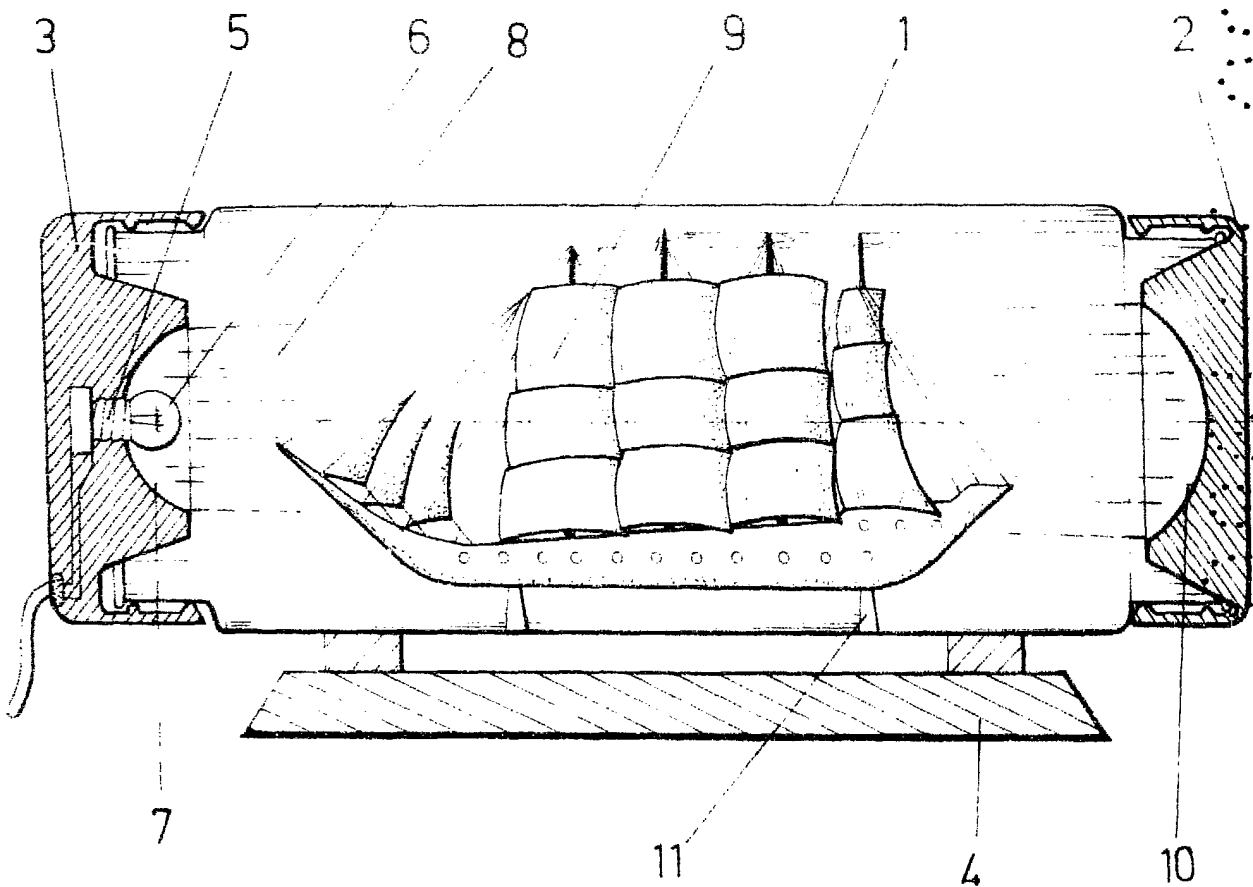
20

Todo conforme queda descrito y reivindicado en la presente memoria descriptiva que consta de ocho páginas mecanografiadas y dibujos adjuntos.

Madrid, 28 Abril 1.980
BERNARDO UNGRIA

25

30



ESCALA VARIABLE

Madrid 28 de Abril de 1980

BERNARDO UNGAIA

P.F.