

24



250314

P A T E N T E
D E
I N T R O D U C C I O N

por "PERFECCIONAMIENTOS EN EL MECANISMO DE CONMUTACION POR TECLADO, PARA USO DE RECEPTORES DE RADIO, TELEVISION, Y GRAMOLAS", a favor de la razón social española IBERIA RADIO, S.A., domiciliada en BARCELONA, calle Pujadas nº 112-116.

= . =

MEMORIA DESCRIPTIVA

Esta patente se refiere a perfeccionamientos en el mecanismo de conmutación por teclado, para uso de aparatos de radio, televisión y gramolas.

- Actualmente ha alcanzado gran profusión entre los aparatos de radio, televisión y gramolas, la adopción a los mismos de mecanismos de conmutación por teclas o botones individuales. Estos mecanismos comprenden regletas soporte en las que se montan los elementos auxiliares controlados por las teclas del conmutador. Uno de los defectos de estos mecanismos es la falta de seguridad en la conmutación, porque los contactos in-
- 5.
- 10.

250314 24 JUN 1963



termedios, no establecen la suficiente seguridad en el contacto.

La presente invención, que en el extranjero ha alcanzado gran éxito, viene a subsanar estos defectos y consta el mecanismo de las partes fundamentales siguientes: un contacto que actúa por el teclado, que lo denominaremos contacto móvil, un contacto exterior y un contacto interior relacionados entre sí que conjuntamente denominaremos contacto fijo conectado directamente a los circuitos a conmutar del aparato, una regleta soporte de los contactos fijos y una regleta móvil que comporta el contacto móvil.

El contacto exterior tiene por características unas patas que entran ajustadas por un agujero cuadrado de la regleta y abraza el contacto interior.

Esta forma y disposición de los contactos, tiene la gran ventaja, y en esto estriba la finalidad del perfeccionamiento, en que las patas del contacto exterior al entrar ajustadas por el agujero cuadrado de la regleta impiden la oscilación del contacto exterior. Los salientes del contacto interior que ajustan a las patas del contacto exterior impiden la oscilación de aquel.

Además y para mayor seguridad el encaje de la regleta en la parte superior impide la oscilación del contacto interior. Este sistema forma un conjunto completamente inmóvil siendo imposible que se mueva, por la presión ejercida por el contacto móvil, a pesar de efectuarse repetidas veces.

La forma dada al contacto y el largo brazo de palanca desde el punto de sujeción hasta el punto donde pasa el contacto móvil dan al conjunto una gran elasticidad, no perdiendo muelle en ningún momento.

Al no venir estos contactos debilitados por la existen-

250314

24 JUN 1956



cia de agujeros para remaches dado la forma especial de remachado, le confiere una gran robustez.

5. Por todas estas ventajas mencionadas estos perfeccionamientos introducidos en el mecanismo de conmutación ofrece este una garantía de larga duración como ningún otro de los sistemas que actualmente se emplean.

10. Con el fin de facilitar la explicación, se acompaña a la presente memoria una lámina de dibujos en la que se ha representado un caso de realización que se cita a título de ejemplo.

En los dibujos:

La figura 1 representa la regleta soporte con los contactos montados.

15. La figura 2 representa una sección transversal de la misma.

La figura 3 representa una sección longitudinal de la regleta.

La figura 4, representa una sección de los contactos interiores.

20. La figura 5, representa una sección de los contactos exteriores.

25. Los perfeccionamientos consisten, en que tal como se indica en la figura 1, la regleta soporte lleva unos encajes 1, en los que se aloja la doblez 2 del contacto interior 3, por lo que impide de todo movimiento a dicho contacto. Por otra parte el contacto exterior 4, tiene unas patas 5, que entran ajustadas por los agujeros 6 de la regleta, impidiendo toda oscilación del contacto exterior.

30. Estos contactos permiten la traslación longitudinal de una regleta móvil 7 accionada por teclado, que sujeta un contac-

250314 24 JUN 1965



to móvil 8, el cual pone en comunicación dos pares de contactos fijos consecutivos.

5. La invención, dentro de su esencialidad, puede ser llevada a la práctica en otras formas de realización que difieran en detalle de la indicada a título de ejemplo en la descripción a las cuales alcanzará igualmente la protección que se recaba. Podrá, pues, construirse en cualquier forma y tamaño, con los materiales más adecuados, por quedar todo ello comprendido en el espíritu de las reivindicaciones.

= . =

N O T A

10. Descrito el objeto de la invención, lo que se declara como no divulgado ni practicado en España, comprende las siguientes reivindicaciones:
15. 1. Perfeccionamientos en el mecanismo de conmutación por teclado, para uso de receptores de radio, televisión y gramolas que se caracterizan esencialmente porque la regleta soporte de contactos, tiene unos encastes en los que se alojan unas dobleces de los contactos interiores, los cuales en su parte media tienen unos salientes que ajustan en las patas de un contacto exterior impidiendo la oscilación por su introducción ajustada en agujero de la regleta a través de sus patas extremas, constituyendo sobre la misma el contacto interior y exterior el conjunto de contacto fijo directamente relacionado con un circuito interior del aparato.
20. 2. Perfeccionamientos, según la anterior reivindicación en el que la regleta existen tantos encastes para contac-
- 25.

250314

24 JUN 1959



tos interiores y orificios cuadrados para sujeción de los contactos exteriores, como conjuntos de contactos fijos pueden existir sobre la misma.

5. 3. Perfeccionamientos según las anteriores reivindicaciones, en el que el contacto móvil accionado mediante el teclado cierra el circuito entre dos contactos fijos al poner en comunicación dos pares consecutivos de los mismos por introducción en la patilla superior del contacto interior, comprendiendo el contacto móvil, una superficie de contacto, solidaria a una regleta móvil y el teclado correspondiente de accionamiento exterior.

10. 4. Perfeccionamientos en el mecanismo de conmutación por teclado, para uso de receptores de radio, televisión y gramolas.

15. Según se describe y reivindica en la presente memoria que consta de cinco hojas foliadas y escritas a máquina por una sola cara, acompañadas de una lámina de dibujos.

Madrid, a 24 de Junio de 1959.

IBERIA RADIO, S.A.

p. a.

JUAN IBERN MEXALLES

250314

24



Fig. 1

250314

Fig. 2

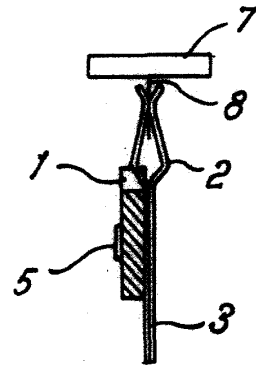
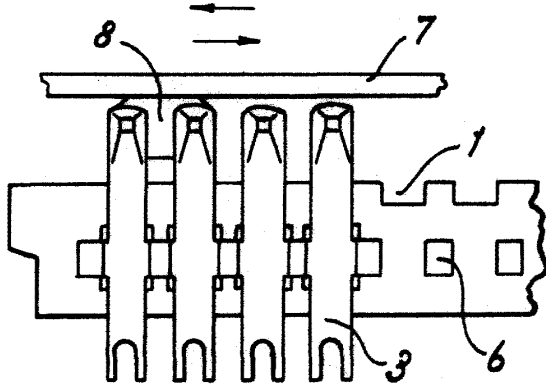


Fig. 3



3 - - - - Fig. 4

5 - UUUU Fig. 5
4

Madrid, 24 JUN 1959

p.p. Jaime Isern